

**DOKUMENT INFORMACYJNY nr 0010/2022/2**  
**DOTYCZĄCY HOMOLOGACJI TYPU PODZESPOŁU ELEKTRYCZNEGO/  
ELEKTRONICZNEGO W ODNIESIENIU DO KOMPATYBILNOŚCI  
ELEKTROMAGNETYCZNEJ**

INFORMATION DOCUMENT nr 0010/2022/2  
FOR TYPE APPROVAL OF AN ELECTRIC/ELECTRONIC SUB-ASSEMBLY WITH  
RESPECT TO ELECTROMAGNETIC COMPATIBILITY

1. **Marka (nazwa handlowa producenta):** **HORPOL**  
Make (trade name of manufacturer): **HORPOL**
  
2. **Typ:** **HOR 124**  
Type: **HOR 124**
  
3. **Sposób identyfikacji typu, jeżeli oznaczono na części/ oddzielnym zespole technicznym:**  
**HOR 124**  
Means of identification of type, if marked on the component/ separate technical unit:  
**HOR 124**
  
- 3.1. **Miejsce umieszczenia takiego oznaczenia:** **na powierzchni obudowy**  
Location of that marking: **on the surface of the unit housing**
  
4. **Nazwa i adres producenta: „HORPOL”, J.I.A.T. Horeczy Spółka Komandytowa, Lipniki, ul. Lipowa 3, 86-005 Białe Błota. Poland**  
Name and address of manufacturer: „HORPOL”, J.I.A.T. Horeczy Spółka Komandytowa, Lipniki, ul. Lipowa 3, 86-005 Białe Błota. Poland.
  
5. **W przypadku części i oddzielnych zespołów technicznych – miejsce i sposób umieszczenia znaku homologacji typu:** **na tabliczce znamionowej – naklejka na powierzchni obudowy**  
In the case of components and separate technical units, location and method of affixing of the approval mark: **on the data plate - sticker on the surface of the case**
  
6. **Adres(-y) zakładu(ów) montażowego(ych):**  
**Lipniki, ul. Lipowa 3, 86-005 Białe Błota, Poland**  
Address(es) of assembly plant(s):  
**Lipniki, ul. Lipowa 3, 86-005 Białe Błota, Poland**
  
7. **Podzespół elektryczny/elektroniczny homologuje się jako część/ oddzielny zespół techniczny**  
This ESA shall be approved as a ~~component~~/ STU
  
8. **Ograniczenia użytkowania oraz warunki montażu:**  
**pojazdy kategorii O, R i S z instalacją elektryczną 12V lub 24V, zgodnie z instrukcją montażu**  
Any restrictions of use and conditions for fitting:  
vehicle category O, R and S with 12V or 24V, according to the mounting instruction
  
9. **Napięcie znamionowe instalacji elektrycznej: 12V lub 24V, ujemne do masy.**  
Electrical system rated voltage: 12V or 24V, negative ground.



**Dodatek 1:**

**Opis PZE wybranego jako reprezentatywny dla typu (schemat blokowy elementów elektronicznych oraz wykaz głównych elementów tworzących PZE (np. marka i typ mikroprocesora, kryształ itp.)  
patrz Dokumentacja homologacyjna**

**Appendix 1:**

Description of the ESA chosen to represent the type (electronic block diagram and list of main component constituting the ESA (e.g. make and type of microprocessor, crystal, etc.)  
see Approval documentation

**Dodatek 2:**

**Przekazane przez producenta stosowane sprawozdania z badań, pochodzące z laboratorium wykonującego badania akredytowanego zgodnie z normą ISO 17025 oraz uznanego przez organ udzielający homologacji typu do celów sporządzenia świadectwa homologacji typu:**

**Sprawozdanie nr LTS/0010/2022/2 z badań przeprowadzonych w Laboratorium Techniki Świetlnej Politechniki Świętokrzyskiej w Kielcach, z dnia 15.07.2022 r.**


**Appendix 2:**

Relevant test report(s) supplied by the manufacturer from a test laboratory accredited to ISO 17025 and recognized by the Type Approval Authority for the purpose of drawing up the type approval certificate:

Report No. LTS/0010/2022/2 of Laboratory of Light Technology of Kielce University of Technology, dated on 2022-07-15.

**Dotyczy jedynie układów ładowania:**

Only applicable for charging systems:

- |  |  |                                      |
|--|--|--------------------------------------|
| 10. <b>Urządzenie doładowujące: pokładowe/zewnętrzne</b><br>Charger: on board/external   |  | <b>nie dotyczy</b><br>not applicable |
| 11. <b>Prąd ładowania: prąd stały/prąd przemienny (liczba faz/częstotliwość)</b><br>Charging current: direct current/alternating current (number of phase/frequency) |  | <b>nie dotyczy</b><br>not applicable |
| 12. <b>Maksymalny prąd znamionowy (w razie potrzeby w każdym trybie):</b><br>Maximal nominal current (in each mode if necessary):                                    |  | <b>nie dotyczy</b><br>not applicable |
| 13. <b>Znamionowe napięcie ładowania:</b><br>Nominal charging voltage:   |  | <b>nie dotyczy</b><br>not applicable |
| 14. <b>Podstawowe funkcje interfejsu PZE: np. L1/L2/L3/N/PE/sterownik:</b><br>Basic ESA interface functions: ex. L1/L2/L3/N/PE/control pilot:                        |  | <b>nie dotyczy</b><br>not applicable |
| 15. <b>Minimalna wartość <math>R_{scc}</math>:</b><br>Minimum $R_{scc}$ value:   |  | <b>nie dotyczy</b><br>not applicable |

„HORPOL” J.I.A.T. Horeczy spółka komandytowa  
Lipniki, ul. Lipowa 3  
86-005 Białe Błota



## **Dokumentacja Homologacyjna**

Lampy zespolone tylne z odblaskiem trójkątnym,  
diodowe 12/24V

typ: **HOR 124**

(na zgodność z Regulaminem EKG ONZ Nr 10)



## Spis treści

1. Nazwa i adres producenta.....	3
2. Typ i ogólny opis techniczny.....	3
3. Sposób homologacji.....	3
4. Wersje lampy, występujące w ramach typu.....	3
5. Dane techniczne, fotografie i schematy lamp.....	4
5.1. Dane techniczne.....	4
5.2. Zdjęcia lamp.....	4
5.3. Rysunki lamp HOR 124.....	5
5.4. Rysunki płytki drukowanej do lampy HOR 124.....	6
5.5. Spis elementów do HOR 124.....	7
5.6. Schemat połączeń na płytkach do lamp HOR 124.....	9
6. Znak homologacji.....	12
7. Instrukcja montażu.....	12
8. Wzór certyfikatu zgodności.....	13



## 1. Nazwa i adres producenta

„HORPOL” J.I.A.T. Horeczy spółka komandytowa  
Lipniki, ul. Lipowa 3  
86-005 Białe Błota

## 2. Typ i ogólny opis techniczny

Lampy zespolone tylne z urządzeniem odblaskowym trójkątnym, diodowe 12/24 V typ HOR 124 przeznaczone są do trwałego zainstalowania na pojazdach kategorii O, R i S z instalacją elektryczną 12 lub 24 V i minusem na masie.

Układ lampy posiada na wejściu mostek prostowniczy w celu zabezpieczenia lampy przed odwrotną polaryzacją oraz transil zabezpieczający przed impulsami przepięciowymi i zakłócającymi.

W przypadku świateł: przeciwmgielnego, hamowania i kierunkowskazu, elementem zasilającym diody LED jest regulator oparty na obniżającym układzie impulsowym (step down). Dzięki wbudowanemu tranzystorowi wyjściowemu można zapewnić minimum zakłóceń EMI. Na wyjściu źródła dołączony jest odpowiednio dobrany dławik i dioda. Dobre wartości rezystancji w pętli sprzężenia zwrotnego  $I_{sense}$ , umożliwiają uzyskanie pożądanego prądu zasilającego diody LED.

W przypadku świateł: pozycyjnego, cofania i oświetlenia tablicy rejestracyjnej, elementem zasilającym jedną diodę LED jest sterownik liniowy oparty na źródle prądowym o stałej wartości prądu wyjściowego.

## 3. Sposób homologacji

Lampy samochodowe typu HOR 124 powinny być homologowane jako samodzielne jednostki techniczne (STU).

## 4. Wersje lampy, występujące w ramach typu

1. LZD 2820 – Lampa zespolona tylna z odblaskiem trójkątnym HOR 124, lewa
2. LZD 2821 – Lampa zespolona tylna z odblaskiem trójkątnym HOR 124, prawa



## 5. Dane techniczne, fotografie i schematy lamp

### 5.1. Dane techniczne

<i>Funkcja</i>	<i>Napięcie zasilania [V]</i>	<i>Moc znamionowa [W]</i>
Światło pozycyjne tylne	12/24	2,2 / 5,5
Światło hamowania	12/24	2,8 / 3,6
Światło cofania	12/24	2,2 / 6,4
Światło kierunku jazdy tylne	12/24	1,7 / 2,4
Światło przeciwmgielne	12/24	4,8 / 5,5
Oświetlenie tablicy rejestracyjnej	12/24	0,5 / 1,2

Tabela 1: Dane techniczne lamp HOR 124 LZD 2820, LZD 2821

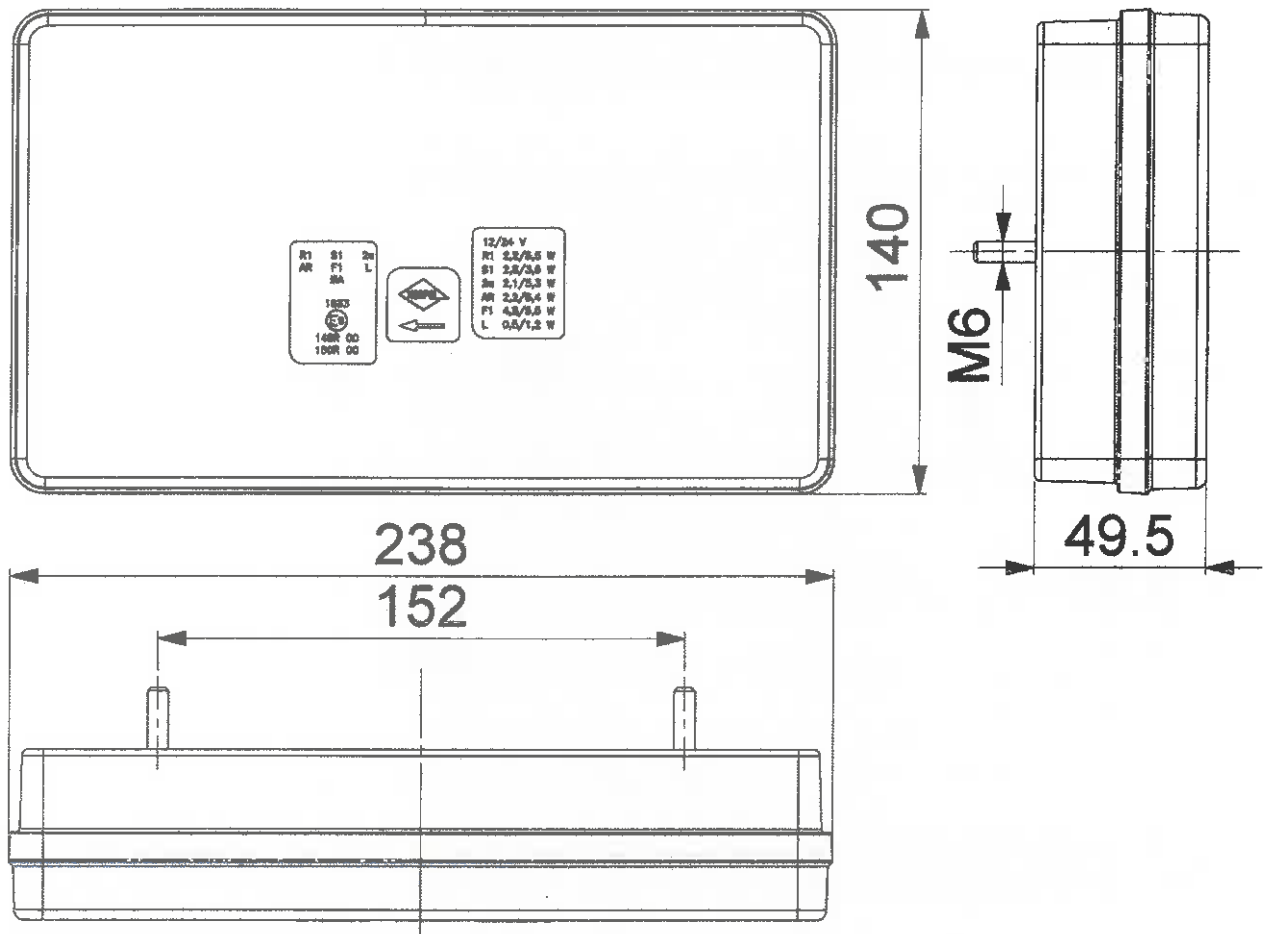
### 5.2. Zdjęcia lamp



Rys. 1: Zdjęcia lamp HOR 124 LZD 2820, LZD 2821



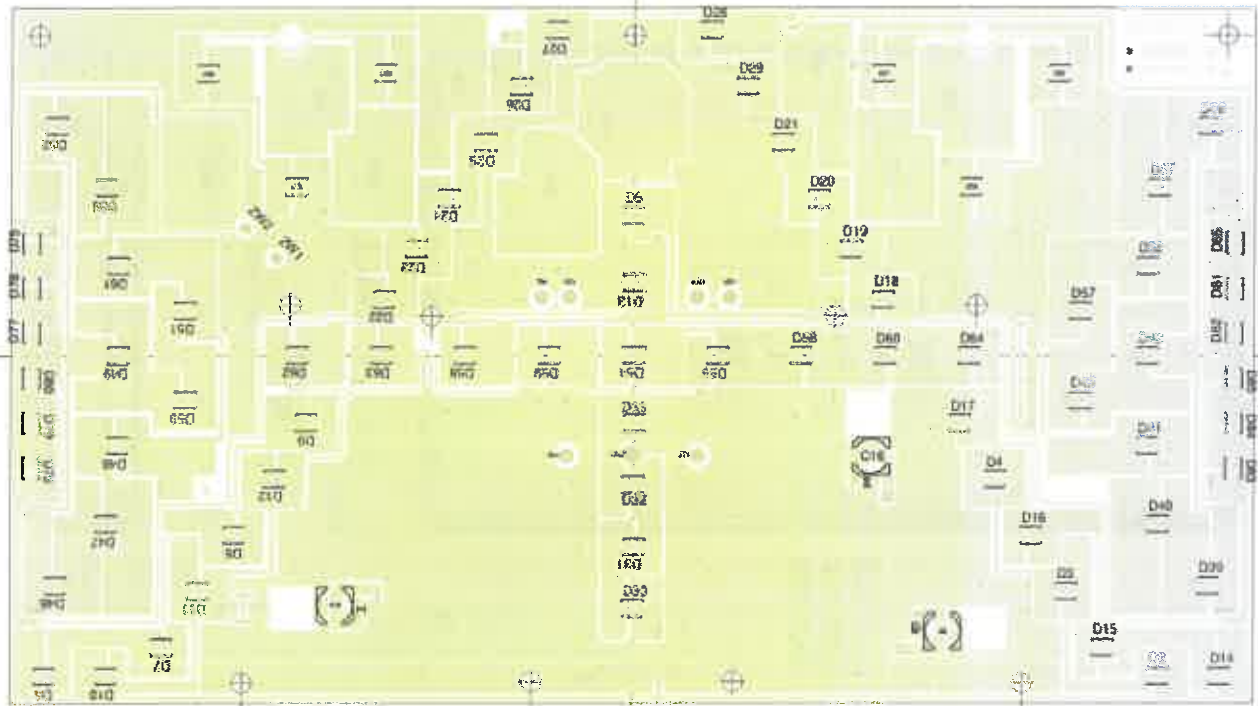
**5.3. Rysunki lamp HOR 124**



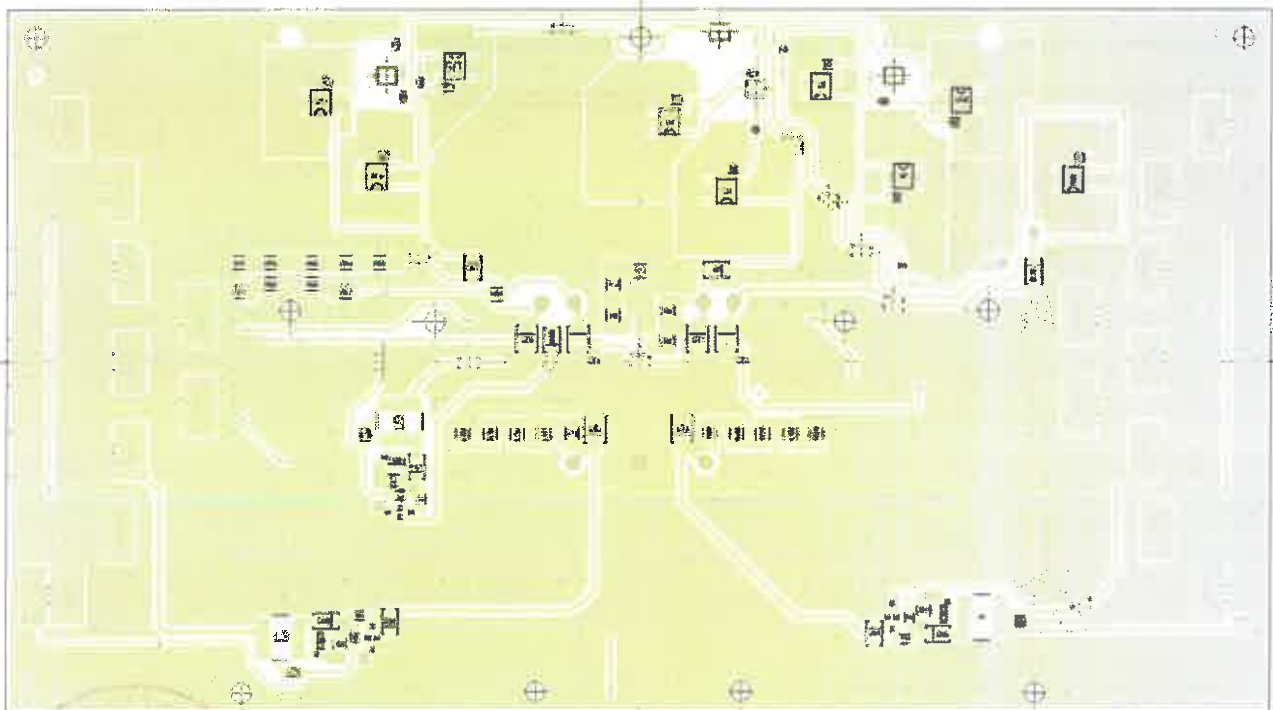
*Rys. 2: Rysunek lampy HOR 124*



### 5.4. Rysunki płytki drukowanej do lampy HOR 124



Rys. 3: Rysunek płytki - przód



Rys. 4: Rysunek płytki - tył



## 5.5. Spis elementów do HOR 124

### 5.5.1. Płytką do lampy lewej LZD 2820

Designator	Comment	Footprint	Quantity
C1, C6, C13	1n	S0603C	3
C7, C12, C18	470n	S0603C	3
C2, C9, C14	NC	S0603C	3
L1, L2, L4, L5, L7, L8	600R/100MHz	S0603L	6
RP	NC	S0603R	1
RL	0R	S0603R	1
R1, R3, R7, R10, R15, R82, R65, R89	0R22	S0605R	5
C3, C8, C15	NC	S1206C	3
R21	0R22	S1206R	1
R20	0R56	S1206R	1
R18, R19, R26	1R	S1206R	3
R22, R31	1R	S1206R	2
R30	1R5	S1206R	1
R24	10R	S1206R	1
R14, R61, R64, R67	27R	S1206R	4
R2, R4, R8, R11, R72	30R	S1206R	5
C4, C11, C17	1u	S1210CC	3
R5, R6, R9, R12, R13, R16, R17, R23, R25, R27, R28, R29, R35, R37, R39, R56, R57, R58, R59, R60, R63, R66, R68, R70, R71	200R	S1210R	25
D65, D81, D82, D83, D84, D85	LED biała 6500K	S2835	6
D36, D37, D38, D39, D40, D41, D42, D43, D46, D47, D48, D49, D50, D51, D52, D53, D54, D55, D56, D57, D58, D59, D60, D81, D62, D63, D64	LED biała 2700K	S2835	27
D68, D69, D70, D71, D72, D73	LED biała 6500K	S2835	6
D75, D76, D77, D78, D79, D80	NC	S2835	6
D2, D3, D4, D5, D6, D7, D8, D9, D10, D11, D12, D13, D14, D15, D16, D17, D18, D19, D20, D21, D22, D23, D24, D25, D26, D27, D28, D29, D30, D31, D32, D33	LED czerwona	S2835	32
C5, C10, C16	10uF		3
D1, D34, D44, D66, D67, D74	S1M	SMA	6
D35, D45, D86	SK1E	SMA	3
DT1, DT2, DT3, DT4, DT5, DT6	P6SMB39C	SMB	6
U1, U2, U3, U4, U5, U16, U17, U18, U19	LM317	S08	9
U6, U7, U8	TP8006	SOT23-5	3
L3, L6, L9	100uH		3

Tabela 2: Spis elementów do HOR 124 – płytką do lampy lewej



## 5.5.2. Płytko do lampy prawej LZD 2821

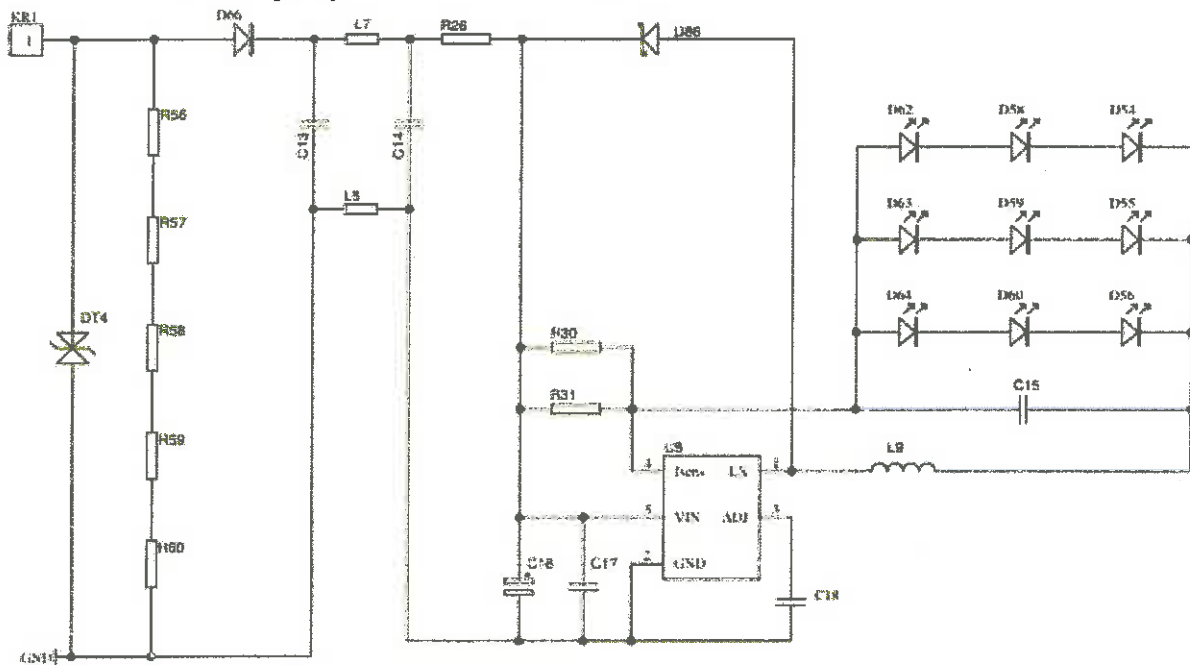
Designator	Comment	Footprint	Quantity
C1, C6, C13	1n	S0603C	3
C7, C12, C18	470n	S0803C	3
C2, C9, C14	NC	S0603C	3
L1, L2, L4, L5, L7, L8	600R/100MHz	S0603L	6
RL	NC	S0603R	1
RP	GR	S0603R	1
R1, R3, R7, R10, R15, R62, R65, R69	0R22	S0805R	8
C3, C8, C15	NC	S1206C	3
R20	0R22	S1206R	1
R18, R19, R26	1R	S1206R	3
R24, R31	1R	S1206R	2
R30	1R5	S1206R	1
R22	10R	S1206R	1
R14, R61, R64, R67	27R	S1206R	4
R2, R4, R8, R11, R72	30R	S1206R	5
R21	0R56	S1206R	1
C4, C11, C17	1u	S1210CC	3
R5, R8, R9, R12, R13, R16, R17, R23, R25, R27, R28, R29, R35, R37, R38, R56, R57, R58, R59, R60, R63, R68, R68, R70, R71	200R	S1210R	25
D75, D76, D77, D78, D79, D80	LED biała 6500K	S2835	6
D36, D37, D38, D39, D40, D41, D42, D43, D46, D47, D48, D49, D50, D51, D52, D53, D54, D55, D56, D57, D58, D59, D60, D61, D62, D63, D64	LED biała 2700K	S2835	27
D68, D69, D70, D71, D72, D73	LED biała 6500K	S2835	6
D85, D81, D82, D83, D84, D85	NC	S2835	6
D2, D3, D4, D5, D6, D7, D8, D9, D10, D11, D12, D13, D14, D15, D16, D17, D18, D19, D20, D21, D22, D23, D24, D25, D26, D27, D28, D29, D30, D31, D32, D33	LED czerwona	S2835	32
C5, C10, C16	10uF		3
D1, D34, D44, D66, D67, D74	S1M	SMA	6
D35, D45, D65	SK15	SMA	3
DT1, DT2, DT3, DT4, DT5, DT6	P6SMB39C	SMB	6
U1, U2, U3, U4, U5, U16, U17, U18, U19	LM317	S08	9
U6, U7, U8	TP8008	SOT23-5	3
L3, L6, L9	100uH		3

Tabela 3: Spis elementów do HOR 124 - płytka do lampy prawej



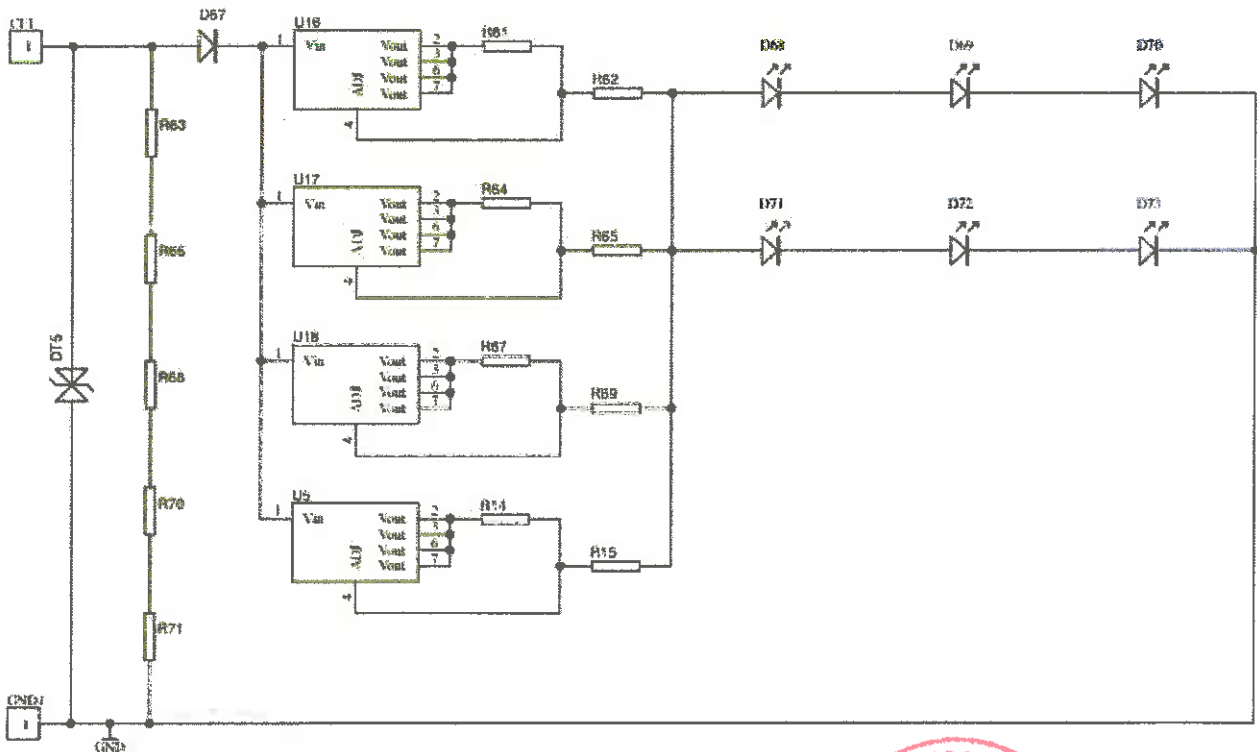


5.6.3. Światło kierunku jazdy



Rys. 7: Schemat połączeń dla światła kierunku jazdy lamp HOR 124

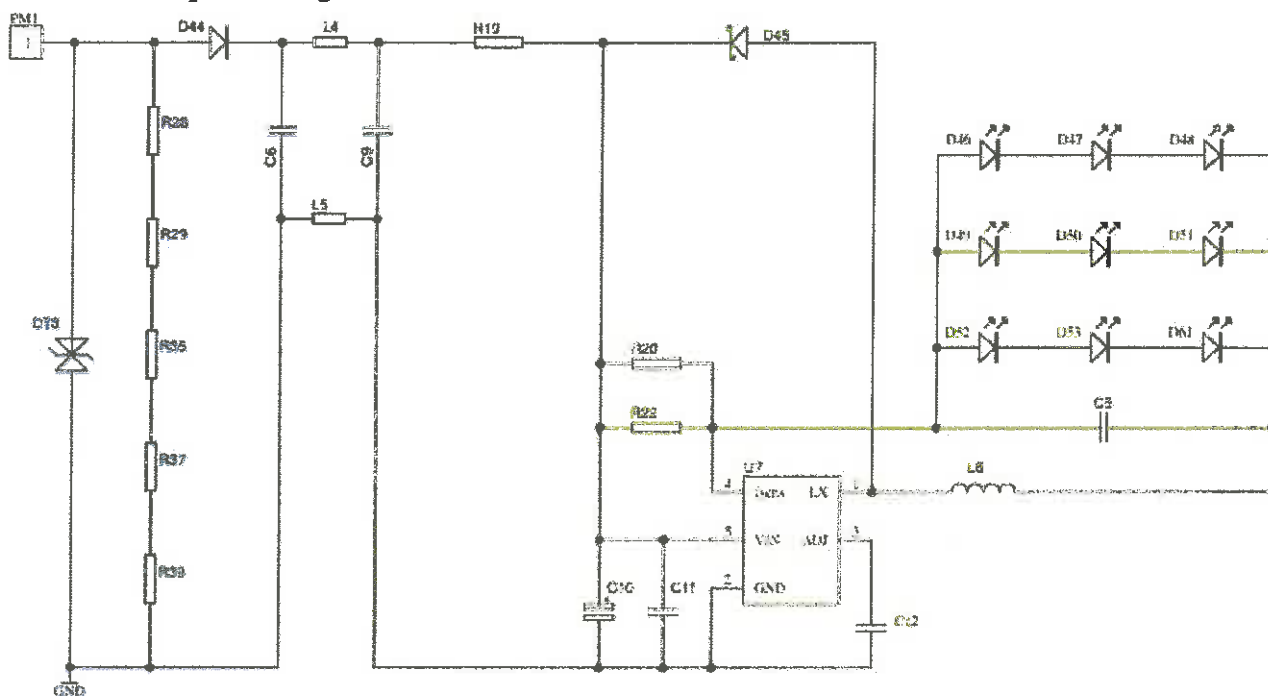
5.6.4. Światło cofania



Rys. 8: Schemat połączeń dla światła cofania lamp HOR 124

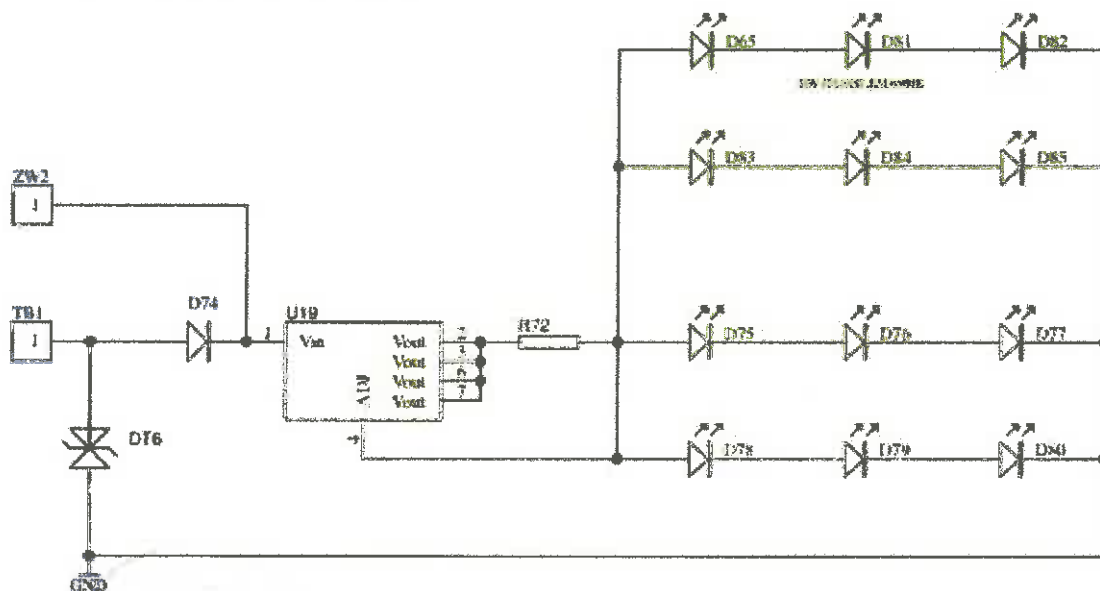


5.6.5. Światło przeciwmgielne



Rys. 9: Schemat połączeń dla światła przeciwmgielnego lamp HOR 124

5.6.6. Oświetlenie tablicy rejestracyjnej

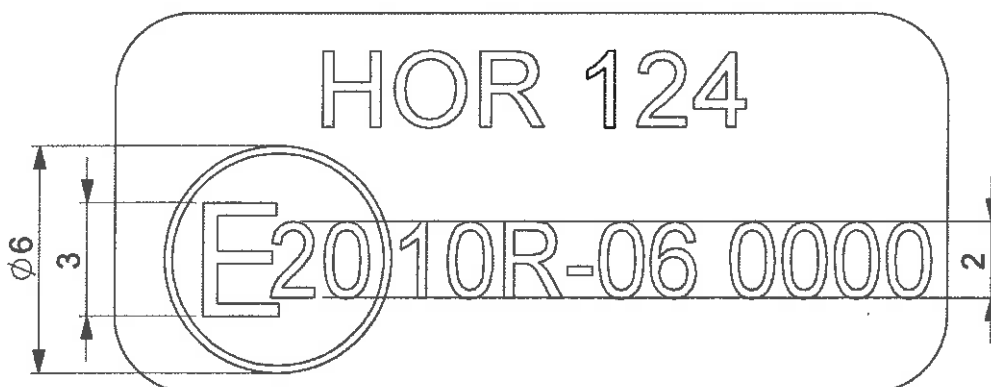


Rys. 10: Schemat połączeń dla oświetlenia tablicy rejestracyjnej lamp HOR 124



## 6. Znak homologacji

### 6.1. Wzór znaku homologacji



Rys. 11: Rysunek przykładowego znaku homologacji

## 7. Instrukcja montażu

Lampy typu HOR 124 muszą być zainstalowane na pojeździe zgodnie z wymaganiami regulaminu nr 48 ONZ (w przypadku pojazdów kategorii O) lub regulaminu nr 86 ONZ (w przypadku pojazdów kategorii R i S). Lampy te podłączamy następująco:

- przewód biały: biegun ujemny
- przewód czarny: biegun dodatni (światło pozycyjne)
- przewód czerwony: biegun dodatni (światło hamowania)
- przewód żółty: biegun dodatni (światło kierunku jazdy)
- przewód szary: biegun dodatni (światło cofania)
- przewód niebieski: biegun dodatni (światło przeciwmgielne)
- przewód fioletowy: biegun dodatni (oświetlenie tablicy rejestracyjnej)



## 8. Wzór certyfikatu zgodności

### WZÓR CERTYFIKATU ZGODNOŚCI

Ja niżej podpisany .....  
(imię nazwisko)

oświadczam, że opisana niżej samochodowa lampa zespolona z odblaskiem trójkątnym  
produkcji: **HORPOL J.I.A.T. Horeczy Spółka Komandytowa**  
typu: **HOR 124**  
jest w pełni zgodna z typem homologowanym

W ..... dnia .....  
(miejsce homologacji) (data)

opisanym w formularzu zawiadomienia noszącym numer homologacji: .....

Sporządzono w: ..... dnia: .....

Dokładny adres producenta i pieczęć:

**86-005 Białe Błota**  
**Lipniki, ul. Lipowa 3**

Podpis: .....  
(podać stanowisko służbowe)





# ZAWIADOMIENIE

## COMMUNICATION

Wydane przez: **DYREKTORA TRANSPORTOWEGO  
DOZORU TECHNICZNEGO**  
Issued by: **DIRECTOR OF TRANSPORTATION  
TECHNICAL SUPERVISION**  
**ul. Puławska 125, 02-707 Warszawa  
POLSKA / POLAND**



Dotyczące: <sup>1</sup> - **UDZIELENIA HOMOLOGACJI**  
Concerning: <sup>1</sup> **APPROVAL GRANTED**  
- ~~ROZSZERZENIA HOMOLOGACJI / APPROVAL EXTENDED~~  
- ~~ODMOWY HOMOLOGACJI / APPROVAL REFUSED~~  
- ~~COFNIĘCIA HOMOLOGACJI / APPROVAL WITHDRAWN~~  
- ~~OSTATECZNEGO ZANIECHANIA PRODUKCJI / PRODUCTION DEFINITELY DISCONTINUED~~

typu podzespołu elektrycznego / elektronicznego<sup>1</sup> w odniesieniu do Regulaminu ONZ nr 10  
of a type of ~~electrical~~ / ~~electronic~~ sub-assembly<sup>1</sup> with regard to UN Regulation No. 10

Homologacja nr: **E20\*10R06/01\*004710\*00**  
Approval No:

1. **Marka (nazwa handlowa producenta):** **HORPOL**  
*Make (trade name of manufacturer):*
2. **Typ i ogólny(-e) opis(-y) handlowy(-e):** **HOR 124**  
*Type and general commercial description(s):*
- Wersje / Versions:** **LZD 2820**  
**LZD 2821**

**Lampy zespolone tylne, przeznaczone do montażu w pojazdach z instalacją elektryczną 12V/24V („minus” na masie) / Rear grouped lamps for mounting in vehicles with the electrical system 12V/24 V(negative ground).**

**Światła – patrz dokumentacja homologacyjna.**  
*Lights – see approval documentation.*

3. **Sposób identyfikacji typu, jeżeli oznaczono go na pojeździe / części / oddzielnym zespole technicznym<sup>1</sup>:** **HOR 124**  
*Means of identification of type, if marked on the vehicle / component / separate technical unit<sup>1</sup>:*
- 3.1. **Miejsce umieszczenia tego oznaczenia:** **Na powierzchni obudowy**  
*Location of that marking:* *On the surface of the unit housing*
4. **Kategoria pojazdu / Category of vehicle:** **O, R, S**
5. **Nazwa i adres producenta:** **”HORPOL” J.I.A.T. Horeczy**  
*Name and address of manufacturer:* **Spółka Komandytowa,  
Lipniki, ul. Lipowa 3, 86-005 Białe Błota,  
Polska / Poland**

6. **W przypadku części i oddzielnych zespołów technicznych – miejsce i sposób umieszczenia znaku homologacji:**  
*In the case of components and separate technical units, location and method of affixing of the approval mark:* **Na tabliczce znamionowej - naklejka na powierzchni obudowy.**  
*On the data plate – sticker on the surface of the case.*
7. **Adres(-y) zakładu(-ów) montażowego(-ch):** **Lipniki, ul. Lipowa 3,**  
*Address(es) of assembly plant(s):* **86-005 Białe Błota, Polska / Poland**
8. **Dodatkowe informacje (w stosownych przypadkach):** **Patrz dodatek poniżej**  
*Additional information (where applicable):* **See appendix below**
9. **Upoważniona placówka techniczna odpowiedzialna za wykonanie badań:** **Politechnika Świętokrzyska,**  
*Technical Service responsible for carrying out the tests:* **Laboratorium Techniki Świetlnej,**  
**al. Tysiąclecia P. P. 7, 25-314 Kielce,**  
**Polska / Poland,**
10. **Data sprawozdania z badań / Date of test report:** **15 lipca 2022 r.**  
*15 July 2022*
11. **Numer sprawozdania z badań / Number of test report:** **LTS/0010/2022/2**
12. **Uwagi (jeżeli są): zob. dodatek:** **Bez uwag**  
*Remarks (if any): See appendix:* **Without remarks**
13. **Miejscowość / Place:** **Warszawa / Warsaw**
14. **Data / Date:** **08 września 2022 r. / 08<sup>th</sup> of September 2022**
15. **Podpis:** **DYREKTOR**  
*Signature:* **z up.**   
**Krzysztof Bujański**  
**Zastępca Dyrektora**
16. **Wykaz dokumentów pakietu informacyjnego przechowywanego przez organ udzielający homologacji, który może być udostępniany na wniosek:**  
*The index to the information package lodged with the Approval Authority, which may be obtained on request, is attached:*
- **Dokument informacyjny nr:** **0010/2022/2**  
*Information document No.:*
  - **Dokumentacja homologacyjna:** **Lampy zespolonej tylnej z odbłaskiem trójkątnym**  
*Approval documentation:* **Rear grouped lamp with retro-reflector, triangular:**  
**typ / type: HOR 124**
  - **Sprawozdanie z badań nr /** **LTS/0010/2022/2**  
*Test report No*
17. **Powód rozszerzenia / Reasons for extension:** **Nie dotyczy / Not applicable**



<sup>1</sup> Niepotrzebne skreślić / Strike out what does not apply

**Dodatek do zawiadomienia o udzieleniu homologacji nr E20\*10R06/01\*004710\*00  
dotyczącego homologacji typu podzespołu elektrycznego/ elektronicznego<sup>1</sup>  
zgodnie z Regulaminem ONZ nr 10**

*Appendix to type approval communication form No. E20\*10R06/01\*004710\*00  
concerning the type approval of an ~~electrical~~ electronic<sup>1</sup> sub-assembly  
under UN Regulation No. 10*

- |   |  |
|---|--|
| <b>1. Dodatkowe informacje:</b><br><i>Additional information:</i>   | --   |
| <b>1.1. Znamionowe napięcie systemu elektrycznego:</b><br><i>Electrical system rated voltage:</i>   | <b>12 V / 24V, <del>plus</del>/ minus<sup>1</sup> na masę</b><br><i>12 V / 24V, <del>pos</del> / neg.<sup>1</sup> ground</i>   |
| <b>1.2. Ten PZE może być stosowany we wszystkich typach pojazdów , z zastrzeżeniem następujących ograniczeń:</b><br><i>This ESA can be used on any vehicle type with the following restrictions:</i>  | <b>pojazdy kategorii<br/>O, R, S;<br/>bez ograniczeń</b><br><i>category of vehicle:<br/>O, R, S;<br/>without restrictions</i>  |
| <b>1.2.1. Warunki instalowania, jeśli są:</b><br><i>Installation conditions, if any:</i>  | <b>zgodnie z instrukcją montażu</b><br><i>according to the mounting instruction</i>  |
| <b>1.3. Ten PZE może być stosowany wyłącznie w następujących typach pojazdów:</b><br><i>This ESA can be used only on the following vehicle types:</i>   | <b>Nie dotyczy</b><br><i>Not applicable</i>  |
| <b>1.3.1. Warunki instalowania, jeśli są:</b><br><i>Installation conditions, if any:</i>  | <b>Nie dotyczy</b><br><i>Not applicable</i>  |
| <b>1.4. Wykorzystana(-e) metoda(-y) badawcza(-e) oraz badane zakresy częstotliwości w celu określenia odporności: (należy wskazać metodę określoną w załączniku 9 ):</b><br><i>The specific test method(s) used and the frequency ranges covered to determine immunity were:<br/>(Please specify precise method used from Annex 9):</i> | <b>punkt 1.2.1 b)<br/>dla zakresu częstotliwości<br/>20 ÷ 2 000 MHz</b><br><br><i>paragraph 1.2.1 b)<br/>for frequency range<br/>20 ÷ 2 000 MHz</i>  |
| <b>1.5. Laboratorium akredytowane zgodnie z normą ISO 17025, uznane przez organ udzielający homologacji, odpowiedzialne za przeprowadzenie badań:</b><br><i>Laboratory accredited to ISO 17025 and recognized by the Approval Authority responsible for carrying out the test:</i>  | <b>Politechnika Świętokrzyska,<br/>Laboratorium Techniki Świetlnej,<br/>Kielce University of Technology,<br/>Laboratory of Lighting Technology,<br/>al. Tysiąclecia P. P. 7, 25-314 Kielce,<br/>Polska / Poland,</b> |
| <b>2. Uwagi:</b><br><i>Remarks:</i>   | <b>bez uwag</b><br><i>without remarks</i>  |

<sup>1</sup> Niepotrzebne skreślić / Strike out what does not apply





E9\*148R00/03\*1933\*00

Página / Page 1/5



COMUNICACIÓN / *COMMUNICATION*:

Concerniente a /  
*Concerning:* <sup>(1)</sup>

La concesión de homologación / *Approval granted*

~~La extensión de homologación / *Approval extended*~~

~~La denegación de homologación / *Approval refused*~~

~~La retirada de homologación / *Approval withdrawn*~~

~~El cese definitivo de producción / *Production definitively discontinued*~~

de un tipo de lámpara en aplicación del Reglamento UN N° 148 /  
*of a type of lamp pursuant to UN Regulation No. 148*

Lámpara /  
*Lamp:* <sup>(1)</sup>

Luz de la placa de matrícula trasera / *Rear-registration plate illuminating lamp*

Indicador de dirección / *Direction indicator lamp*

Luz de pare / *Stop lamp*

Luz de posición / *Position lamp*

~~Luz de galibo / *End-outline marker lamp*~~

Luz de marcha atrás / *Reversing lamp*

~~Luz de maniobra / *Manoeuvring lamp*~~

Luz antiniebla trasera / *Rear fog lamp*

~~Luz de estacionamiento / *Parking lamp*~~

~~Luz de circulación diurna / *Daytime running lamp*~~

~~Luz de posición lateral / *Side marker lamp*~~

Categoría de la lámpara /  
*Category of the lamp:*

R1 S1 2a AR F1 L

Cambio de índice /  
*Change index:*

---

N° de homologación /  
*Approval No:*

E9\*148R00/03\*1933\*00

Identificador Único (si procede) /  
*Unique Identifier (UI) (if applicable):*

---

<sup>(1)</sup> Táchese lo que no proceda / *Strike out what does not apply*





E9\*148R00/03\*1933\*00

Página / Page 2/5



1. Marca de fábrica o comercial de la lámpara / *Trade name or mark of the lamp*: HORPOL
2. Tipo dado por el fabricante para la luz / *Manufacturer's name for the type of lamp*: HOR 124
3. Nombre y dirección del fabricante / *Manufacturer's name and address*:  
HORPOL J.I.A.T. HORECZY SPOLKA JAWNA  
Lipniki, ul. Lipowa, 3  
86-005, Lipniki, BIALE BLOTA (POLONIA / POLAND)

Nota / *Note*: Este dispositivo puede ser fabricado en cualquiera de las Plantas de Fabricación que consten declaradas en el Anexo I del Certificado Conformidad Producción en vigor emitido por la UCA. / *This device may be manufactured in any of the Manufacturing Plants declared in Annex I of the Conformity Production Certificate in force issued by the UCA.*

4. Si procede, nombre y dirección del representante del fabricante / *If applicable, name and address of the manufacturer's representative*: ---
5. Dispositivo presentado a homologación el / *Submitted for approval on*: 02/06/2022
6. Servicio técnico encargado de los ensayos de homologación / *Technical Service responsible for conducting approval tests*: IDIADA
7. Fecha del informe emitido por dicho servicio / *Date of report issued by that Service*: 12/07/2022
8. Número del informe emitido por dicho servicio / *Number of report issued by that Service*: PC22020254
9. Breve descripción / *Concise description*:
  - 9.1. En caso de / *In case of*
    - 9.1.1. Una luz de la placa de matrícula trasera / *A rear-registration plate illuminating lamp*:
      - Condiciones geométricas de instalación (posiciones e inclinaciones del dispositivo en relación al espacio ocupado por la placa de matrícula y/o diferentes inclinaciones de este espacio) / *Geometrical conditions of installation (position(s) and inclination(s) of the device in relation to the space to be occupied by the registration plate and/or different inclinations of this space)*: ---
    - 9.1.2. Un indicador de dirección / *A direction indicator*:
      - Activación secuencial de las fuentes luminosas / *Sequential activation of light sources*:  
sí / ~~yes~~ - no / no <sup>(1)</sup>
    - 9.1.3. Una luz de marcha atrás / *A reversing lamp*:
      - La luz sólo puede instalarse en un vehículo como parte de un par de luces / *The lamp shall be installed on a vehicle only as part of a pair of lamps*: sí / yes - ~~no~~ / ~~no~~ <sup>(4)</sup>

<sup>(1)</sup> Táchese lo que no proceda / *Strike out what does not apply*





9.1.4. Una luz de maniobra / *A manoeuvring lamp*:

- La altura máxima de montaje / *The maximum mounting height*: ---

9.1.5. Una luz de circulación diurna / *A daytime running lamp*:

- La intensidad luminosa máxima no excede 700 cd / *Maximum luminous intensity does not exceed 700 cd*: ~~sí~~ / ~~yes~~ - ~~no~~ / ~~no~~ <sup>(+)</sup>

9.2. Por función de luz de señalización y categoría / *By light signalling function and category*:

- Para la instalación en el exterior ~~o en el interior o ambos~~ <sup>(1)</sup> / *For mounting either outside or inside or both* <sup>(1)</sup>
- Color de luz emitida / *Colour of light emitted*:
  - Luz de la placa de matrícula trasera / *Rear-registration plate illuminating lamp*: ~~roja / red~~ - blanca / white - ~~ambar / amber~~ - ~~incolora / colourless~~ <sup>(+)</sup>
  - Indicador de dirección / *Direction indicator lamp*: ~~roja / red~~ - blanca / white - ~~ambar / amber~~ - ~~incolora / colourless~~ <sup>(+)</sup>
  - Luz de pare / *Stop lamp*: roja / red - ~~blanca / white~~ - ~~ambar / amber~~ - ~~incolora / colourless~~ <sup>(+)</sup>
  - Luz de posición / *Position lamp*: roja / red - ~~blanca / white~~ - ~~ambar / amber~~ - ~~incolora / colourless~~ <sup>(1)</sup>
  - Luz de marcha atrás / *Reversing lamp*: ~~roja / red~~ - blanca / white - ~~ambar / amber~~ - ~~incolora / colourless~~ <sup>(1)</sup>
  - Luz antiniebla trasera / *Rear fog lamp*: roja / red - ~~blanca / white~~ - ~~ambar / amber~~ - ~~incolora / colourless~~ <sup>(+)</sup>
- Número, categoría(s) y tipo de la(s) fuente(s) luminosa(s) / *Number, category and kind of light source(s)*:
  - Luz de la placa de matrícula trasera / *Rear-registration plate illuminating lamp*: 6 x LEDs
  - Indicador de dirección / *Direction indicator lamp*: 9 x LEDs
  - Luz de pare / *Stop lamp*: 9 x LEDs
  - Luz de posición / *Position lamp*: 32 x LEDs
  - Luz de marcha atrás / *Reversing lamp*: 6 x LEDs
  - Luz antiniebla trasera / *Rear fog lamp*: 9 x LEDs
- Luz homologada para fuente(s) luminosa(s) sustitutiva(s) de LED. En caso afirmativo, categoría de la(s) fuente(s) de luz sustitutiva(s) de LED / *Lamp approved for LED substitute light source(s). If yes, category of LED substitute light source(s)*:
  - Luz de la placa de matrícula trasera / *Rear-registration plate illuminating lamp*: ~~sí / yes~~ - no / no <sup>(1)</sup>
  - Indicador de dirección / *Direction indicator lamp*: ~~sí / yes~~ - no / no <sup>(1)</sup>
  - Luz de pare / *Stop lamp*: ~~sí / yes~~ - no / no <sup>(1)</sup>
  - Luz de posición / *Position lamp*: ~~sí / yes~~ - no / no <sup>(1)</sup>
  - Luz de marcha atrás / *Reversing lamp*: ~~sí / yes~~ - no / no <sup>(1)</sup>
  - Luz antiniebla trasera / *Rear fog lamp*: ~~sí / yes~~ - no / no <sup>(1)</sup>
- Voltaje y potencia / *Voltage and wattage*:
  - Luz de la placa de matrícula trasera / *Rear-registration plate illuminating lamp*: 12/24V, 0.5/1.2W
  - Indicador de dirección / *Direction indicator lamp*: 12/24V, 1.7/2.4W
  - Luz de pare / *Stop lamp*: 12/24V, 2.8/3.6W
  - Luz de posición / *Position lamp*: 12/24V, 2.2/5.5W
  - Luz de marcha atrás / *Reversing lamp*: 12/24V, 2.2/6.4W
  - Luz antiniebla trasera / *Rear fog lamp*: 12/24V, 4.8/5.5W

<sup>(1)</sup> Táchese lo que no proceda / *Strike out what does not apply*





- Módulo de fuente de luz / *Light source module*:
  - Luz de la placa de matrícula trasera / *Rear-registration plate illuminating lamp*: ~~sí~~+yes - no / no <sup>(1)</sup>
  - Indicador de dirección / *Direction indicator lamp*: ~~sí~~+yes - no / no <sup>(1)</sup>
  - Luz de pare / *Stop lamp*: ~~sí~~+yes - no / no <sup>(1)</sup>
  - Luz de posición / *Position lamp*: ~~sí~~+yes - no / no <sup>(1)</sup>
  - Luz de marcha atrás / *Reversing lamp*: ~~sí~~+yes - no / no <sup>(1)</sup>
  - Luz antiniebla trasera / *Rear fog lamp*: ~~sí~~+yes - no / no <sup>(1)</sup>
- Código de identificación específico del módulo de fuente de luz / *Light source module specific identification code*:
  - Luz de la placa de matrícula trasera / *Rear-registration plate illuminating lamp*: ---
  - Indicador de dirección / *Direction indicator lamp*: ---
  - Luz de pare / *Stop lamp*: ---
  - Luz de posición / *Position lamp*: ---
  - Luz de marcha atrás / *Reversing lamp*: ---
  - Luz antiniebla trasera / *Rear fog lamp*: ---
- Solo para instalación limitada en altura igual o inferior a 750 mm por encima del suelo, si procede / *Only for limited mounting height of equal to or less than 750 mm above the ground, if applicable*:
  - Luz de la placa de matrícula trasera / *Rear-registration plate illuminating lamp*: ~~sí~~+yes - no / no <sup>(1)</sup>
  - Indicador de dirección / *Direction indicator lamp*: ~~sí~~+yes - no / no <sup>(1)</sup>
  - Luz de pare / *Stop lamp*: ~~sí~~+yes - no / no <sup>(1)</sup>
  - Luz de posición / *Position lamp*: ~~sí~~+yes - no / no <sup>(1)</sup>
  - Luz de marcha atrás / *Reversing lamp*: ~~sí~~+yes - no / no <sup>(1)</sup>
  - Luz antiniebla trasera / *Rear fog lamp*: ~~sí~~+yes - no / no <sup>(1)</sup>
- Condiciones geométricas de instalación y variaciones relacionadas, si se da el caso / *Geometrical conditions of installation and relating variations, if any*: ---
- Aplicación de una guía de control electrónica/control de intensidad variable de la(s) fuente(s) luminosa(s) / *Application of an electronic light source control gear/variable intensity control*:
  - Luz de la placa de matrícula trasera / *Rear-registration plate illuminating lamp*: ---
  - Indicador de dirección / *Direction indicator lamp*: ---
  - Luz de pare / *Stop lamp*: ---
  - Luz de posición / *Position lamp*: ---
  - Luz de marcha atrás / *Reversing lamp*: ---
  - Luz antiniebla trasera / *Rear fog lamp*: ---
- Tensión(es) de entrada suministrada(s) por la guía de control electrónica/control de intensidad variable la(s) fuente(s) luminosa(s) / *Input voltage(s) supplied by an electronic light source control gear/variable intensity control*: ---
- Fabricante de la guía de control electrónica/control de intensidad variable de la(s) fuente(s) luminosa(s) y número de identificación (cuando la guía de control de la fuente luminosa forma parte de la luz pero no está incluida en el cuerpo de la luz) / *Electronic light source control gear/variable intensity control manufacturer and identification number (when the light source control gear is part of the lamp but is not included into the lamp body)*: ---
- Intensidad luminosa variable, si procede / *Variable luminous intensity, if applicable*: ~~sí~~+yes - no / no <sup>(1)</sup>

<sup>(1)</sup> Táchese lo que no proceda / *Strike out what does not apply*





- Función(es) producida(s) por una luz interdependiente que forma parte de un sistema de luces interdependientes, si procede / *Function(s) produced by an interdependent lamp forming part of an interdependent lamp system, if applicable: ---*
- 9.3. La luz de posición delantera, luz de posición trasera, luz de pare, luz de galibo, luz de circulación diurna <sup>(1)</sup> es sólo para uso en un vehículo equipado con un testigo que indique el fallo / *The ~~front position lamp~~, rear position lamp, stop lamp, end-outline marker lamp, daytime running lamp* <sup>(1)</sup> is only for use on a vehicle fitted with a tell-tale indicating failure: *sí/yes - no / no* <sup>(1)</sup>
- 10. Posición de la marca de homologación / *Position of the approval mark*: Ver documentación suministrada por el fabricante. / *See documentation supplied by the manufacturer.*
- 11. Motivo(s) de la extensión (si procede) / *Reason(s) for extension (if applicable): ---*
- 12. Se concede/deniega/extiende/retira la homologación <sup>(1)</sup> / *Approval granted/extended/refused/withdrawn* <sup>(1)</sup>
- 13. Homologación concedida para los dispositivos destinados a ser utilizados en vehículos ya en uso únicamente / *Approval granted for devices to be used on vehicles already in use only: sí/yes - no / no* <sup>(1)</sup>
- 14. Lugar / *Place*: Madrid
- 15. Fecha / *Date*: Ver firma electrónica. / *See electronic signature.*
- 16. Firma / *Signature*:  

EL SUBDIRECTOR GENERAL DE CALIDAD Y SEGURIDAD INDUSTRIAL  
Resolución P.D. del DIRECTOR GENERAL DE INDUSTRIA Y DE LA PYME de 25-10-2012
- 17. La lista de los documentos depositados ante la Autoridad de homologación de Tipo que ha concedido la homologación se adjunta a la presente comunicación y puede obtenerse previa solicitud. / *The list of documents deposited with the Type Approval Authority which has granted approval is annexed to this communication and may be obtained on request.*
  - Informe del ensayo. / *Test report.*
  - Documentación suministrada por el fabricante. / *Documentation supplied by the manufacturer.*

<sup>(1)</sup> Táchese lo que no proceda / *Strike out what does not apply*







E9\*150R00/04\*1933\*00

Página / Page 2/3



3. Nombre y dirección del fabricante / *Manufacturer's name and address*:  
HORPOL J.I.A.T. HORECZY SPÓLKA KOMANDYTOWA  
LIPNIKI, UL. LIPOWA 3,  
86-005 BIALE BLOTA  
BIALE BLOTA (POLONIA)

Nota / *Note*: Este dispositivo puede ser fabricado en cualquiera de las Plantas de Fabricación que consten declaradas en el Anexo I del Certificado Conformidad Producción en vigor emitido por la UCA. / *This device may be manufactured in any of the Manufacturing Plants declared in Annex I of the Conformity Production Certificate in force issued by the UCA.*

4. Si procede, nombre y dirección del representante del fabricante / *If applicable, name and address of manufacturer's representative*: ---
5. Fecha de presentación del material de marcado para los ensayos de homologación / *Date on which the marking material was submitted for approval tests*: 02/06/2022
6. Servicio técnico encargado de realizar el ensayo de homologación / *Technical service responsible for carrying out the approval test*: IDIADA
7. Fecha del informe de ensayo emitido por el servicio técnico / *Date of test report issued by the technical service*: 17/07/2022
8. Número del informe de ensayo emitido por el servicio técnico / *Number of test report issued by the technical service*: PC22020255
9. Breve descripción / *Concise description*:
- ~~Aislado~~ / forma parte de un conjunto de dispositivos <sup>(1)</sup> / ~~In isolation~~ / *part of an assembly of devices* <sup>(1)</sup>
  - Color de la luz emitida: ~~blanco~~ / rojo / ~~amarillo~~ ~~auto~~ <sup>(1)</sup> / *Colour of light emitted: white / red / amber* <sup>(1)</sup>
  - Montaje como parte integrante de una luz integrada en la carrocería de un vehículo / *Installation as an integral part of a lamp, which is integrated into the body of a vehicle*: ~~si~~ / ~~yes~~ - no / no <sup>(1)</sup>
  - Condiciones geométricas de instalación y variaciones relacionadas, en su caso / *Geometrical conditions of installation and relating variations, if any*: Ver documentación suministrada por el fabricante / *See documentation supplied by the manufacturer.*
  - Solamente para instalación limitada en altura igual o inferior a 750 mm por encima del suelo / *Only for limited mounting height of equal to or less than 750 mm above the ground*: ~~si~~ / ~~yes~~ - no / no <sup>(1)</sup>
10. Se concede/~~deniega~~/extiende/~~retira~~ la homologación <sup>(1)</sup> / *Approval granted/~~extended~~/~~refused~~/~~withdrawn~~* <sup>(1)</sup>
11. Motivo(s) de la extensión (si procede) / *Reason(s) for extension (if applicable)*: ---
12. Posición de la marca de homologación / *Position of the approval mark*: Ver documentación suministrada por el fabricante / *See documentation supplied by the manufacturer.*

<sup>(1)</sup> Táchese lo que no proceda. / *Strike out what does not apply.*





E9\*150R00/04\*1933\*00

Página / Page 3/3



13. Lugar / Place: Madrid

14. Fecha / Date: Ver firma electrónica. / See electronic signature.

15. Firma / Signature:

EL SUBDIRECTOR GENERAL DE CALIDAD Y SEGURIDAD INDUSTRIAL  
Resolución P.D. del DIRECTOR GENERAL DE INDUSTRIA Y DE LA PYME de 25-10-2012

16. Se adjunta una lista de los documentos que componen el expediente de homologación, depositados ante la Autoridad de homologación de Tipo que concedió la homologación; puede obtenerse una copia previa solicitud. / Annexed is a list of documents making up the approval file, deposited with the Type Approval Authority which granted approval; a copy can be obtained on request.

- Informe del ensayo. / Test report.
- Documentación suministrada por el fabricante. / Documentation supplied by the manufacturer.

---

<sup>(1)</sup> Táchese lo que no proceda. / Strike out what does not apply.



## OPIS TECHNICZNY TECHNICAL DESCRIPTION

<b>Nazwa i adres producenta:</b>	HORPOL J.I.A.T. Horeczy Spółka Komandytowa Lipniki, ul. Lipowa 3, 86-005 Białe Błota (Polska)
<b>Manufacturer's name and address:</b>	HORPOL J.I.A.T. Horeczy Spółka Komandytowa Lipniki, ul. Lipowa 3, 86-005 Białe Błota (Polonia)
<b>Nazwa handlowa:</b>	HORPOL
<b>Trade name:</b>	HORPOL
<b>Wyrób:</b>	Lampa zespolona tylna HOR 124
<b>Article:</b>	Multifunction rear lamp HOR 124
<b>Oznaczenie typu:</b>	HOR 124
<b>Type marking:</b>	HOR 124
<b>Światło:</b>	Światło pozycyjne tylne kat. R1 Światło hamowania kat. S1 Światło kierunku jazdy kat. 2a Światło przeciwmgielne Światło cofania Oświetlenie tablicy rejestracyjnej kategorii 1b (520×120 mm) Urządzenie odblaskowe kat. IIIA
<b>Lamp:</b>	Rear position light cat. R1 Brake light cat. S1 Direction indicator cat. 2A Fog light Reversing light Illumination of rear registration plate category 1b (520×120 mm) Retro-reflective device cat. IIIA
<b>Barwa wysyłanego światła:</b>	Światło pozycyjne tylne kat. R1 – czerwone Światło hamowania kat. S1 – czerwone Światło kierunku jazdy kat. 2a – żółte samochodowe Światło przeciwmgielne – czerwone Światło cofania, oświetlenie tablicy rejestracyjnej – białe
<b>Colour of light emitted:</b>	Rear position light cat. R1 – red Brake light cat. S1 – red Direction indicator cat. 2a – amber Fog light – red Reversing light, illumination of registration plate – white
<b>Materialy:</b>	Klosz – PC – bezbarwny Płytki drukowane – ilość diod: <ul style="list-style-type: none"><li>• Światło pozycyjne tylne – 32</li><li>• Światło hamowania – 9</li><li>• Światło kierunku jazdy kat. 2a – 9</li><li>• Światło przeciwmgielne – 9</li><li>• Światło cofania – 6</li><li>• Oświetlenie tablicy rejestracyjnej – 6</li></ul> Korpus – ABS – czarny

Ramka – ABS – czarny  
Nakładka na kierunkowskaz – PMMA – żółty samochodowy  
Nakładka światła hamowania – PMMA – czerwony  
Nakładka światła pozycyjnego – PMMA – czerwony, rozpraszający  
Nakładka światła przeciwmgielnego – PMMA – czerwony  
Nakładka światła cofania – PMMA – bezbarwny  
Nakładka oświetlenia tablicy rejestracyjnej – PMMA – biały, rozpraszający  
Urządzenie odbłaskowe – PMMA – czerwony  
Przelotka na przewód – PVC – czarny  
Przewód  $7 \times 0,5 \text{ mm}^2$   
Żywica poliuretanowa – czarna  
Silikon – czarny

#### Materials:

Lens – PC – colourless  
Printed circuit board with – LEDs quantity:

- Rear position light – 32
- Brake light – 9
- Direction indicator cat. 2a – 9
- Fog light – 9
- Reversing light – 6
- Illumination of rear registration plate – 6

Body – ABS – black  
Frame – ABS – black  
Overlay for direction indicator – PMMA – amber  
Overlay for brake light – PMMA – red  
Overlay for rear position light – PMMA – red, diffuse  
Overlay for fog light – PMMA – red  
Overlay for reversing light – PMMA – colourless  
Overlay for illumination of registration plate – PMMA – white, diffuse  
Retro-reflective device – PMMA – red  
Grommet for cable – PVC – black  
Cable  $5 \times 0,5 \text{ mm}^2$   
Polyurethane resin – black  
Silicon – black

#### Źródło światła:

- Światło pozycyjne tylne kat. R1: LED, napięcie znamionowe: 12/24 V, moc znamionowa: 2,2/5,5 W
- Światło hamowania kat. S1: LED, napięcie znamionowe: 12/24 V, moc znamionowa: 2,8/3,6 W
- Kierunkowskaz tylny kat. 2a: LED, napięcie znamionowe: 12/24 V, moc znamionowa: 1,7/2,4 W
- Światło przeciwmgielne kat. F1: LED, napięcie znamionowe: 12/24 V, moc znamionowa: 4,8/5,5 W
- Światło cofania AR: LED, napięcie znamionowe: 12/24 V, moc znamionowa: 2,2/6,4 W
- Oświetlenie tablicy rejestracyjnej: LED, napięcie znamionowe: 12/24 V, moc znamionowa: 0,5/1,2 W

#### Light source:

- Rear position light cat. R1: LED, rated voltage: 12/24 V, rated wattage: 2,2/5,5 W
- Brake light cat. S1: LED, rated voltage: 12/24 V, rated wattage: 2,8/3,6 W
- Direction indicator cat. 2a: LED, rated voltage: 12/24 V, rated wattage: 1,7/2,4 W
- Fog light cat. F1: LED, rated voltage: 12/24 V, rated wattage: 4,8/5,5 W
- Reversing light AR: LED, rated voltage: 12/24 V, rated wattage: 2,2/6,4 W
- Illumination of rear registration plate: LED, rated voltage: 12/24 V, rated wattage: 0,5/1,2 W

**Powierzchnia widoczna:**

- Światło cofania: 48 cm<sup>2</sup>

**Apparent surface:**

- Reversing light: 48 cm<sup>2</sup>

**Podłączenie przewodów:**

Światło pozycyjne tylne kat. R1 – czarny „+”  
Światło hamowania kat. S1 – czerwony „+”  
Światło kierunku jazdy kat. 2a – żółty „+”  
Światło przeciwmgielne F1 – niebieski „+”  
Światło cofania AR – szary „+”  
Oświetlenie tablicy rejestracyjnej – fioletowy „+”  
Masa – biały „-”

Diody połączone są w układzie szeregowo-równoległym. Diody w układzie pracują z prądem bliskim maksymalnemu. Jeśli jedna z gałęzi zostanie uszkodzona cały prąd przepływa przez jedną gałąź. Diody automatycznie świecą wyższą jasnością zbliżoną do nominalnej. Jednocześnie następuje szybsza degradacja diod powodująca szybkie przepalenie reszty punktów świetlnych.

**Cable connection:**

Rear position light cat. R1 – black “+”  
Brake light cat. S1 – red “+”  
Direction indicator cat. 2a – yellow “+”  
Fog light F1 – blue “+”  
Reversing light AR – grey “+”  
Illumination of registration plate – purple “+”  
Ground – white „-”

LEDs are connected in series-parallel arrangement. LEDs in the system are working with the current close to the maximum. If one of the branches will be damaged the current flows through one branch. The LEDs automatically shine higher brightness close to the nominal value. At the same time takes faster degradation of the diodes causing rapid burnout of the rest of the points of light.

**NINIEJSZY OPIS JEST CZĘŚCIĄ WNIOSKU O HOMOLOGACJĘ.  
THIS DESCRIPTION IS A PART OF THE APPROVAL APPLICATION.**

## OPIS TECHNICZNY TECHNICAL DESCRIPTION

<b>Nazwa i adres producenta:</b>	HORPOL J.I.A.T. Horeczy Spółka Komandytowa Lipniki, ul. Lipowa 3, 86-005 Białe Błota (Polska)
<b>Manufacturer's name and address:</b>	HORPOL J.I.A.T. Horeczy Spółka Komandytowa Lipniki, ul. Lipowa 3, 86-005 Białe Błota (Polonia)
<b>Nazwa handlowa:</b>	HORPOL
<b>Trade name:</b>	HORPOL
<b>Wyrób:</b>	Lampa zespolona tylna HOR 124
<b>Article:</b>	Multifunction rear lamp HOR 124
<b>Oznaczenie typu:</b>	HOR 124
<b>Type marking:</b>	HOR 124
<b>Światło:</b>	Światło pozycyjne tylne kat. R1 Światło hamowania kat. S1 Światło kierunku jazdy kat. 2a Światło przeciwmgielne Światło cofania Oświetlenie tablicy rejestracyjnej kategorii 1b (520×120 mm) Urządzenie odblaskowe kat. IIIA
<b>Lamp:</b>	Rear position light cat. R1 Brake light cat. S1 Direction indicator cat. 2A Fog light Reversing light Illumination of rear registration plate category 1b (520×120 mm) Retro-reflective device cat. IIIA
<b>Barwa wysyłanego światła:</b>	Światło pozycyjne tylne kat. R1 – czerwone Światło hamowania kat. S1 – czerwone Światło kierunku jazdy kat. 2a – żółte samochodowe Światło przeciwmgielne – czerwone Światło cofania, oświetlenie tablicy rejestracyjnej – białe
<b>Colour of light emitted:</b>	Rear position light cat. R1 – red Brake light cat. S1 – red Direction indicator cat. 2a – amber Fog light – red Reversing light, illumination of registration plate – white
<b>Materialy:</b>	Klosz – PC – bezbarwny Płytki drukowane – ilość diod: <ul style="list-style-type: none"><li>• Światło pozycyjne tylne – 32</li><li>• Światło hamowania – 9</li><li>• Światło kierunku jazdy kat. 2a – 9</li><li>• Światło przeciwmgielne – 9</li><li>• Światło cofania – 6</li><li>• Oświetlenie tablicy rejestracyjnej – 6</li></ul> Korpus – ABS – czarny

Ramka – ABS – czarny  
Nakładka na kierunkowskaz – PMMA – żółty samochodowy  
Nakładka światła hamowania – PMMA – czerwony  
Nakładka światła pozycyjnego – PMMA – czerwony, rozpraszający  
Nakładka światła przeciwmgielnego – PMMA – czerwony  
Nakładka światła cofania – PMMA – bezbarwny  
Nakładka oświetlenia tablicy rejestracyjnej – PMMA – biały, rozpraszający  
Urządzenie odbłaskowe – PMMA – czerwony  
Przelotka na przewód – PVC – czarny  
Przewód  $7 \times 0,5 \text{ mm}^2$   
Żywica poliuretanowa – czarna  
Silikon – czarny

#### Materials:

Lens – PC – colourless  
Printed circuit board with – LEDs quantity:

- Rear position light – 32
- Brake light – 9
- Direction indicator cat. 2a – 9
- Fog light – 9
- Reversing light – 6
- Illumination of rear registration plate – 6

Body – ABS – black  
Frame – ABS – black  
Overlay for direction indicator – PMMA – amber  
Overlay for brake light – PMMA – red  
Overlay for rear position light – PMMA – red, diffuse  
Overlay for fog light – PMMA – red  
Overlay for reversing light – PMMA – colourless  
Overlay for illumination of registration plate – PMMA – white, diffuse  
Retro-reflective device – PMMA – red  
Grommet for cable – PVC – black  
Cable  $5 \times 0,5 \text{ mm}^2$   
Polyurethane resin – black  
Silicon – black

#### Źródło światła:

- Światło pozycyjne tylne kat. R1: LED, napięcie znamionowe: 12/24 V, moc znamionowa: 2,2/5,5 W
- Światło hamowania kat. S1: LED, napięcie znamionowe: 12/24 V, moc znamionowa: 2,8/3,6 W
- Kierunkowskaz tylny kat. 2a: LED, napięcie znamionowe: 12/24 V, moc znamionowa: 1,7/2,4 W
- Światło przeciwmgielne kat. F1: LED, napięcie znamionowe: 12/24 V, moc znamionowa: 4,8/5,5 W
- Światło cofania AR: LED, napięcie znamionowe: 12/24 V, moc znamionowa: 2,2/6,4 W
- Oświetlenie tablicy rejestracyjnej: LED, napięcie znamionowe: 12/24 V, moc znamionowa: 0,5/1,2 W

#### Light source:

- Rear position light cat. R1: LED, rated voltage: 12/24 V, rated wattage: 2,2/5,5 W
- Brake light cat. S1: LED, rated voltage: 12/24 V, rated wattage: 2,8/3,6 W
- Direction indicator cat. 2a: LED, rated voltage: 12/24 V, rated wattage: 1,7/2,4 W
- Fog light cat. F1: LED, rated voltage: 12/24 V, rated wattage: 4,8/5,5 W
- Reversing light AR: LED, rated voltage: 12/24 V, rated wattage: 2,2/6,4 W
- Illumination of rear registration plate: LED, rated voltage: 12/24 V, rated wattage: 0,5/1,2 W

**Powierzchnia widoczna:**

- Światło cofania: 48 cm<sup>2</sup>

**Apparent surface:**

- Reversing light: 48 cm<sup>2</sup>

**Podłączenie przewodów:**

Światło pozycyjne tylne kat. R1 – czarny „+”  
Światło hamowania kat. S1 – czerwony „+”  
Światło kierunku jazdy kat. 2a – żółty „+”  
Światło przeciwmgielne F1 – niebieski „+”  
Światło cofania AR – szary „+”  
Oświetlenie tablicy rejestracyjnej – fioletowy „+”  
Masa – biały „-”

Diody połączone są w układzie szeregowo-równoległym. Diody w układzie pracują z prądem bliskim maksymalnemu. Jeśli jedna z gałęzi zostanie uszkodzona cały prąd przepływa przez jedną gałąź. Diody automatycznie świecą wyższą jasnością zbliżoną do nominalnej. Jednocześnie następuje szybsza degradacja diod powodująca szybkie przepalenie reszty punktów świetlnych.

**Cable connection:**

Rear position light cat. R1 – black “+”  
Brake light cat. S1 – red “+”  
Direction indicator cat. 2a – yellow “+”  
Fog light F1 – blue “+”  
Reversing light AR – grey “+”  
Illumination of registration plate – purple “+”  
Ground – white „-”

LEDs are connected in series-parallel arrangement. LEDs in the system are working with the current close to the maximum. If one of the branches will be damaged the current flows through one branch. The LEDs automatically shine higher brightness close to the nominal value. At the same time takes faster degradation of the diodes causing rapid burnout of the rest of the points of light.

**NINIEJSZY OPIS JEST CZĘŚCIĄ WNIOSKU O HOMOLOGACJĘ.  
THIS DESCRIPTION IS A PART OF THE APPROVAL APPLICATION.**