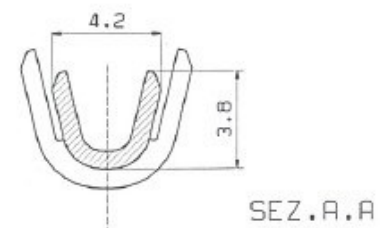
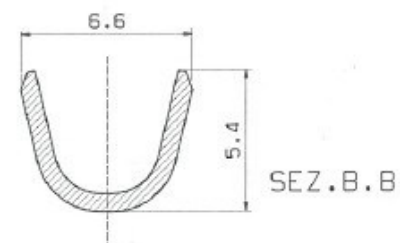
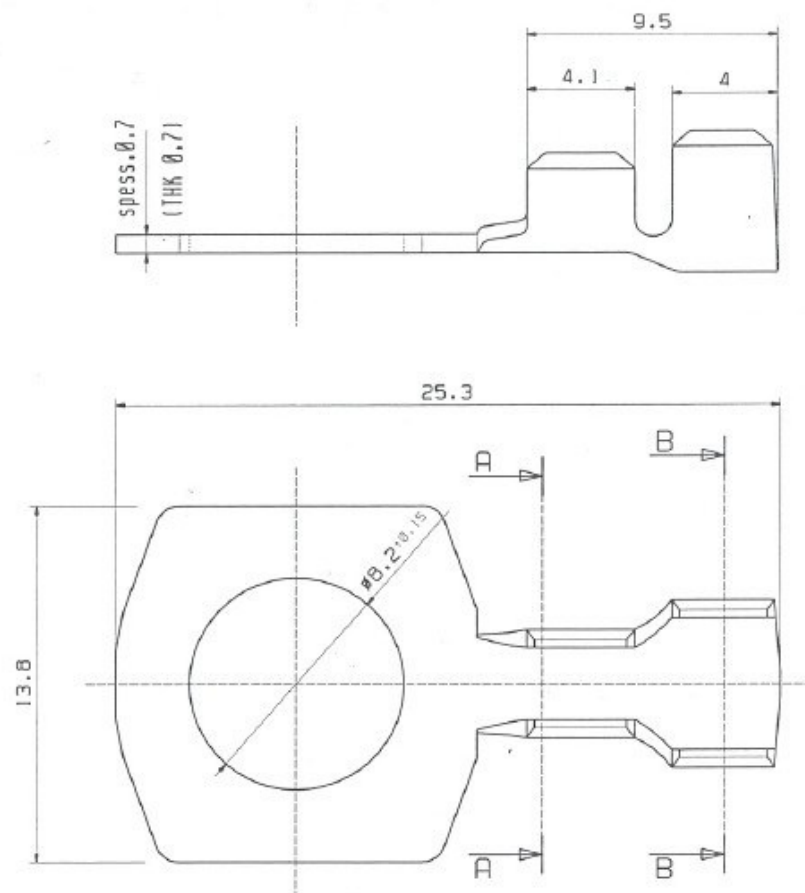


M 015173



MATERIALE-FINITURA/CONFEZIONE (FINISH/MATERIAL/PACKING)
OTTONE GREGGIO SCIOLTO (BRASS-LOOSE PACKING)
OTTONE STAGNATO SCIOLTO (TIN PLTD BRASS-LOOSE PKG.)

PASSO 28 mm

