

M 1-1418483-1K

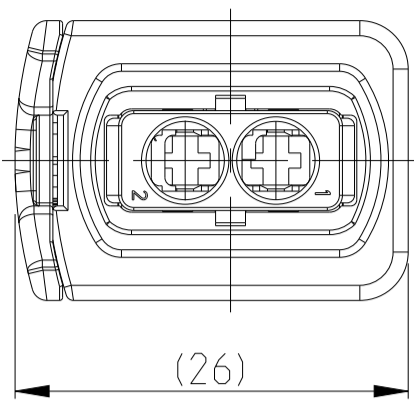


MINIKIT

Proseguire nella pagina successiva per visualizzare la scheda tecnica dei componenti

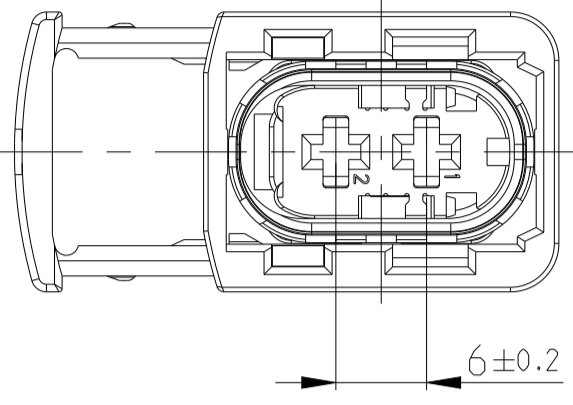
Revisione	Prodotto
REV.00 14/04/2026	OEM

SLIDE IN LOCKED POSITION
 Schieber in Verriegelungsposition



DELIVERY CONDITION:
 Lieferzustand:

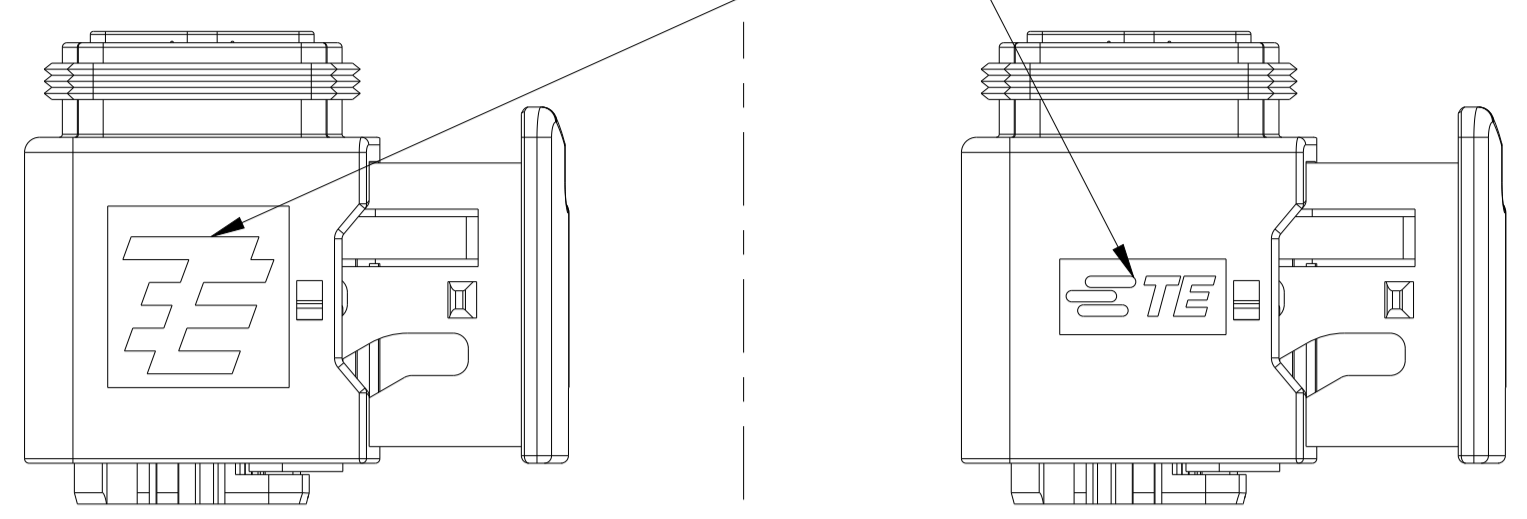
SECONDARY LOCKING AND SLIDE
 IN PRE-LOCKED POSITION
 2. Kontaktsicherung und Schieber
 in Vorraststellung



1-1418483-1 AS SHOWN
 1-1418483-1 wie gezeigt

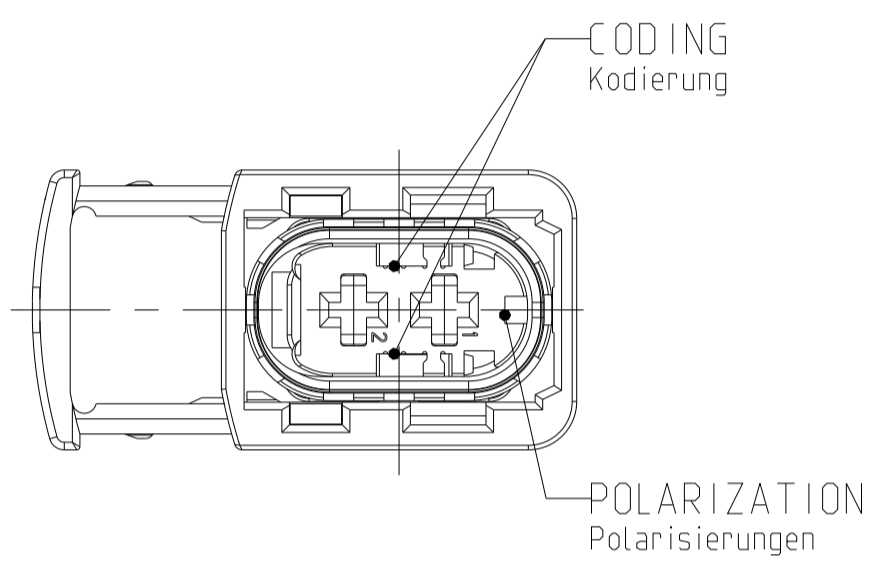
LOC	DIST	REV	LTN	REVISIONS ÄNDERUNGEN	DATE	DMN	APVD
PROJEKT NR. EGATN08020				DESCRIPTION BESCHREIBUNG			
A1	-	J1		ECR-15-007756	15MAY2015	SK	Krauss
		J2		DETAILS SEE PCN E-18-00554	23APR2018	HD.	GILC
		J2			23APR2018	-	-
		J3		PCN-22-132727	28FEB2022	NS	AW

1 TE LOGO RELATED TO MOLDING TOOL
 TE LOGO abhängig vom Spritzgusswerkzeug



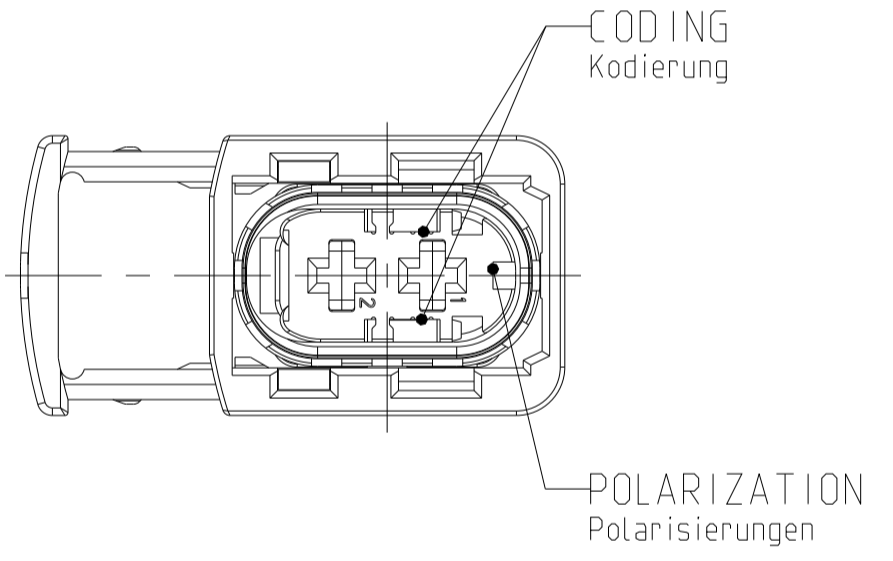
CODING A
 Kodierung

PN 1-1418483-1



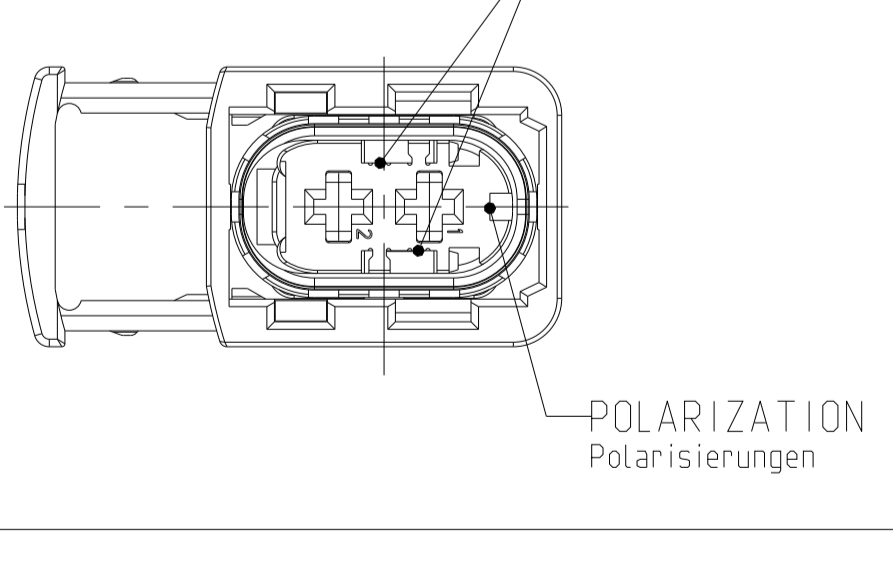
CODING B
 Kodierung

PN 2-1418483-1



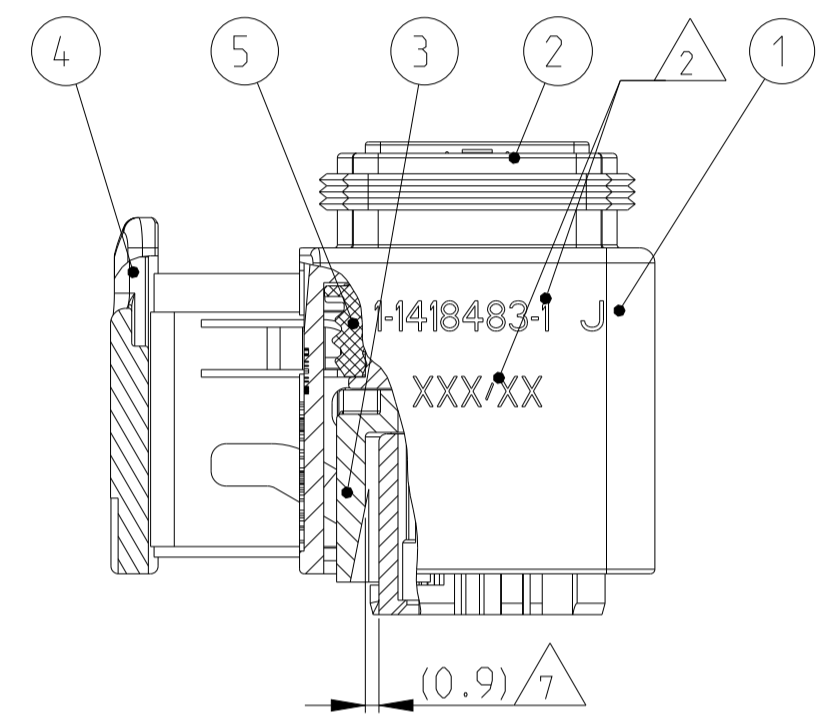
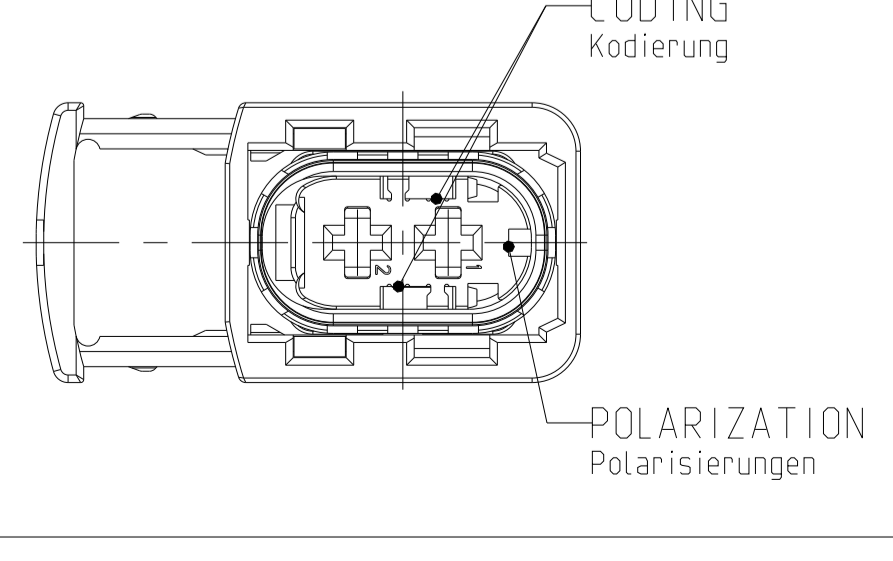
CODING C
 Kodierung

PN 3-1418483-1

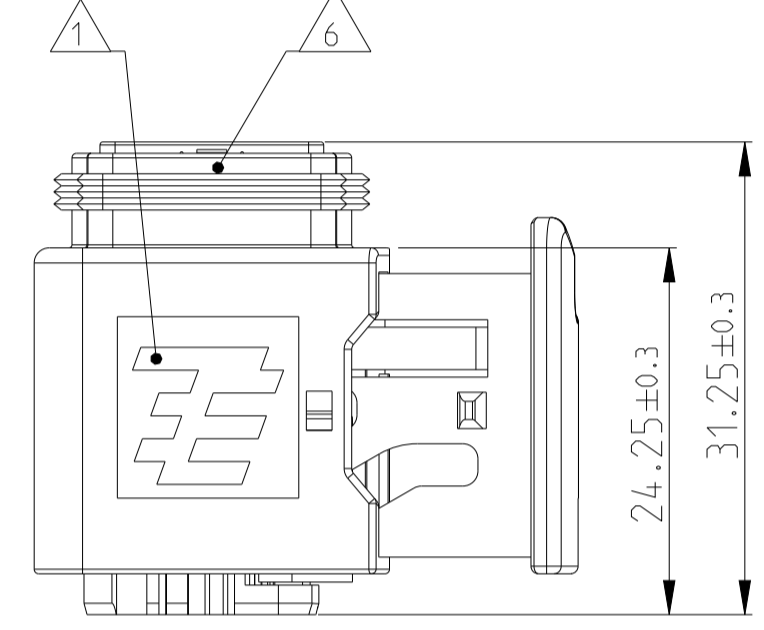
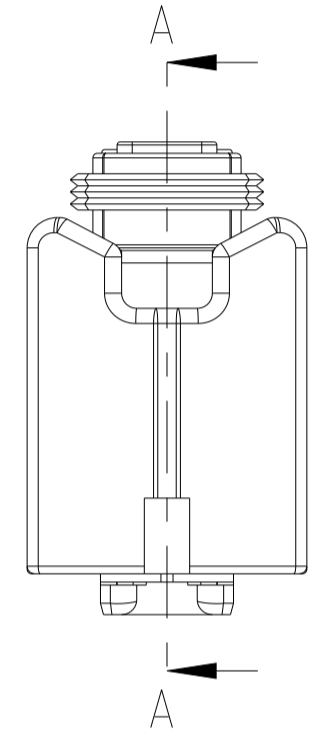
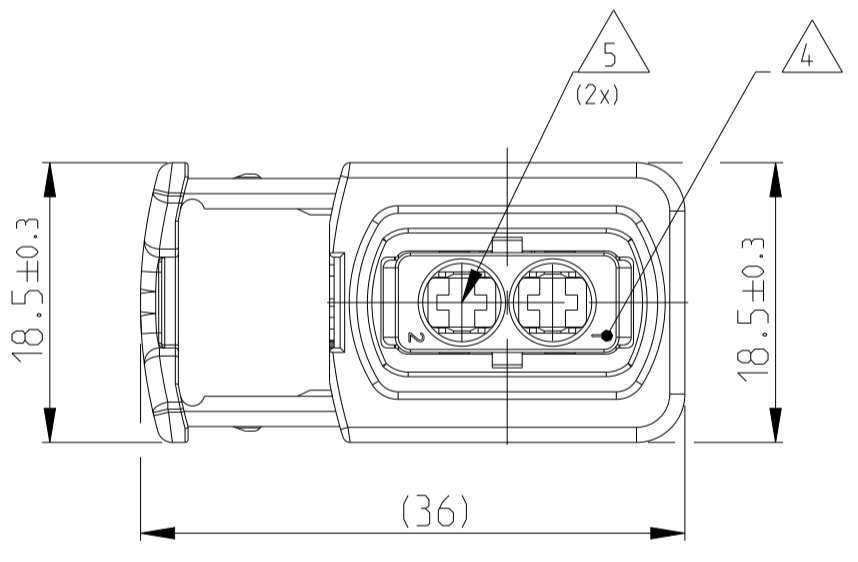


CODING D
 Kodierung

PN 4-1418483-1



SECTION A-A
 Schnitt

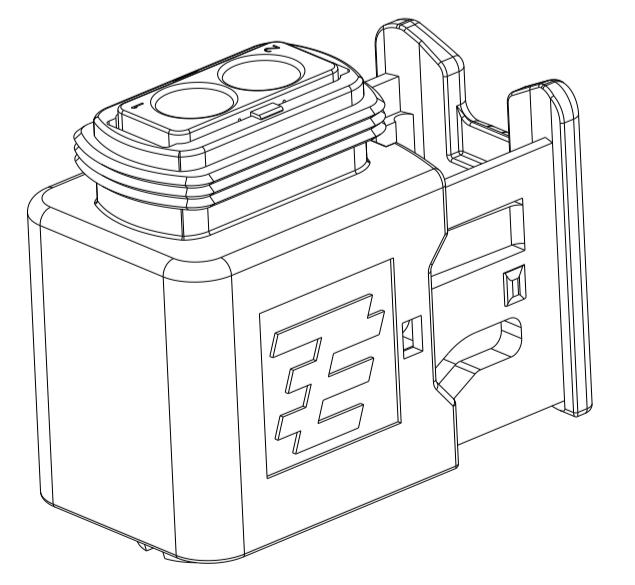


NOTES
 Bemerkungen

- 1 TE LOGO
TE Logo
- 2 ASSY PN, PRODUCTION DATE (CALENDAR DAY/YEAR):
MARKING OPTIONAL AS LASER ENGRAVING OR
LASER WITH COLOR CHANGE
Assy PN, Produktionsdatum (Kalendertag/Jahr):
Beschriftung wahlweise als Lasergravur oder Laser mit Farbumschlag
- 3 BULK PACKAGING IN CORRUGATED BOX
Schuetztgut im Versandkarton
- 4 CAVITY NUMBERING
Kammer Bezeichnung
- 5 CAVITIES MATED WITH AMP MCP 2.8
SEE PRODUCT GROUP DRAWING
TE NO: 1355036
MAX. WIRE SIZE: 2.5mm² FLR (AWG 12 TXL)
Kontaktkammern passend fuer AMP MCP 2.8
siehe Produktgruppenzeichnung
TE Nr. 1355036
max. Drahtgroessenbereich: 2.5mm² (FLR (AWG 12 TXL)
- 6 SUITABLE COVERS SEE DRAWING: 1670150, 1670365
Passende Kappen siehe Zeichnung: 1670150, 1670365
- 7 SLIDING DISTANCE OF SECONDARY LOCKING
Verschiebeweg der 2. Kontaktsicherung
- 8 FITS TO TE INTERFACE DRAWING 114-18743-1
Passend zur Ausfuehrungsvorschrift 114-18743-1
- 9 SUITABLE COUNTERPART SEE DRAWING: 1703841, 1703839
passendes Gegenstueck siehe Zeichnung: 1703841, 1703839
- 10 MALFUNCTION CAUSED BY LACQUER IS NOT
COVERED BY TYCO ELECTRONICS WARRANTY.
Funktionsbeeintraechtigung durch Lackieren liegt nicht im
Einfluss und Gewährleistungsumfang von Tyco Electronics.

1	RECEPTACLE HOUSING Buchsengehäuse	BLACK schwarz	MATERIAL	COLOUR Farbe	DESCRIPTION Beschreibung	ITEM NO
2	2POS. CAVITY BLOCK, CODE, "A" 2pos. Kontaktsicherung, Kodierung, "A"	BLACK schwarz	PBT-GF30 / V-0	BLACK schwarz		4
2	2POS. CAVITY BLOCK, CODE, "B" 2pos. Kontaktsicherung, Kodierung, "B"	GREY grau	PBT-GF30 / V-0	GREY grau		3
2	2POS. CAVITY BLOCK, CODE, "C" 2pos. Kontaktsicherung, Kodierung, "C"	GREEN grün	PBT-GF30 / V-0	GREEN grün		2
2	2POS. CAVITY BLOCK, CODE, "D" 2pos. Kontaktsicherung, Kodierung, "D"	BLUE blau	PBT-GF30 / V-0	BLUE blau		1
3	2POS. CAVITY BLOCK, CODE, "D" 2pos. Kontaktsicherung, Kodierung, "D"	YELLOW gelb	PBT-GF30 / V-0	YELLOW gelb		1
4	U-SLIDE U-Schieber	YELLOW gelb	PBT-GF30 / V-0	YELLOW gelb		1
5	SEAL Dichtung	WHITE weiss	MVO	WHITE weiss		1

1-1418483-1	J	2	1	D	BLUE blau	1	-	-	-	1	1	1	1	4	THIS DRAWING IS A CONTROLLED DOCUMENT. DIESES ZEICHNUNGSDOKUMENT WIRD DURCH AMP HELDENTWICKELT VERWALTET. ANFORDERN AN DIE TECHNISCHE VERFAHRTSWEISE SIEHE ÜBERWISCHUNG DER KAVITÄTSTITELN/INSTRUMENTENANZEIGEN SIEHE AUF ANFORDERN	DIMENSIONS: MASSENHEITEN: mm	TOLERANCES UNLESS OTHERWISE SPECIFIED: ACC. TO DIN 9130	FINISHES/BLÄTTE-FARBEN SEE TABLE siehe Tabelle	WEIGHT GEWICHT 10.9 g	CUSTOMER DRAWING /KUNDENZEICHNUNG	DWN D. Bischoff CHK J. Grandow	30OCT2007 31OCT2007	NAME 2POS. AMP MCP 2.8, REC.HSG. ASSY 2pos. AMP MCP 2.8, Buchsengehäuse HEAVY DUTY SEALED CONNECTOR SERIES -GROUP A	SIZE A1	CAGE CODE 00779	DRAWING NO. 1-1418483	RESTRICTED TO NAR FUER -	REV J3
3-1418483-1	J	2	1	C	GREEN grün	1	-	-	1	1	1	3																
2-1418483-1	J	2	1	B	GREY grau	1	-	1	-	1	1	2																
1-1418483-1	J	2	1	A	BLACK schwarz	1	1	-	-	1	1	1	1															
TE ORDER-NO. TE Bestell-Nr.	REV.	NO.OF POS. Polzahl	QTY Stueck	CODE Kodierung	COLOR OF CAVITY BLOCK Farbe des Kammerblocks	QUANTITY Stueck		ITEM NO ASSY	MATERIAL siehe Tabelle		FINISHES/BLÄTTE-FARBEN siehe Tabelle		WEIGHT GEWICHT 10.9 g		CUSTOMER DRAWING /KUNDENZEICHNUNG		SCALE MASSSTAB 2:1	SHEET BLATT 1	OF VON 1	REV J3								

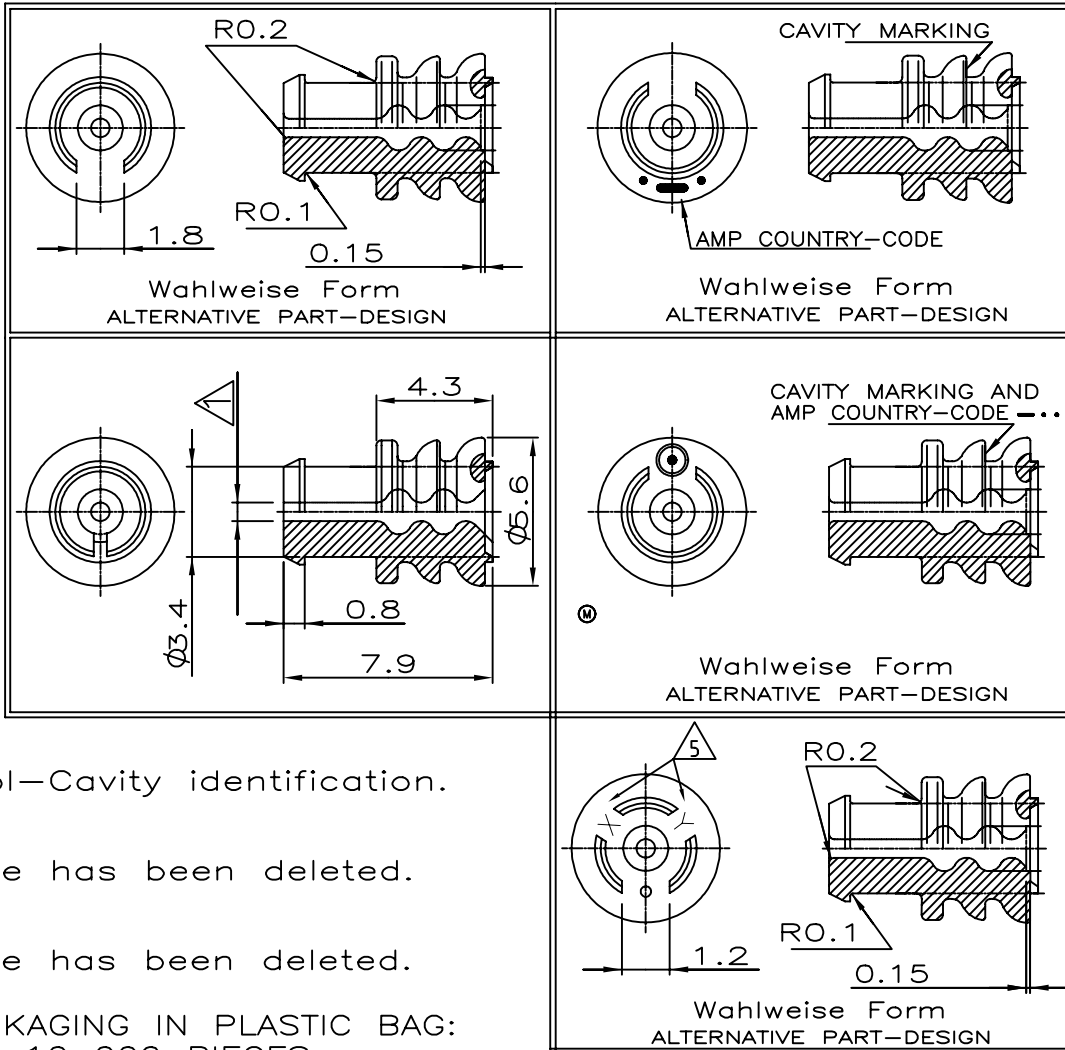


NUMMER	828904
VERWENDET FÜR	
WAR NR.	87-9398-50

ÄNDERUNGEN, DIE DEM
TECHNISCHEN FORT-
SCHRITT DIENEN, BE-
HALTEN WIR UNS VOR

REVISIONS				
P	LTR	DESCRIPTION	DATE	APVD
	M5	Alternate CAV.ID format added.	11NOV2025	BV GB

M 1:1



- 5 Tool-Cavity identification.
- 4 Note has been deleted.
- 3 Note has been deleted.
- 2 PACKAGING IN PLASTIC BAG:
QTY 10 000 PIECES
- 1 Für Isolationsø 1.2-2.1 mm

TE Connectivity. All Rights Reserved.

828904-3	4	M	SILICON SHORE A 50 ⁺ lubriziert	hellblau
828904-2	3	M		
828904-1	2	M		

CAD-ORIGINAL
ZEICHNUNG NICHT ÄNDERN

Ⓢ	BESTELL-NR.	REV	WERKSTOFF	OBERFLÄCHE	ZEICHNUNG GÜLTIG AB			
DIMENSIONS: mm			DWN H.Bouda	16 MAY 88	MATERIAL	FINISH		
TOLERANCES UNLESS OTHERWISE SPECIFIED:			CHK W. PFEFFER	17 MAY 88	TE Connectivity			
0 PLC ± - 1 PLC ± 0.3 2 PLC ± - 3 PLC ± - 4 PLC ± - ANGLES ± -			APVD -	PRODUCT SPEC -				
			APPLICATION SPEC -	SIZE	CAGE CODE	DRAWING NO	RESTRICTED TO	
			WEIGHT 0,000000	A4	00779	Ⓒ-828904	-	
			CUSTOMER DRAWING	SCALE	5:1	SHEET	1 OF 1	REV M5