

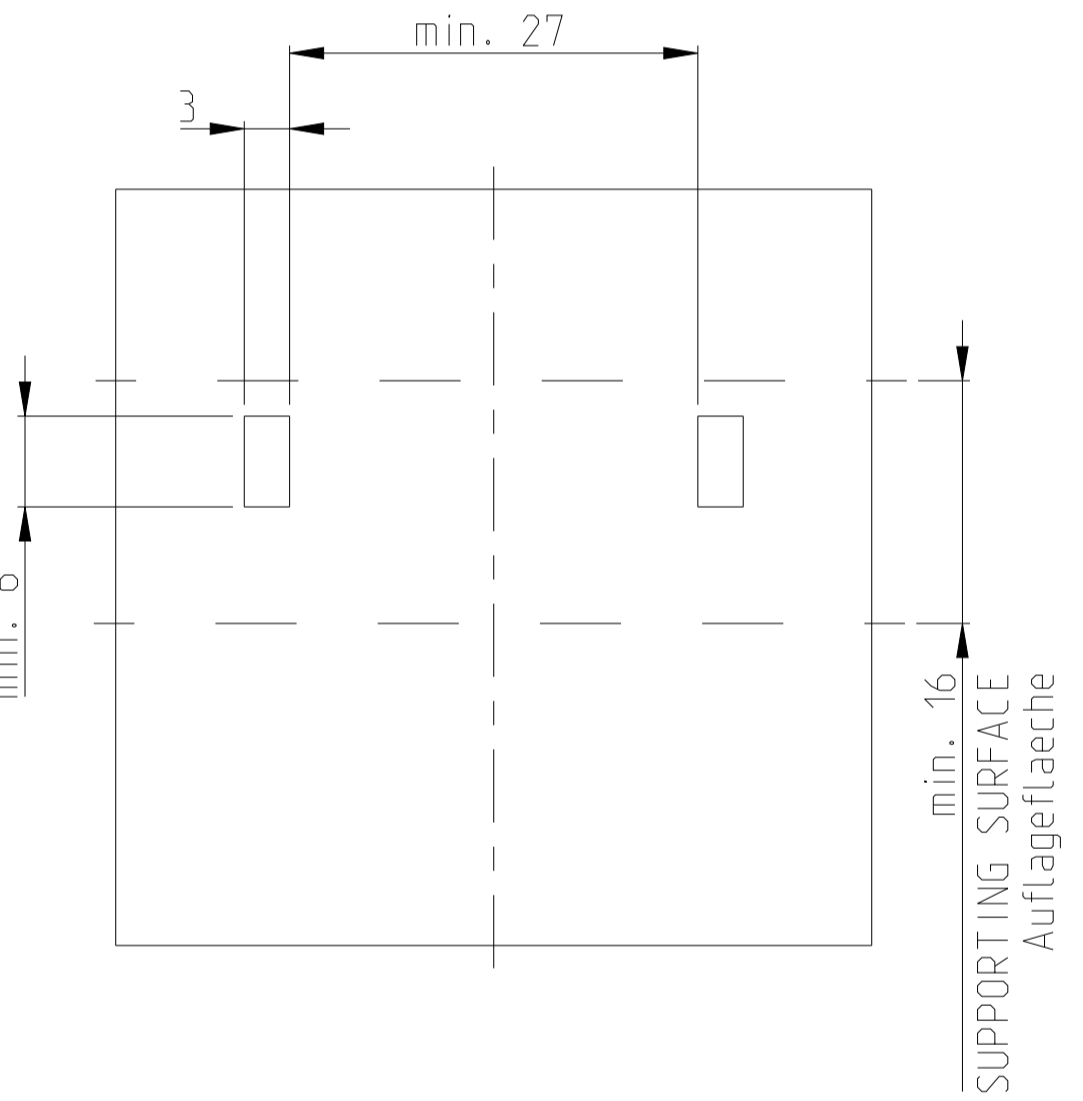
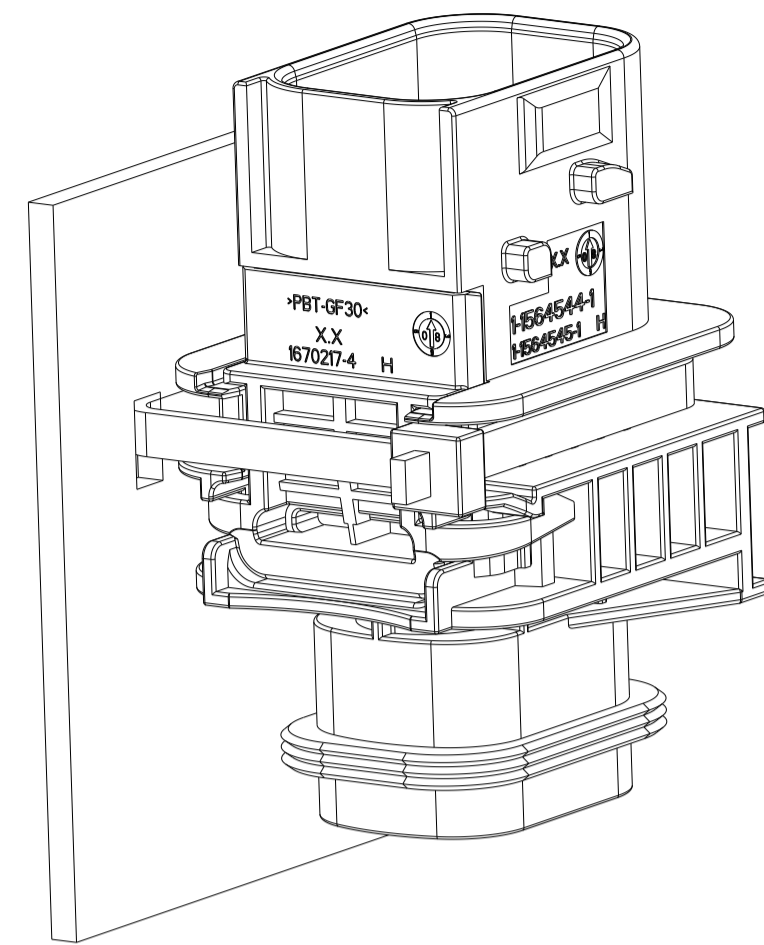
M 1-1564544-1



Proseguire nella pagina successiva per visualizzare la scheda tecnica dei componenti

Revisione	Prodotto
REV.00 14/04/2026	OEM

PREFERRED MOUNTING SITUATION FOR CABLE TIE
 Bevorzugte Montagestellung fuer Kabelbinder



CODING "A"
Kodierung

PN: 1-1564544-1

CODING "B"
Kodierung

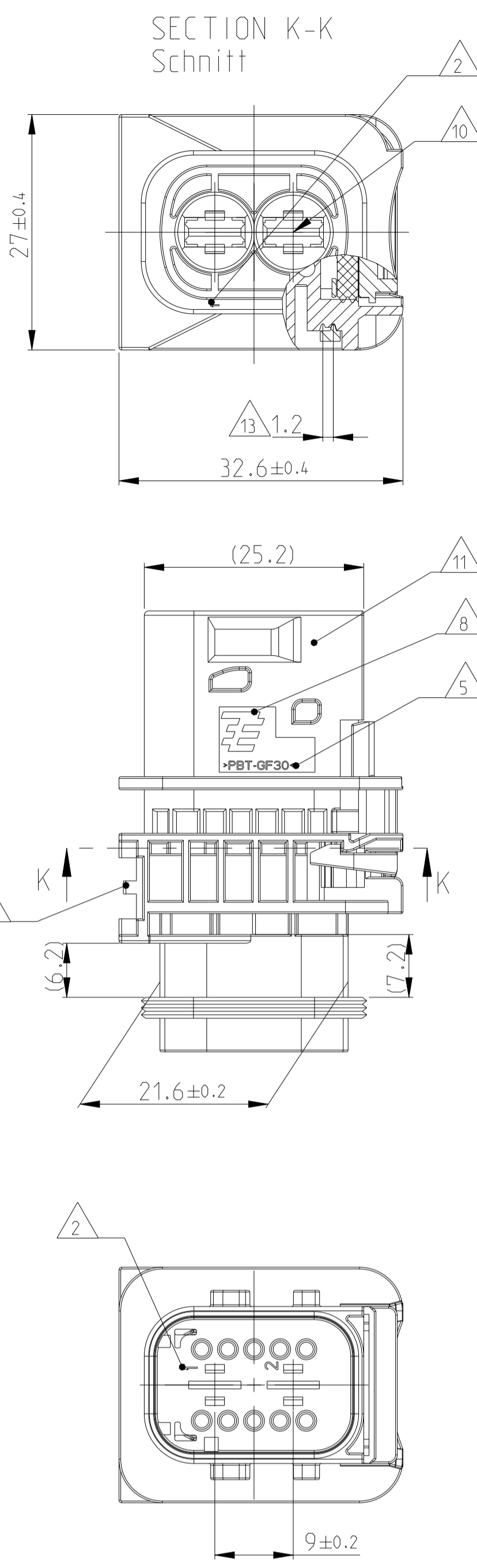
PN: 2-1564544-1

CODING "C"
Kodierung

PN: 3-1564544-1

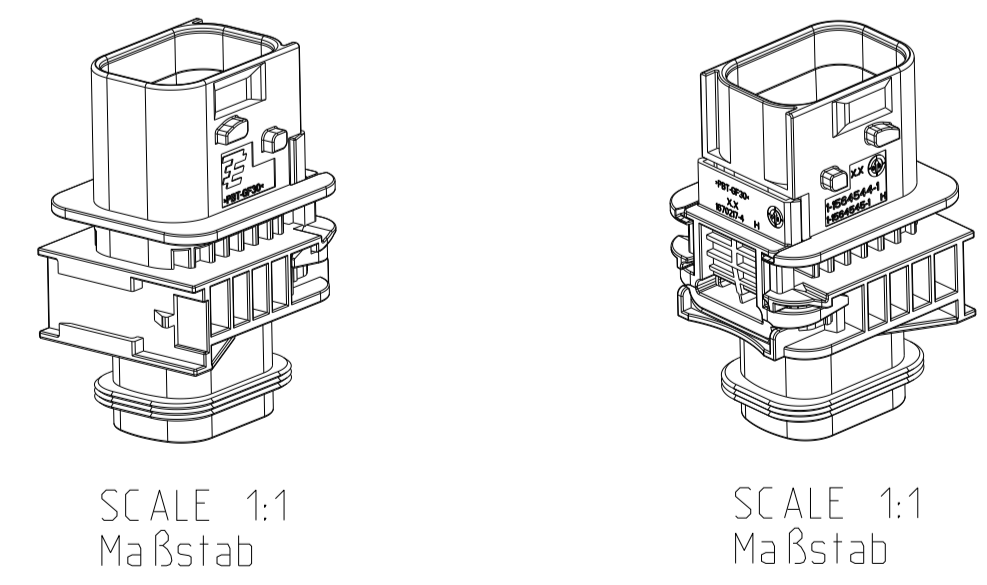
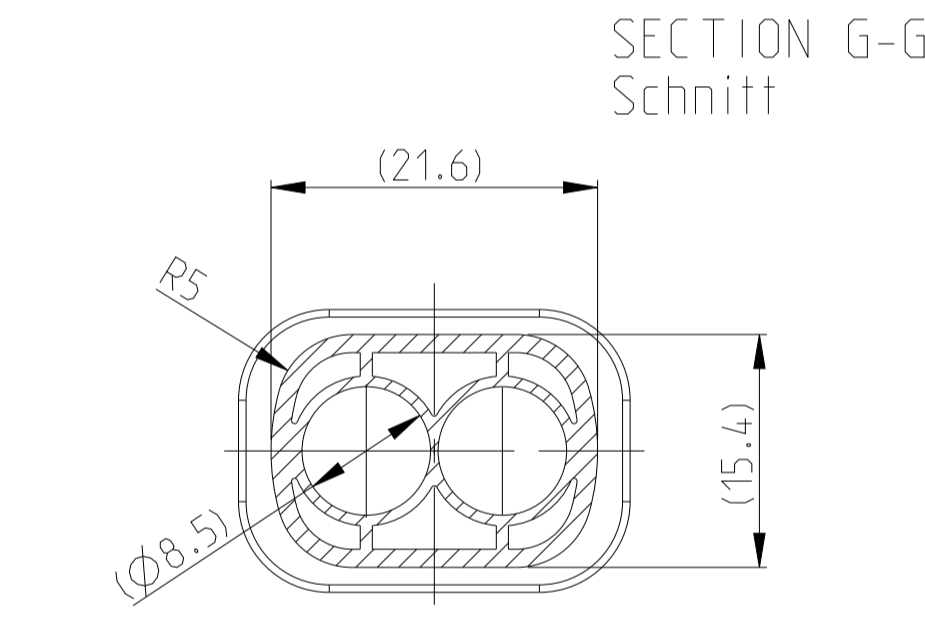
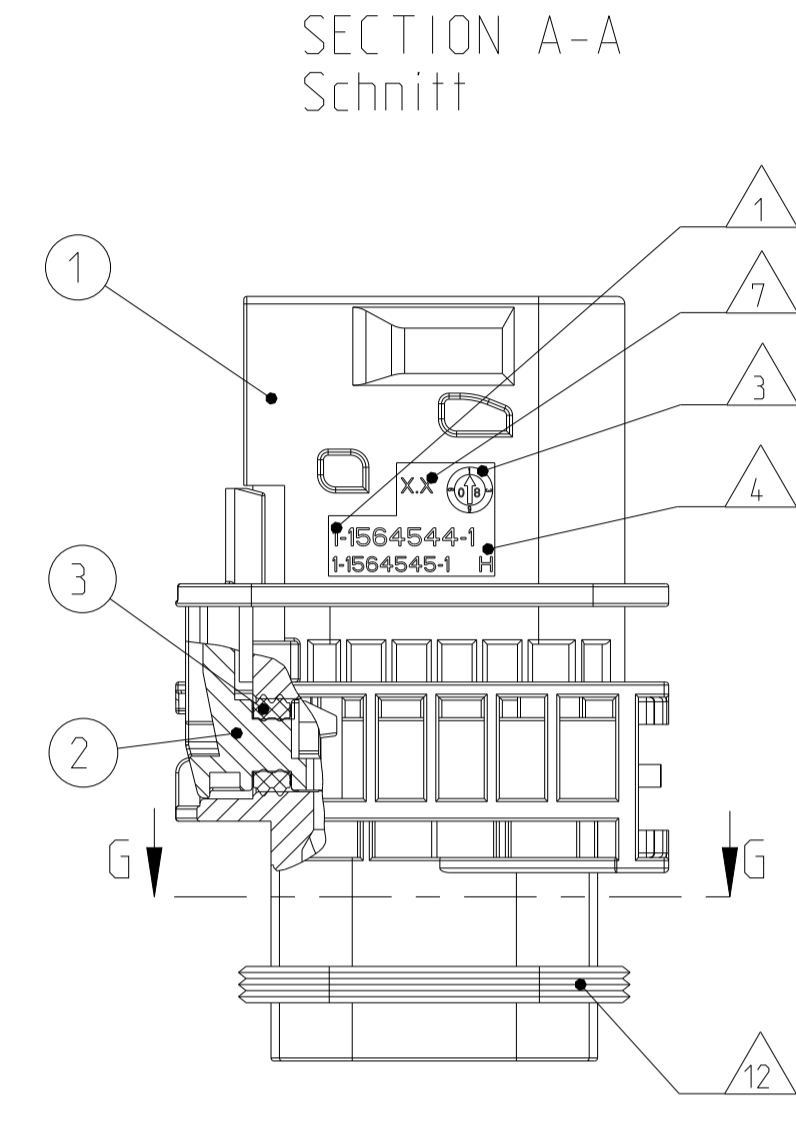
CODING "D"
Kodierung

PN: 4-1564544-1



1-1564544-1 AS SHOWN
 1-1564544-1 wie gezeigt

DELIVERY CONDITION:
 SECONDARY LOCKING DEVICE
 IN PRE-LOCKED POSITION
 Lieferzustand:
 2. Kontaktsicherung in Vorraststellung



TE ORDER-NO. TE Bestell-Nr.	REV.	NO. OF POS. Polzahl	CODE Kodierung	QUANTITY Stueck	ITEM NO ASSY
4-1564544-1	H	2	D	-	4
3-1564544-1	H	2	C	-	3
2-1564544-1	H	2	B	-	2
1-1564544-1	H	2	A	-	1

ITEM NO	DESCRIPTION	COLOUR	MATERIAL
1	2POS. TAB HOUSING, CODE "C" 2pos. Flachsteckergehaeuse, Kod. "C"	GREY grau	PBT-GF30 / V-0
1	2POS. TAB HOUSING, CODE "B" 2pos. Flachsteckergehaeuse, Kod. "B"	GREEN gruen	PBT-GF30 / V-0
1	2POS. TAB HOUSING, CODE "C" 2pos. Flachsteckergehaeuse, Kod. "C"	BLUE blau	PBT-GF30 / V-0
2	SECONDARY LOCKING DEVICE zweite Kontaktsicherung	YELLOW gelb	PBT-GF30 / V-0
3	SEAL FOR SECONDARY LOCKING Dichtung fuer zweite Kontaktsicherung	WHITE weiss	MVD

TE LOGO RELATED TO MOLDING TOOL
 TE LOGO abhaengig vom Spritzgusswerkzeug

THIS DRAWING IS A CONTROLLED DOCUMENT.
 DIESES ZEICHNUNGSDOKUMENT IST EIN DURCH UNS KONTROLLIERTES DOKUMENT.
 ANSCHAUEN, ZU DEN TECHNISCHEM ZWECKEN NUR FÜR DEN VERKEHR.
 DIMENSIONS: MASSENHEITEN: mm

TOLERANCES UNLESS OTHERWISE SPECIFIED:
 ALLE DIMENSIONEN UNLESS OTHERWISE SPECIFIED: mm

ISO 8015
 DIN 16901-10
 FINISHES/FLÄCHENFÄRBE: SEE TABLE
 FINISCHEN/FLÄCHENFÄRBE: siehe Tabelle

OWN: Gajanan
 CVD: J.Grandzow
 APVD: J.Grandzow

DATE: 10FEB2009
 DATE: 11FEB2009
 DATE: 11FEB2009

NAME: 2POS. TAB 5.8x0.8 TAB HSG. ASSY
 2pos. TAB 5.8x0.8 Flachsteckergehaeuse
 HEAVY DUTY SEALED CONNECTOR SERIES - GROUP C (H)

SIZE: A1
 CODE: 00779
 DRAWING NO: 1564544
 WEIGHT: 18.95g
 CUSTOMER DRAWING: /KUNDENZEICHNUNG

RESTRICTED TO OUR PUR

SCALE: MASSSTAB 5:1
 SHEET: BLATT 1 OF 1
 REV: H3

LOC	DIST	REV	DATE	OWN	APVD
A1	-	H	10FEB2009	J.Gajanan	J.Gajanan
		H1	11FEB2009	J.Grandzow	J.Grandzow
		H2	11FEB2009	J.Grandzow	J.Grandzow
		H3	11FEB2009	J.Grandzow	J.Grandzow

- REVISIONS
 AENDERUNGEN
 BESCHREIBUNG
- NOTES
 Bemerkungen
- TE ORDER-NO.
TE Bestell-Nr.
 - CAVITY NUMBERING
Kammerbezeichnung
 - PRODUCTION DATE
Produktionsdatum
 - LETTER-INSERT FOR THE REVISION STATUS OF THE MOULD
Schriftsatz fuer Aenderungszustand des Werkzeuges
 - MATERIAL MARKING ACCORDING TO VDA 260
Werkstoffkennzeichnung nach VDA 260
 - BULK PACKAGING IN CORRUGATED BOX
Schuettgut im Versandkarton
 - MOULD CAVITY MARKING
Nestmarkierung
 - TE LOGO
TE Logo
 - SUITABLE COUNTERPART SEE DRAWING: 1564542
passendes Gegenstueck siehe Zeichnung: 1564542
 - CAVITIES MATED WITH TAB 5.8 x 0.8 MM (SW)
SEE PRODUCT GROUP DRAWING
TE NO: 1241895
MAX. WIRE SIZE: 6.0mm² FLR
ATTENTION:
SUITABLE WIRE SEALS FOR CAVITY DIAMETER 8.5MM
MUST BE USED (SAME AS FOR AMP MCP 6.3 CONTACTS)
- Kontaktkammer passend fuer Flachstecker 5.8 x 0.8 mm (EDS)
 siehe Produktgruppenzeichnung
 TE Nr: 1241895
 max. Drahtgroessenbereich: 6.0mm² FLR
- Achtung:
 Entsprechende Einzeldichtungen fuer Kammerdurchmesser 8.5mm
 muessen verwendet werden (die gleichen wie fuer AMP MCP 6.3 Kontakte)
- INTERFACE ACC. DRAWING: 114-18740-1
Kragenschluss nach Zeichnung: 114-18740-1
 - MATED WITH COVER SEE TE PN 1670057. 1670364
Passend zu Kappe siehe TE PN 1670057. 1670364
 - SLIDING DISTANCE OF SECONDARY LOCKING
Verschiebeweg der zweiten Kontaktsicherung
 - INTERFACE FOR FIXING PART
RAYMOND ODER-NO.: 017530, 018162
Schnittstelle fuer Befestigungsteil
Raymond Bestell-Nr.: 017530, 018162
 - MALFUNCTION CAUSED BY LAQUER IS NOT
COVERED BY TE WARRANTY
Funktionsbeeintraechtigung durch Lackieren, liegt nicht
im Einfluss und Gewährleistungsumfang von TE