

# M 1-965421-1



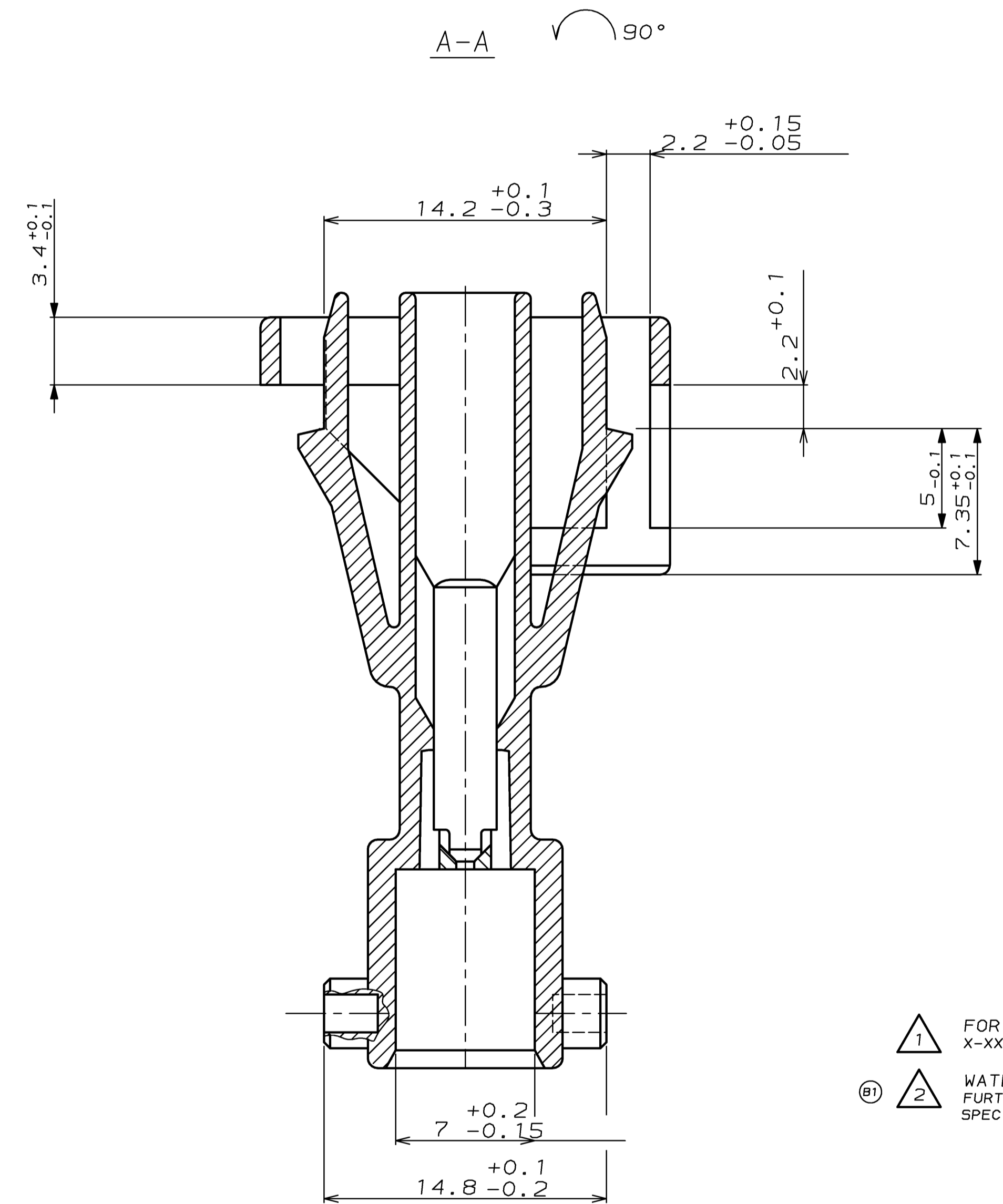
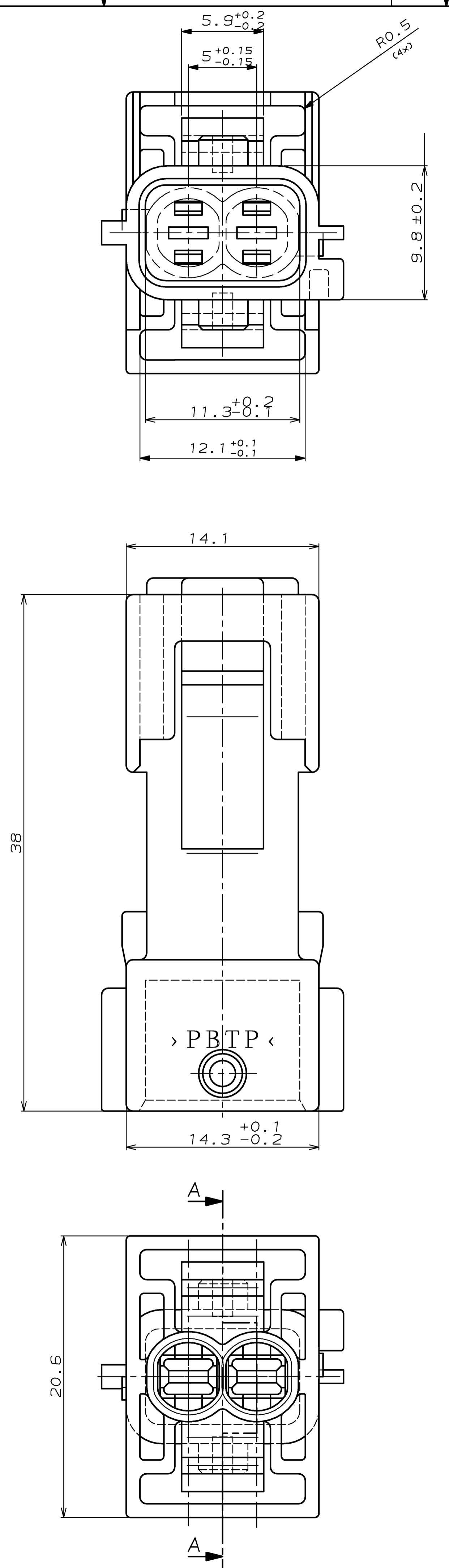
*Proseguire nella pagina successiva per visualizzare la scheda tecnica dei componenti*

Revisione	Prodotto
REV.00 15/04/2026	OEM

CAD-ORIGINAL  
 ZEICHNUNG NICHT ÄNDERN  
 MAR. NR. -  
 PASSEND ZU 967239  
 VERWENDET FÜR 965421  
 NUMMER 965421

NICHT VERMASSTE KANTEN  
 SIND NICHT MAßSTÄBLICH  
 ÄNDERUNGEN DIE DEM TECH-  
 NISCHEN FORTSCHRITT DIENEN,  
 BEHALTEN WIR UNS VOR

ZEICHNUNG GESCHÜTZT DURCH © COPYRIGHT 1993 AMP DEUTSCHLAND GMBH ALLE RECHTE VORBEHALTEN		REV.	ÄNDERUNG	DATUM	NAME
A2	Material angepaßt an Produktionsumstellung vom Feb.91			25.04.95	I. Sowa
B	Radii added, Locking arm lengthened			17.10.95	A. MachILL
B1	CONTACT CHART MODIFIED			14.06.05	MP



- 1 FOR Au-VERSION OF CONTACT USE  
X-XXXXXXX-3
- 2 WATER TIGHTNESS ACC. GMI 12590; 5.10.  
FURTHER INFORMATIONS SEE PRODUCT-  
SPECIFICATION: 108-18102-1/...-9

TAB 2.8x0.8mm	▲	2-962916-1	1.5 - 2.5	CuFe 2	TINNED	0-0828905-1	WHITE	IPx 9K
TAB 2.8x0.8mm	▲	2-962915-1	0.75 - 1.0	CuFe 2	TINNED	0-0828904-1	LIGHT BLUE	IPx 9K
TAB 2.8x0.8mm	▲	2-962915-1	0.5	CuFe 2	TINNED	0-0963294-1	BLUE	IPx 9K
TAB 2.8x0.8mm	▲	1-965982-1	0.35	CuSn 4	TINNED	0-0963294-1	BLUE	IPx 9K
CONTACT-SYSTEM		STRIP ORDER-NO.	WIRE SIZE [mm]	MATERIAL	FINISH	SINGLE WIRE SEAL	COLOR	WATER-TIGHTNESS

ZEICHNUNG GÜLTIG AB .....					
<b>AMP</b> AMP DEUTSCHLAND G.m.b.H. Langen b.Ffm., West Germany					
BENENNUNG 2.8 FlaSt Geh, 2-polig					
BESTELL-NR.	POS.	STÖCK	BENENNUNG EINZELTEIL	WERKSTOFF	OBERFLÄCHE FARBE
			GEZ. S. Garcia	24.09.93	GEPR. A. MachILL
NICHT TOLERIERTE MASSE * ±0.3mm		FORMAT A1	ZEICHNUNGS-NR. 965421		
MASSTAB 5:1		BLATT 1 VON 2	REV. B1		

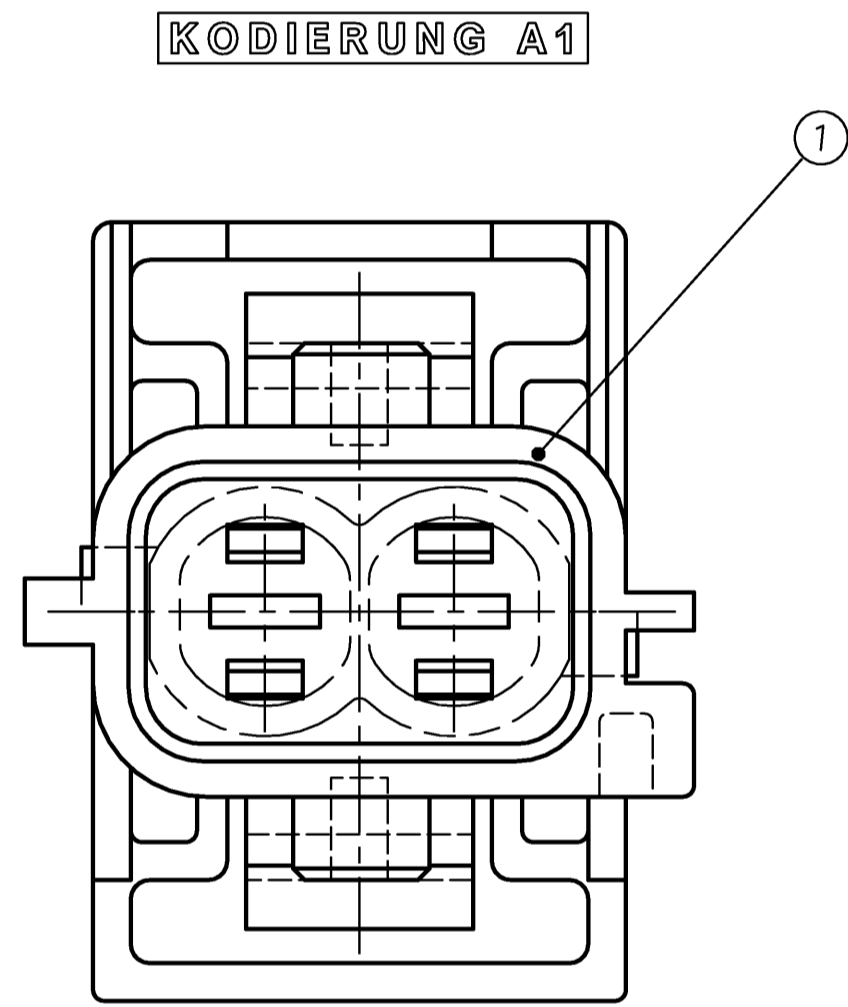
8 7 6 5 4 3 2 1

NICHT VERMASSE KANTEN  
SIND NICHT MAßSTÄBLICH

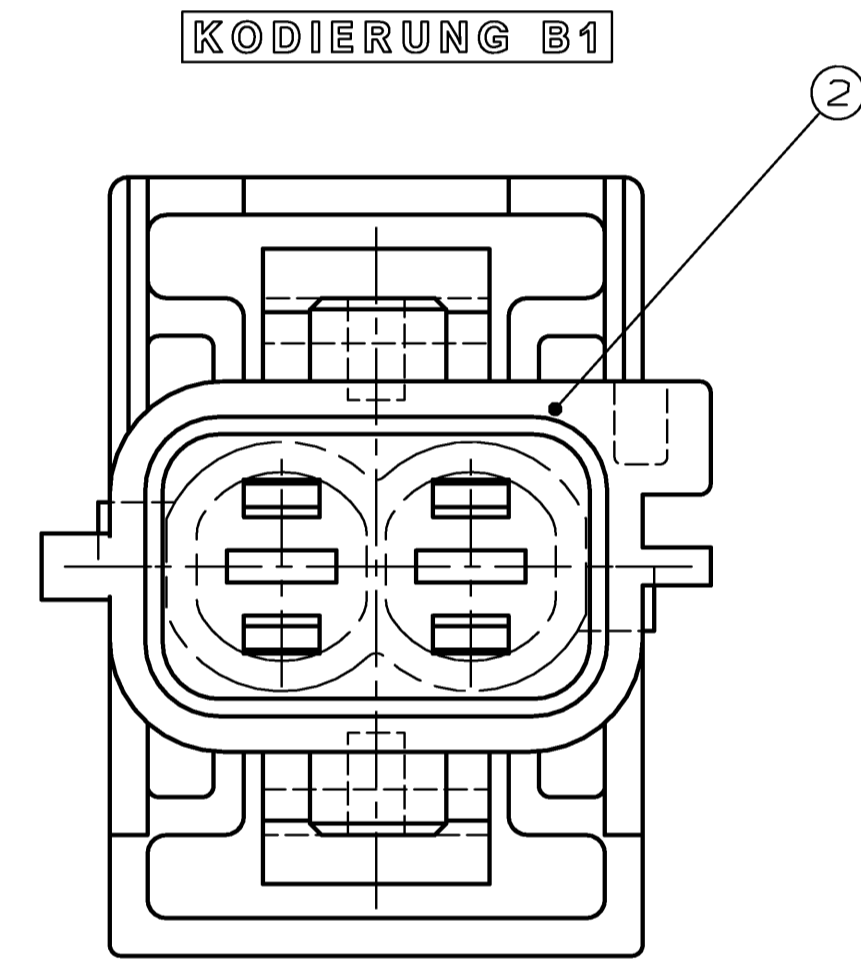
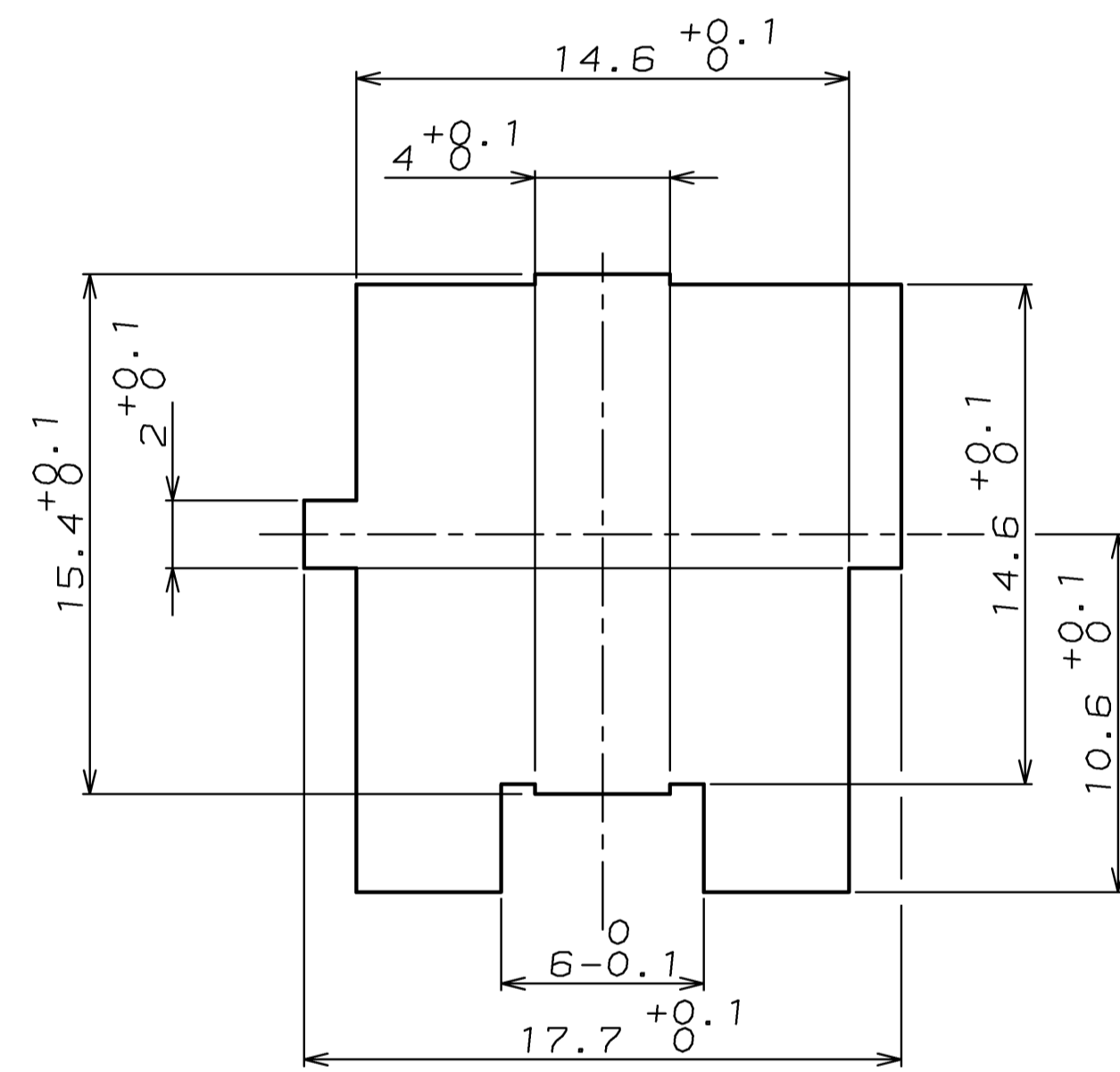
ÄNDERUNGEN DIE DEM TECH-  
NISCHEN FORTSCHRITT DIENEN,  
BEHALTEN WIR UNS VOR

REV.	ÄNDERUNG	DATUM	NAME
A2	Material angepaßt an Produktionsumstellung vom Feb. 91	25.04.95	I.Sowa
B	Radii added, Locking arm lengthened	17.10.95	A.Machill
B1	CONTACT CHART MODIFIED	14.06.05	MP

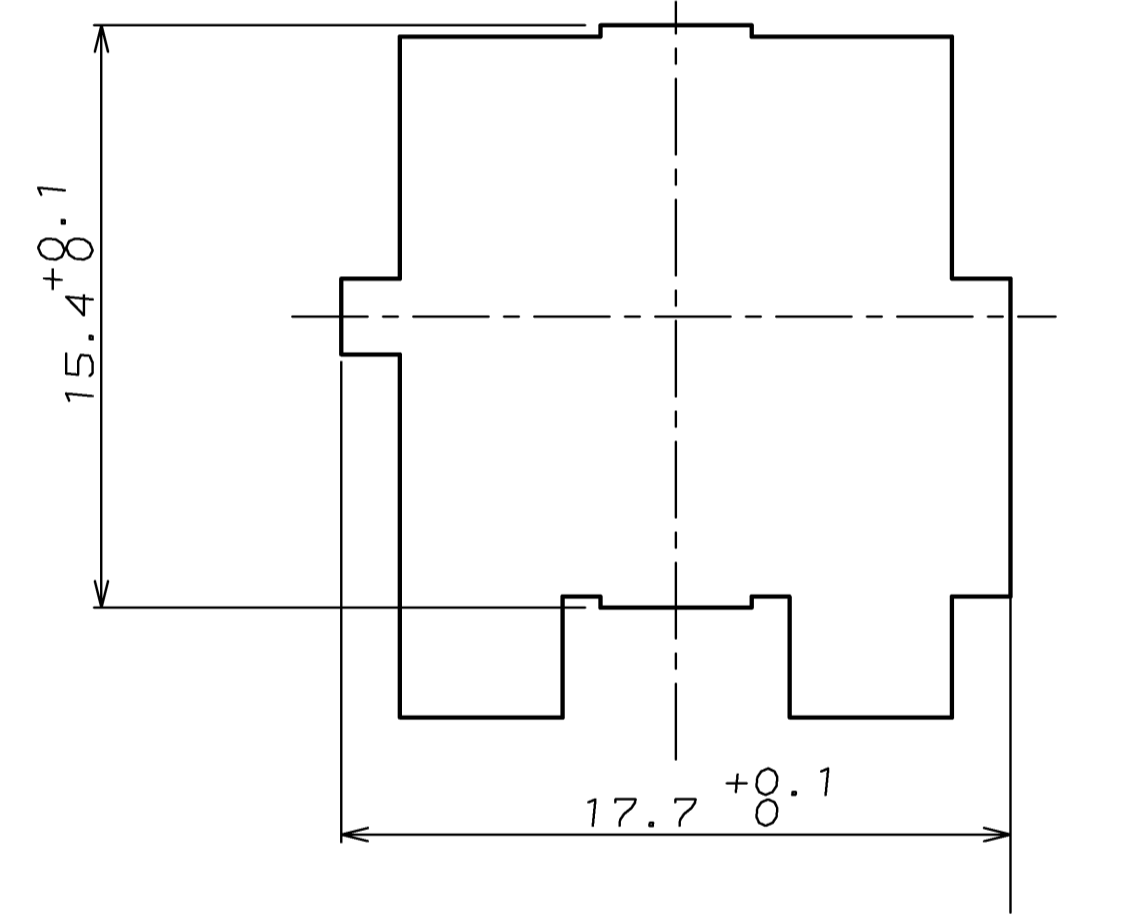
MAR NR. - VERWEINDEF FÜR 965421 PASSEND ZU 967239  
 CAD-ORIGINAL ZEICHNUNG NICHT ÄNDERN  
 10-JAN-96 14:09:21 16200 s.965421.2.e (in EDP)



Blechausschnitt



Blechausschnitt



BESTELL-NR.	REV.	KODIERUNG	POS.	BENENNUNG EINZELTEIL	WERKSTOFF	OBERFLÄCHE FARBE	NICHT TOLERIERTE MASSE	FORMAT	ZEICHNUNGS-NR.
2-965421-1	B	[KODIERUNG B1]	2	2.8 FlaSt Geh, 2-polig	PBTP 30% GV	GREY	* ±0.3mm	A1	965421
1-965421-1	B	[KODIERUNG A1]	1	2.8 FlaSt Geh, 2-polig	PBTP 30% GV	BLACK	* -		

GEZ.	S.Garcia	24.09.93	GEPR.	A.Machill	29.09.93
MASSTAB		5:1	BLATT		2 VON 2
REV.		B1			

ZEICHNUNG GÜLTIG AB .....

**AMP** AMP DEUTSCHLAND G.m.b.H.  
Langen b.Ffm., West Germany

BENENNUNG  
2.8 FlaSt Geh, 2-polig

**K**

8 7 6 5 4 3 2 1