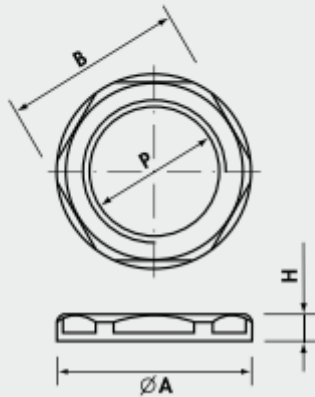


CONTRODADI IN PLASTICA

SCHEDA TECNICA

Materiale:
 POLIAMMIDE PA6 o PA6.6
 autoestinguente cl. V2 (UL 94)
 Temperatura d'impiego:
 da -20°C a +90°C (continua)
 Colore: grigio RAL 7035,
 nero RAL 9005 o grigio scuro
 RAL 7001



Passo Pg DIN 40 430 - Dimensioni DIN 46 320

Tipo Grigio Chiaro	P	ØA (mm)	B Chiave (mm)	H (mm)	Imballo standard/minimo
1142007	Pg 7	21	19	5	100
1142009	Pg 9	24	22	5	700/100
1142011	Pg11	26	24	5	500/100
1142013	Pg13,5	29	27	6	400/100
1142016	Pg16	33	30	6	300/100
1142021	Pg21	39	36	7	200/50
1142029	Pg29	50	46	7	50
1142036	Pg36	66	60	8	30
1142042	Pg42	73	65	8	25
1142048	Pg48	78	70	8	20

Disponibili anche - NERO: aggiungere N dopo il Tipo
 - GRIGIO SCURO: aggiungere G dopo il Tipo



mes connettori
 componenti per il cablaggio