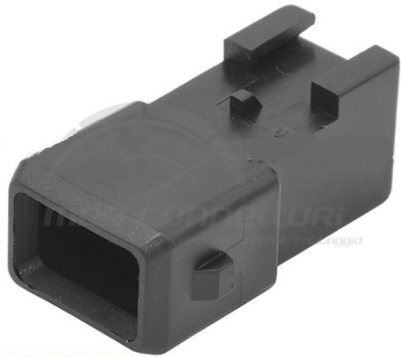


M 144545-K

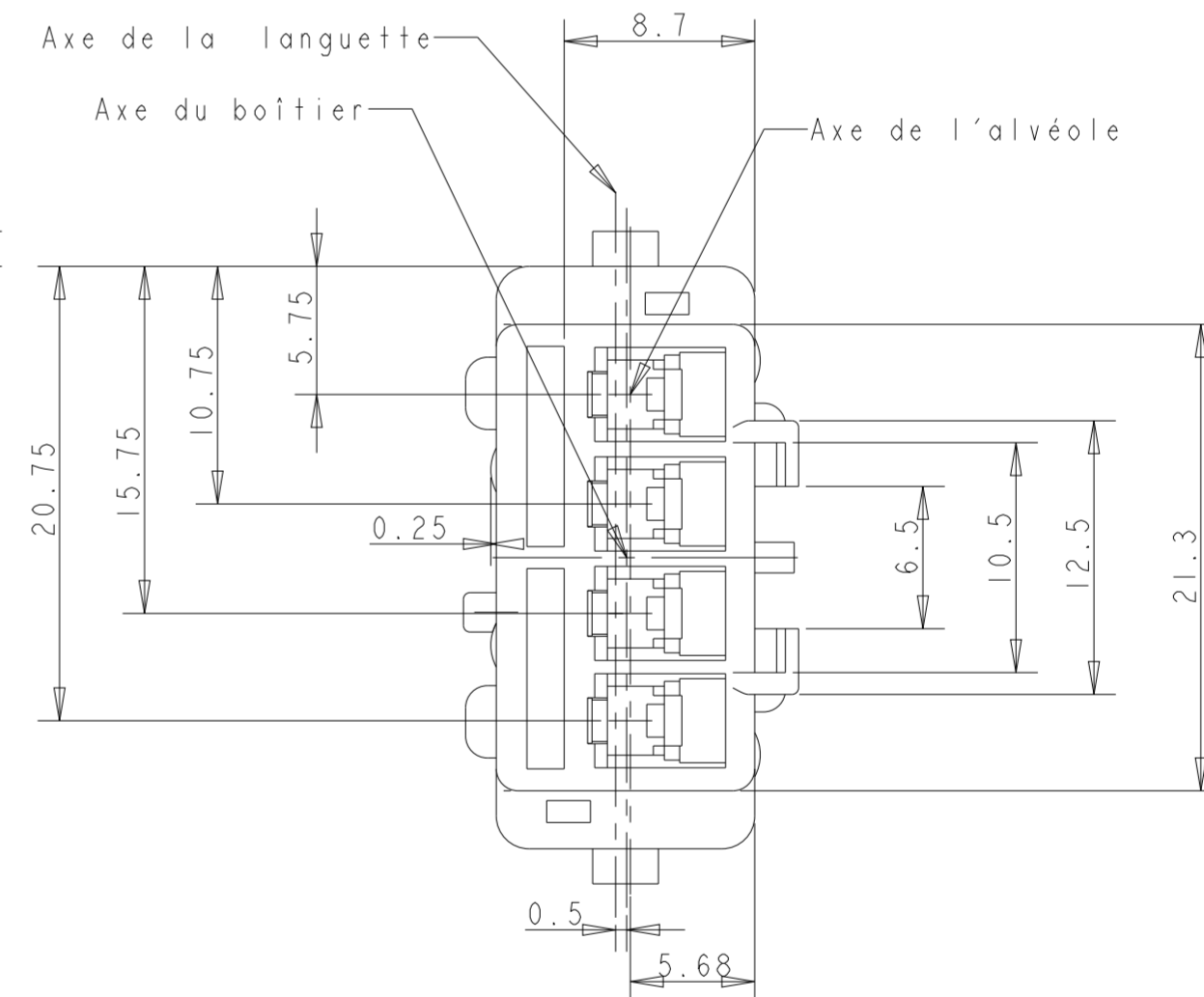
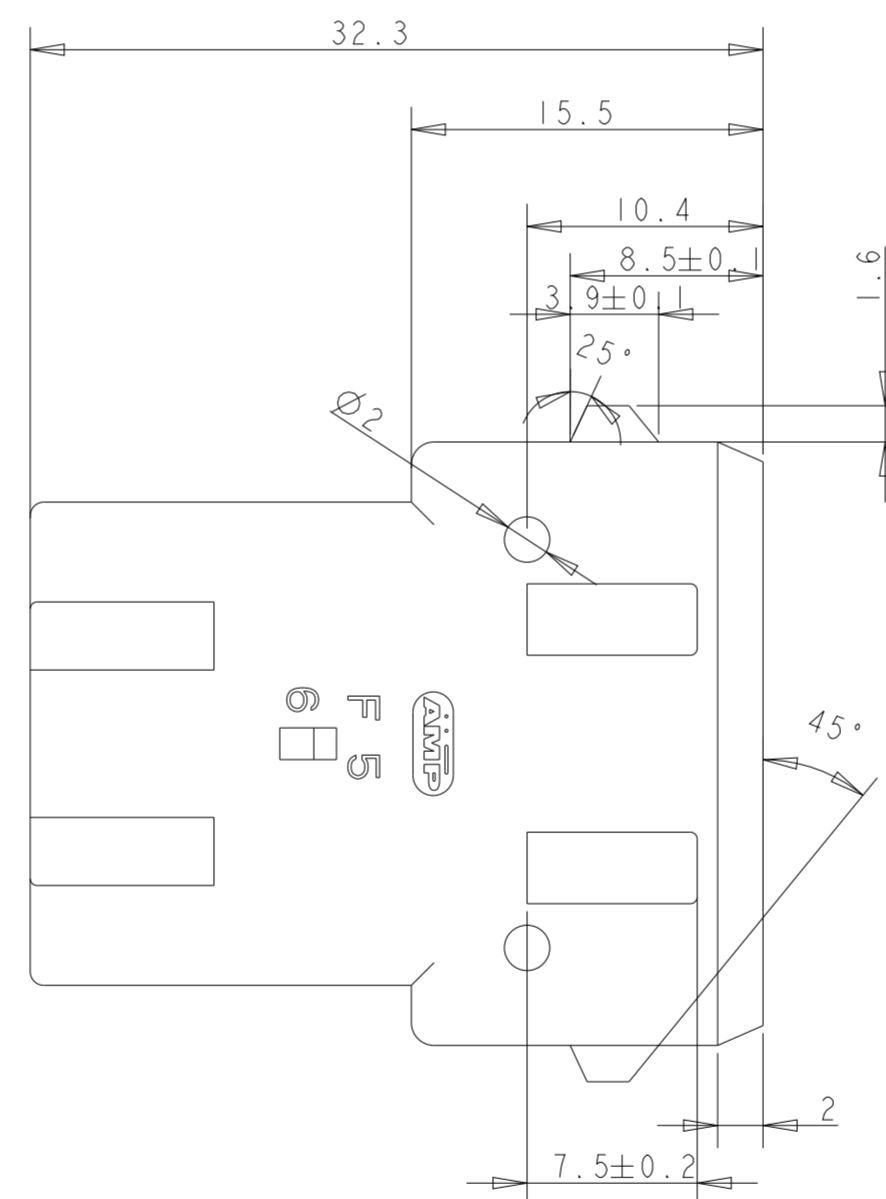
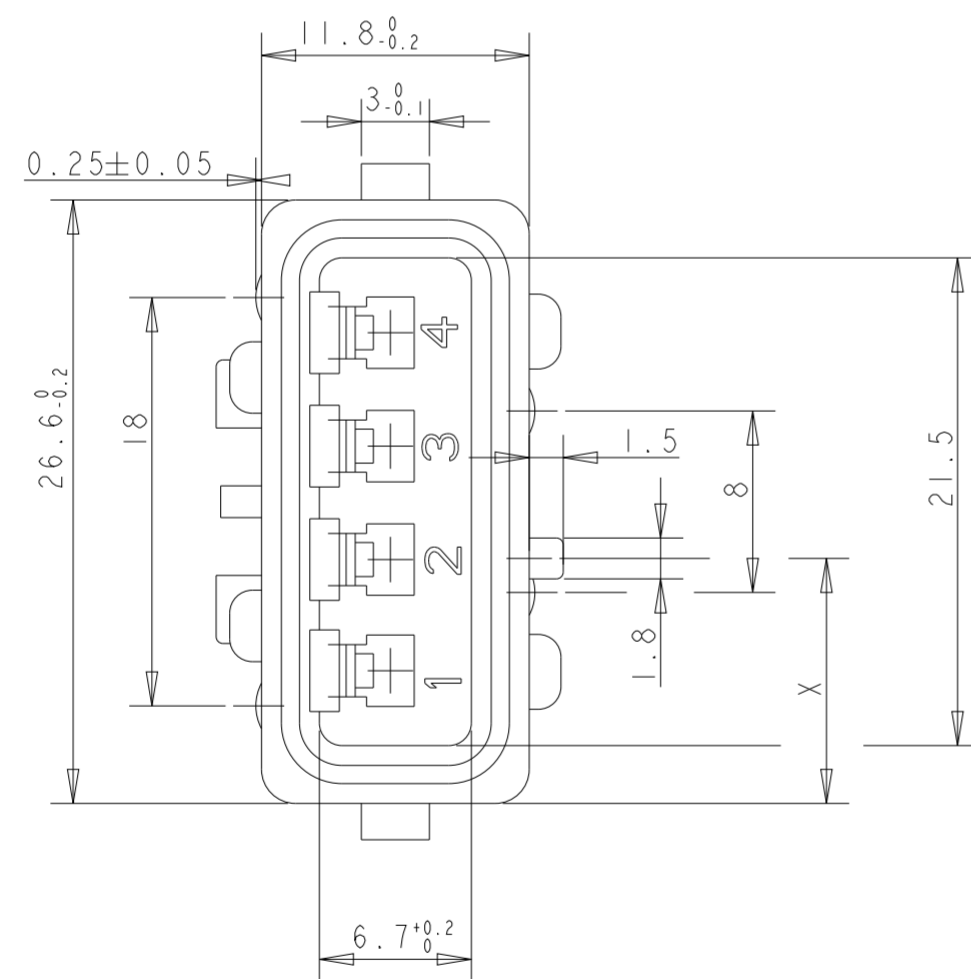
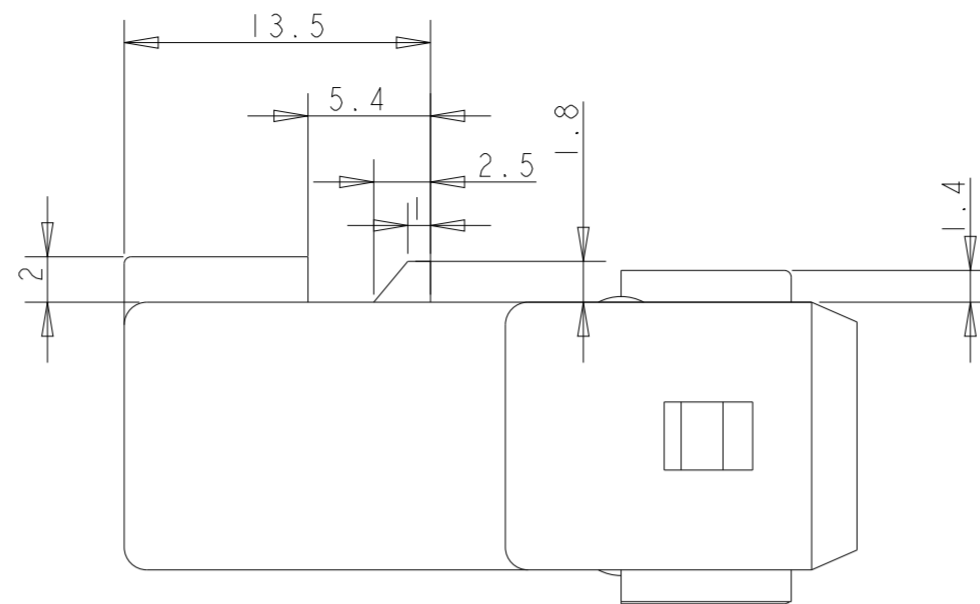
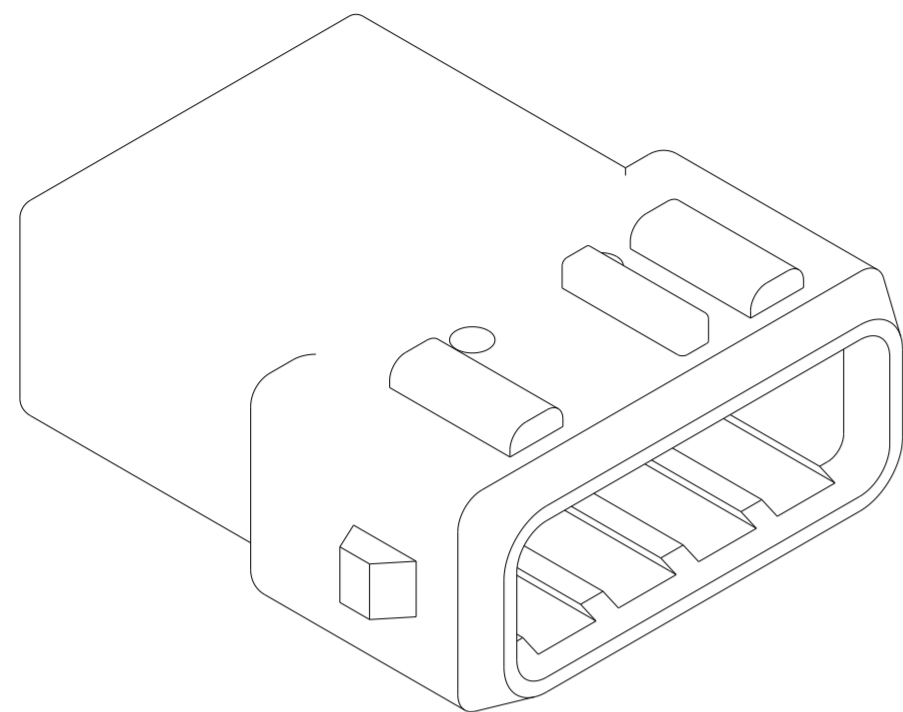


MINIKIT

Proseguire nella pagina successiva per visualizzare la scheda tecnica dei componenti

Revisione	Prodotto
REV.00 15/04/2026	AfterMarket


P	LTR	DESCRIPTION	DATE	DWN	APVD
C		REDESSINE AVEC PROE	09NOV2006	RP	JPP
D		OBSOLETE STAMP ADDED ON I-I VARIANT	09NOV2020	ASB	XR



DETROMPAGE		
COULEUR	" X "	REFERENCE
NOIR	AUCUN DETROMPAGE	1-144547-0
MARRON	10.8	1-144547-1
VERT	12.6	1-144547-5
GRIS	14.4	1-144547-8
BLEU	16.2	1-144547-6
VIOLET	AUCUN DETROMPAGE	1-144547-7

OBSOLETE (D)

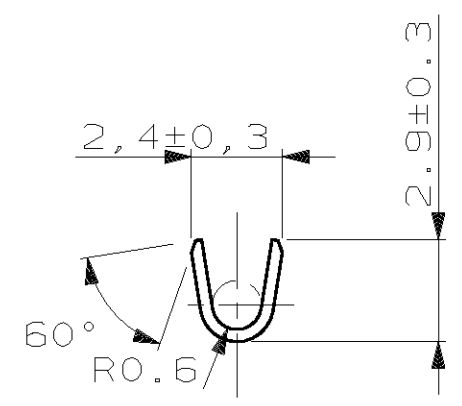
REFERENCE REPRESENTEE: 1-144547-1

THIS DRAWING IS A CONTROLLED DOCUMENT.		DWN R. PATIN 09NOV2006	 TE Connectivity
DIMENSIONS: mm		CHK JP PICAUD 10NOV2006	
TOLERANCES UNLESS OTHERWISE SPECIFIED:		APVD J. DAHER 10NOV2006	
0 PLC ± 1 PLC ±0.3 2 PLC ± 3 PLC ± 4 PLC ± ANGLES ±5°	MATERIAL PA 6.6 GF20 material_2 FINISH - finish_spec_2	PRODUCT SPEC - APPLICATION SPEC - WEIGHT -	NAME PORTE-LANGUETTE ETANCHE 4 VOIES MIC IV SIZE A2 CAGE CODE 00779 DRAWING NO C-144547 RESTRICTED TO
CUSTOMER DRAWING			SCALE 3:1 SHEET 1 OF 1 REV D

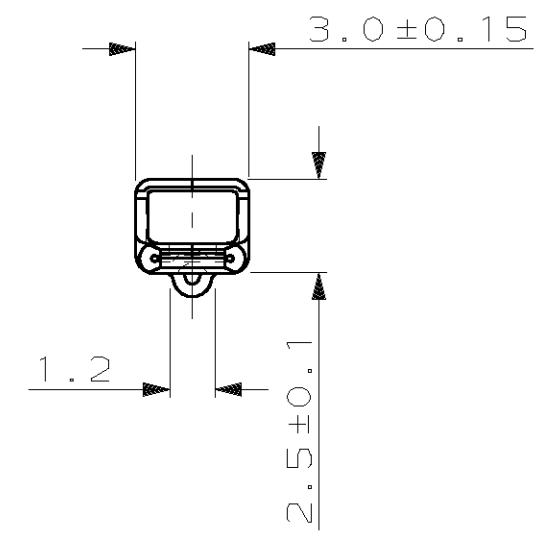
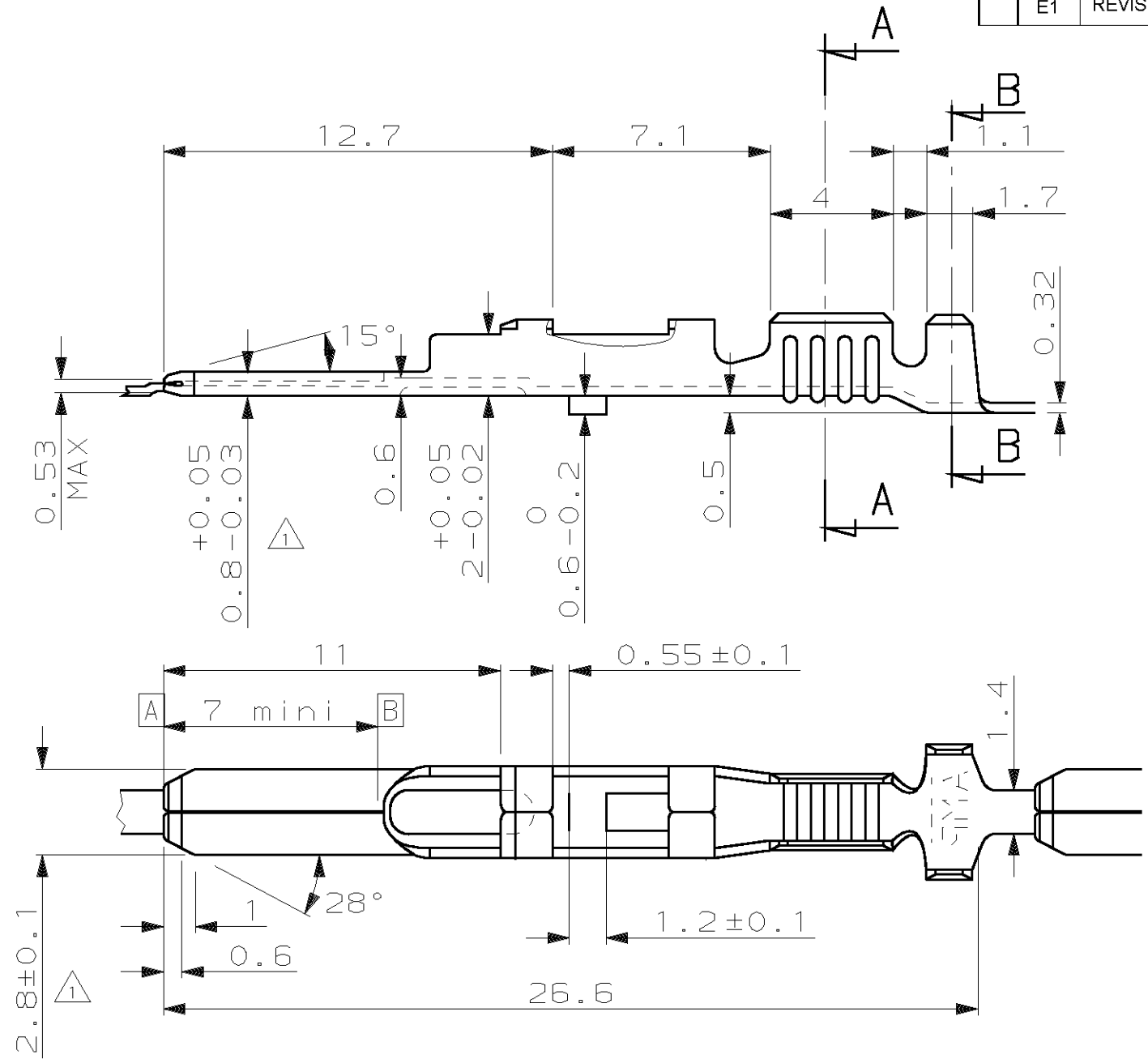
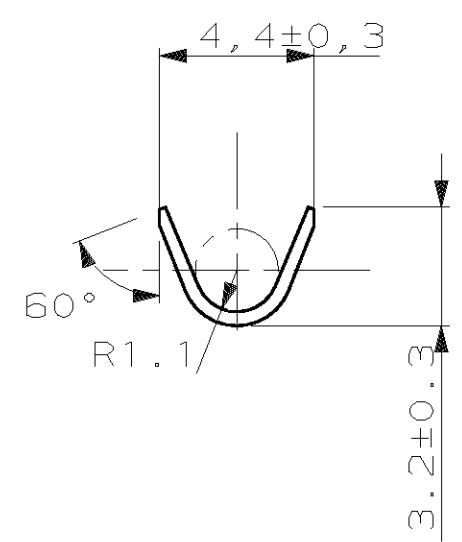
THIS DRAWING IS UNPUBLISHED. RELEASED FOR PUBLICATION

LOC F	DIST 7	REVISIONS			
P	LTR REV	DESCRIPTION MODIFICATIONS	DATE	DWN DESS.	APVD APP.
	E1	REVISED PER ECO-11-005150	28MAR11	RK	HMR

COUPE AA




COUPE BB



NOTES:

- 1. LES COTES DE 2.8 ET 0.8 DOIVENT ETRE TENUES ENTRE [A] ET [B].
- 2. PAS DU PRODUIT EN BANDE : 28,45 ± 0,15
- 3. 2-142754-1 WITH REELING ACCORDING TO 107-3 FIG 8 FOR SPAIN PRODUCTION ONLY (2-142754-1 pour bobinage en accord avec 107-3 fig 8 pour production Espagnole seulement)

142754-1

THIS DRAWING IS A CONTROLLED DOCUMENT. CE PLAN EST UN DOCUMENT CONTROLE.		DWN/DESSINE 11-JUL-03 Remi PATIN		 TE Connectivity	
DIMENSIONS: mm		CHK/VERIFIE 11-JUL-03 JP PICAUD			
TOLERANCES UNLESS OTHERWISE SPECIFIED: TOLERANCES NON SPECIFIEES (SUIV NB DE DECIMALES):		APVD/APPROUVE 11-JUL-03 J DAHER		NAME TITRE	
0 - PLC/DEC ±		PRODUCT SPEC SPEC. PRODUIT		LANGUETTE 2.8X0.8 MIC IV	
1 - PLC/DEC ± 0.3		APPLICATION SPEC SPEC. APPLICATION		SIZE FORMAT	
2 - PLC/DEC ±		WEIGHT MASSE APPROX.		CAGE CODE 00779	
3 - PLC/DEC ±		CUSTOMER DRAWING/PLAN CLIENT		DRAWING NO TITRE	
4 - PLC/DEC ±		UNIQUEMENT POUR REFERENCE		C-142754	
ANGLES ±2°		SCALE ECHELLE 5:1		RESTRICTED TO	
MATERIAL MATIERE LAITON		FINISH FINITION PRE-ETAME		SHEET FEUILLE 1 OF 1 DE 1	
				REV E1	