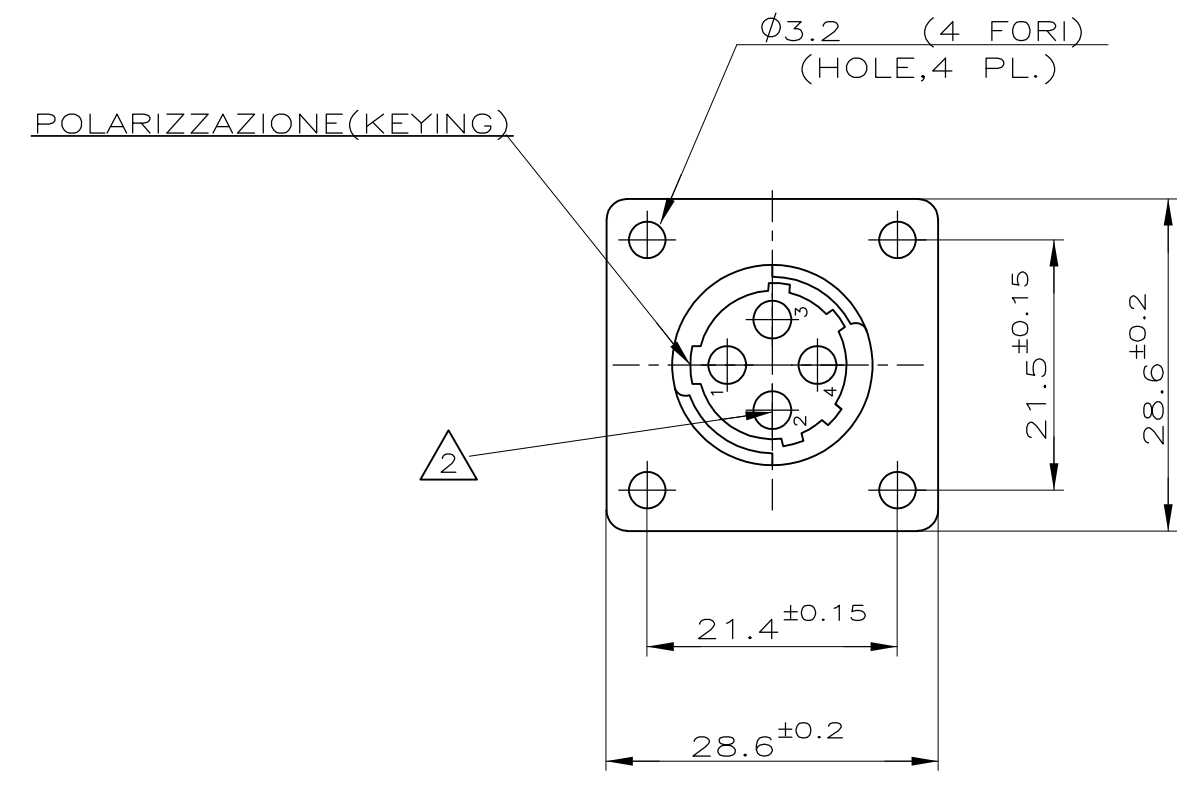
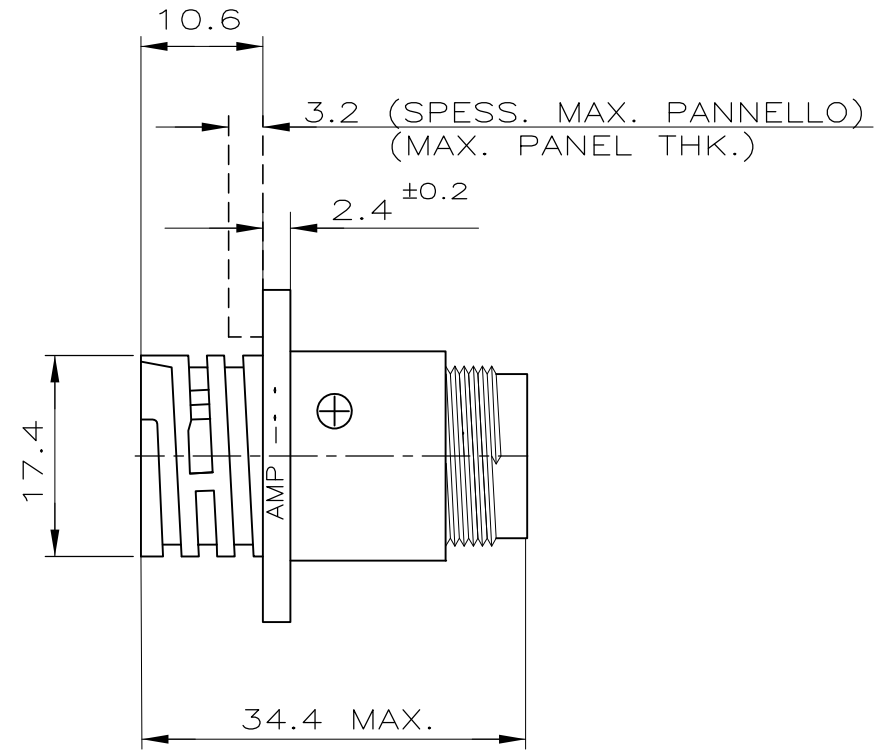


M 182917-1



Proseguire nella pagina successiva per visualizzare la scheda tecnica dei componenti

Revisione	Prodotto
REV.01 24/04/2026	OEM



IL DISEGNO INDICA IL P.N. 182917-1
 (P.N. 182917-1 AS SHOWN)

NOTE(NOTES)

- MATERIALE(MATL.): TERMOPLASTICO COLORE NERO(THERMOPLASTIC, BLACK COLOR).
- OGNI CAVITA' E' IDENTIFICATA DAL NUMERO POSTO SIA SUL FRONTE CHE SUL RETRO DEL CONNETTORE. (CONTACT CAVITIES IDENTIFIED BY CHARACTERS) (ON FRONT AND REAR FACES OF CONNECTOR.)
- QUESTO CONNETTORE E' APPROVATO CON FILE N.E28476 E CERTIFICATO CON FILE N.LR7189A-259 (THIS CONNECTOR IS RECOGNIZED BY FILE N.E28476 AND CERTIFIED BY FILE N.LR7189A-259)

DISTRIBUZIONE (PRINT, DIST.)

FINITURA / COLORE (FINISH / COLOUR)		MATERIALE (MATERIAL)		NUMERO (PART NUMBER)	
CUSTOMER DWG. FOR REFERENCE ONLY		DISEGNO PER CLIENTE SOLO PER RIFERIMENTO			
THIS DRAWING IS UNPUBLISHED		RELEASE FOR PUBLICATION		19	
© COPYRIGHT		BY		ALL INTERNATIONAL RIGHT RESERVED.	
TOLLERANZE: SE NON DIVERSAMENTE SPECIFICATO (TOLERANCES: UNLESS OTHERWISE SPECIFIED)		DIAM. ISOLANTE (INS. DIA. RANGE)		RANGO FILO (WIRE RANGE)	
± 0.3		-		-	
ANGOLI (ANGLES)		± 2°		TE Connectivity	
DIS. - C.CORDOLA (DR.) - 29 JUNE 91		DESCRIZIONE (DESCRIPTION)		C.P.C. SQUARE FLANGE RECEPTACLE FOR PIN CTC.S. SIZE 11-4, STD. SEX	
CONT. - (CHK) -		LOC. SIZE		NUMERO (DWG NO)	
C3 REVISED PER ECO-11-005140		I A3		C-182917	
REV. (REV.LTR.)		REVISIONI (REVISION RECORD)		REV. (REV.LTR.)	
DIS. DATA (DR)		APP. - (APP.)		FOLGIO (SHEET)	
07APR 2011		1		1 (OF) 1	