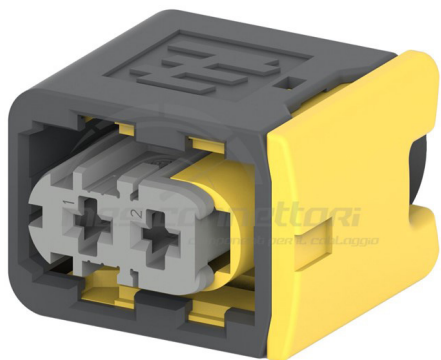


# M 2-1418483-1



*Proseguire nella pagina successiva per visualizzare la scheda tecnica dei componenti*

Revisione	Prodotto
REV.00 14/04/2026	OEM

SLIDE IN LOCKED POSITION  
Schieber in Verriegelungsposition

CODING A  
Kodierung  
PN 1-1418483-1

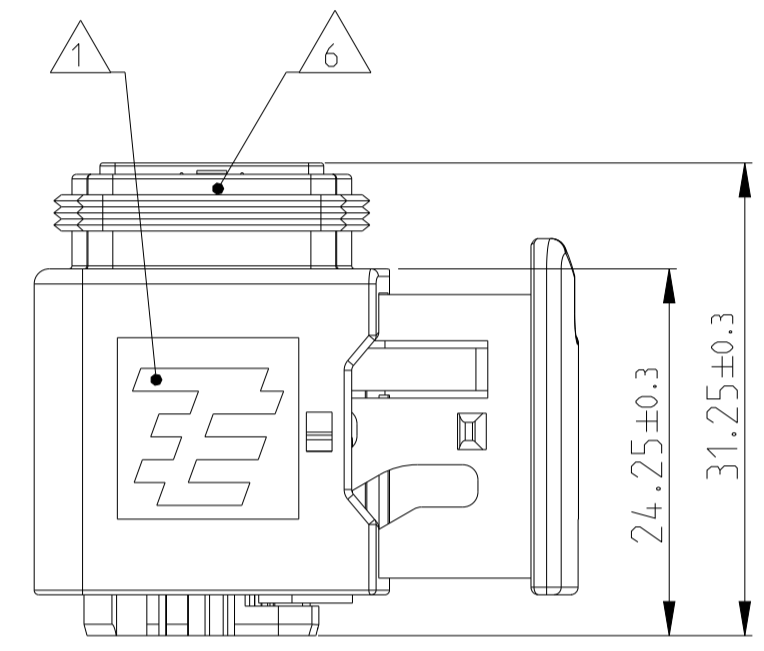
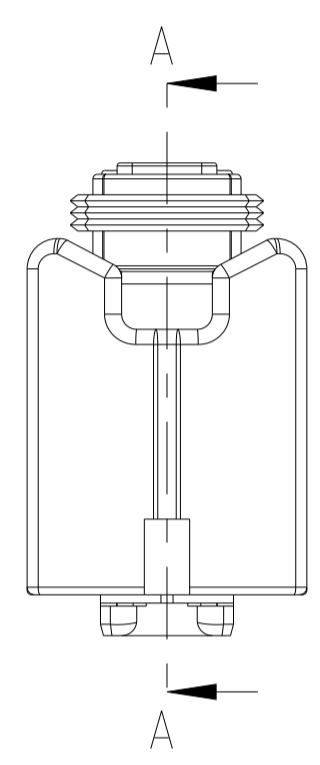
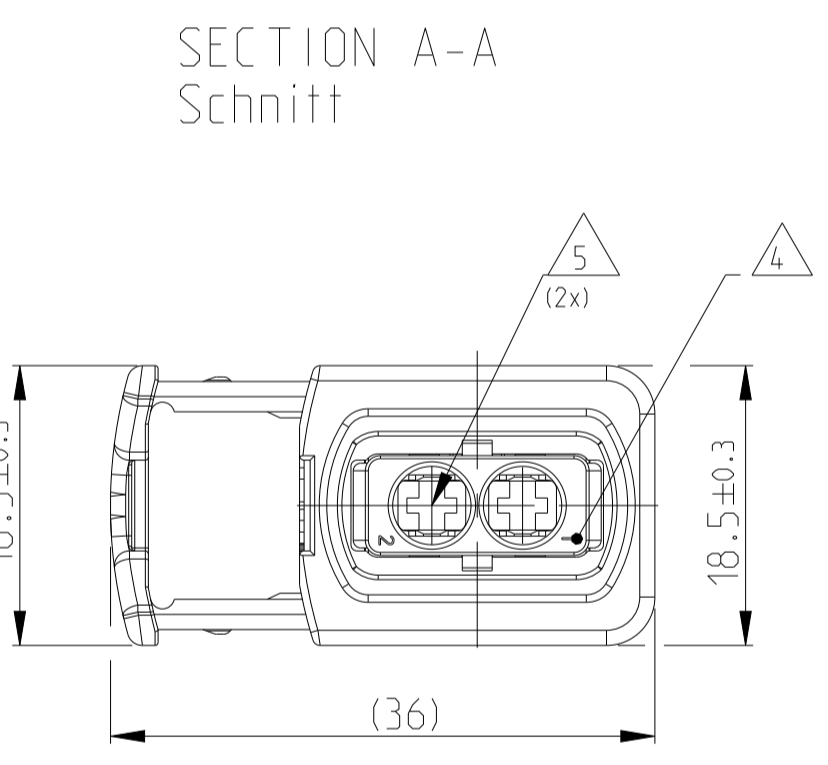
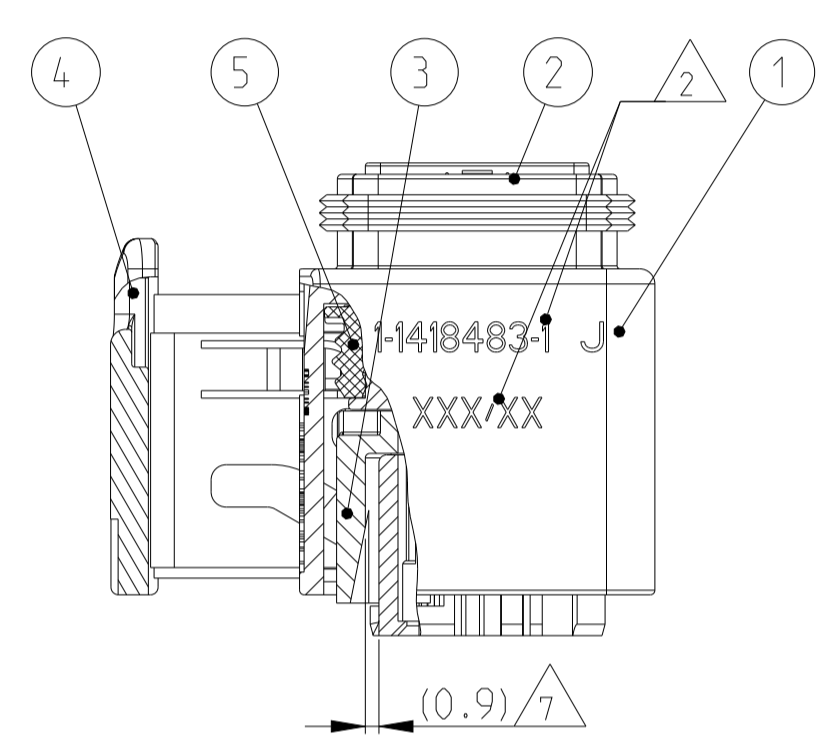
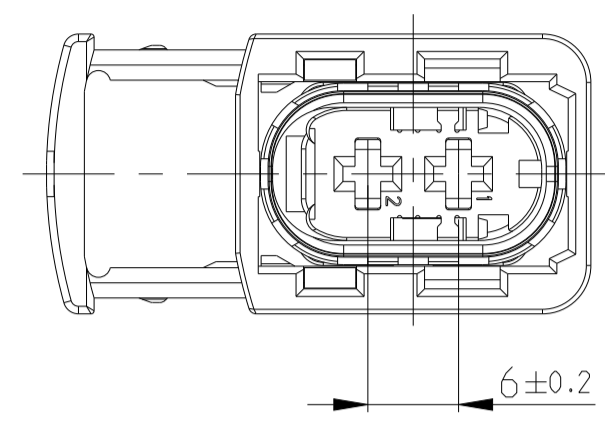
CODING B  
Kodierung  
PN 2-1418483-1

CODING C  
Kodierung  
PN 3-1418483-1

CODING D  
Kodierung  
PN 4-1418483-1

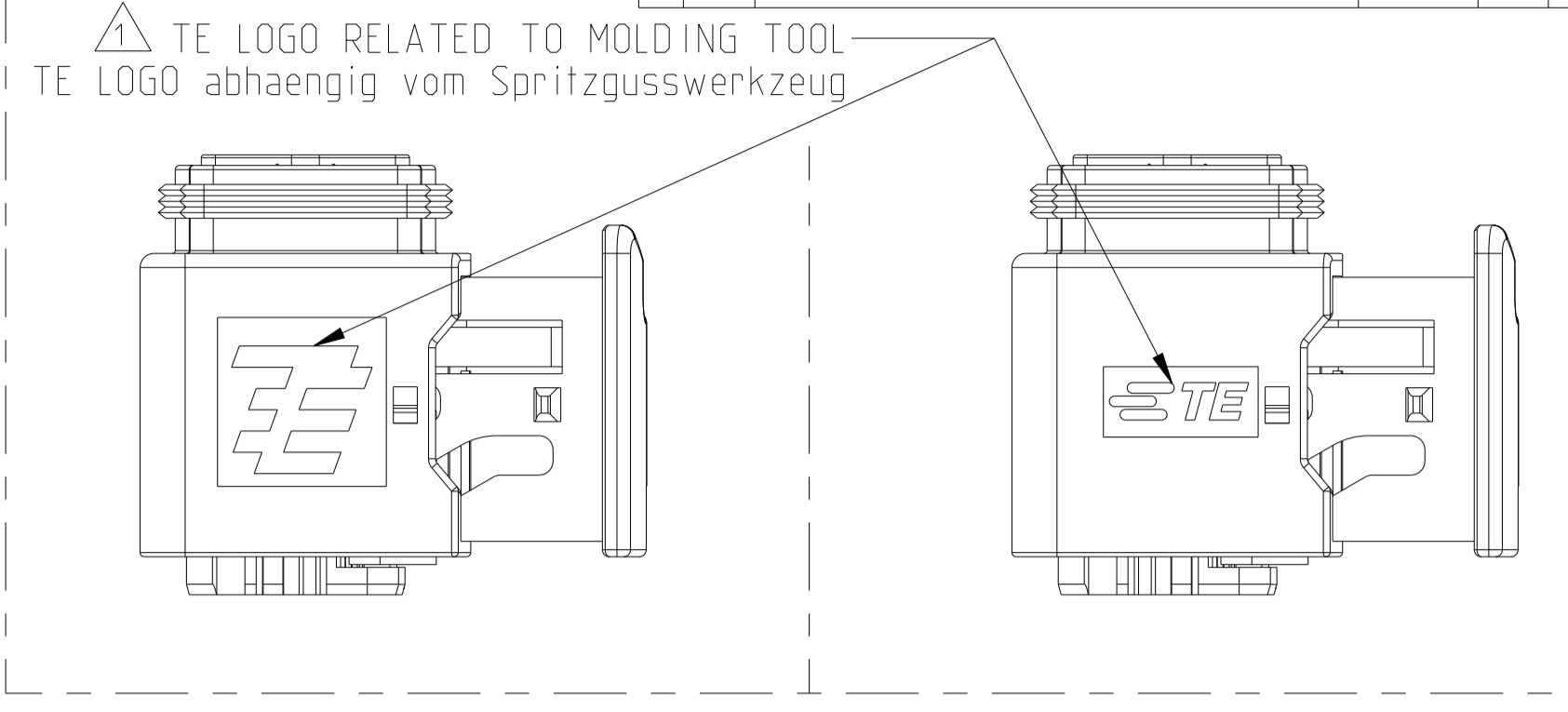
DELIVERY CONDITION:  
Lieferzustand:

SECONDARY LOCKING AND SLIDE  
IN PRE-LOCKED POSITION  
2. Kontaktsicherung und Schieber  
in Vorraststellung



1-1418483-1 AS SHOWN  
1-1418483-1 wie gezeigt

LOC	DIST	REV	LTN	REVISIONS ÄNDERUNGEN	DATE	DMN	APVD
PROJEKT NR. EGATN08020				DESCRIPTION BESCHREIBUNG			
A1	-	J1		ECR-15-007756	15MAY2015	SK	Krauss
		J2		DETAILS SEE PCN E-18-00554	23APR2018	HD.	GILC
		J2			23APR2018	-	-
		J3		PCN-22-132727	28FEB2022	NS	AW



NOTES  
Bemerkungen

- 1 TE LOGO  
TE Logo
- 2 ASSY PN, PRODUCTION DATE (CALENDAR DAY/YEAR):  
MARKING OPTIONAL AS LASER ENGRAVING OR  
LASER WITH COLOR CHANGE  
Assy PN, Produktionsdatum (Kalendertag/Jahr):  
Beschriftung wahlweise als Lasergravur oder Laser mit Farbumschlag
- 3 BULK PACKAGING IN CORRUGATED BOX  
Schuetztgut im Versandkarton
- 4 CAVITY NUMBERING  
Kammer Bezeichnung
- 5 CAVITIES MATED WITH AMP MCP 2.8  
SEE PRODUCT GROUP DRAWING  
TE NO: 1355036  
MAX. WIRE SIZE: 2.5mm<sup>2</sup> FLR (AWG 12 TXL)  
Kontaktkammern passend fuer AMP MCP 2.8  
siehe Produktgruppenzeichnung  
TE Nr. 1355036  
max. Drahtgroessenbereich: 2.5mm<sup>2</sup> (FLR (AWG 12 TXL))
- 6 SUITABLE COVERS SEE DRAWING: 1670150, 1670365  
Passende Kappen siehe Zeichnung: 1670150, 1670365
- 7 SLIDING DISTANCE OF SECONDARY LOCKING  
Verschiebeweg der 2. Kontaktsicherung
- 8 FITS TO TE INTERFACE DRAWING 114-18743-1  
Passend zur Ausfuehrungsvorschrift 114-18743-1
- 9 SUITABLE COUNTERPART SEE DRAWING: 1703841, 1703839  
passendes Gegenstueck siehe Zeichnung: 1703841, 1703839
- 10 MALFUNCTION CAUSED BY LACQUER IS NOT  
COVERED BY TYCO ELECTRONICS WARRANTY.  
Funktionsbeeintraechtigung durch Lackieren liegt nicht im  
Einfluss und Gewährleistungsumfang von Tyco Electronics.

1	2	3	4	5	ITEM NO
RECEPTACLE HOUSING Buchsengehäuse	BLACK schwarz	PBT-GF30 / V-0	MVD	WHITE weiss	
2POS. CAVITY BLOCK, CODE, "A" 2pos. Kammerblock, Kodierung, "A"	BLACK schwarz	PBT-GF30 / V-0			
2POS. CAVITY BLOCK, CODE, "B" 2pos. Kammerblock, Kodierung, "B"	GREY grau	PBT-GF30 / V-0			
2POS. CAVITY BLOCK, CODE, "C" 2pos. Kammerblock, Kodierung, "C"	GREEN grün	PBT-GF30 / V-0			
2POS. CAVITY BLOCK, CODE, "D" 2pos. Kammerblock, Kodierung, "D"	BLUE blau	PBT-GF30 / V-0			
2POS. CAVITY BLOCK, CODE, "E" 2pos. Kammerblock, Kodierung, "E"	YELLOW gelb	PBT-GF30 / V-0			
U-SLIDE U-Schieber	YELLOW gelb	PBT-GF30 / V-0			
SEAL Dichtung	WHITE weiss	MVD			

REV.	NO. OF POS. Polzahl	QTY Stueck	CODE Kodierung	COLOR OF CAVITY BLOCK Farbe des Kammerblocks	QUANTITY Stueck	ITEM NO ASSY
J	2	1	D	BLUE blau	1	4
J	2	1	C	GREEN grün	1	3
J	2	1	B	GREY grau	1	2
J	2	1	A	BLACK schwarz	1	1

THIS DRAWING IS A CONTROLLED DOCUMENT.  
DIESER ZEICHNUNGSDRUCKER KANN DURCH AMP HELDENTRÄGER VERFOLGERT WERDEN. ANFORDERUNG AN DIE TECHNISCHE FERTIGKEIT STEHT. DIE ÜBERNÄHME DES KAPITELS STRENG NACHRICHTLICH BEFOLGEN SIE AUF AUFTRAG.

DIMENSIONS: MILLIMETER  
TOLERANCES UNLESS OTHERWISE SPECIFIED:  
ACC. TO DIN 9130

FINISHES/BLÄTTE-FARBE SEE TABLE  
FINISCHES/BLÄTTE-FARBE SIEHE TABELLE

OWN: D. Bischoff  
CHK: J. Grandow  
APVD: Ch. Eberwein

30OCT2007  
31OCT2007  
29NOV2007

NAME: 2POS. AMP MCP 2.8, REC.HSG. ASSY  
PRODUCT SPEC: 2pos. AMP MCP 2.8, Buchsengehäuse  
PRODUCT SPEC: 108-94020  
APPLICATION SPEC: HEAVY DUTY SEALED CONNECTOR SERIES -GROUP A

SIZE: A1  
CAGE CODE: 00779  
DRAWING NO: C=1418483  
WEIGHT: 10.9 g  
REVISIONS: 14-18756

RESTRICTED TO: NAR FUER  
Customer Drawing  
/KUNDENZEICHNUNG  
SCALE: 2:1  
SHEET: 1 OF 1  
REV: J3