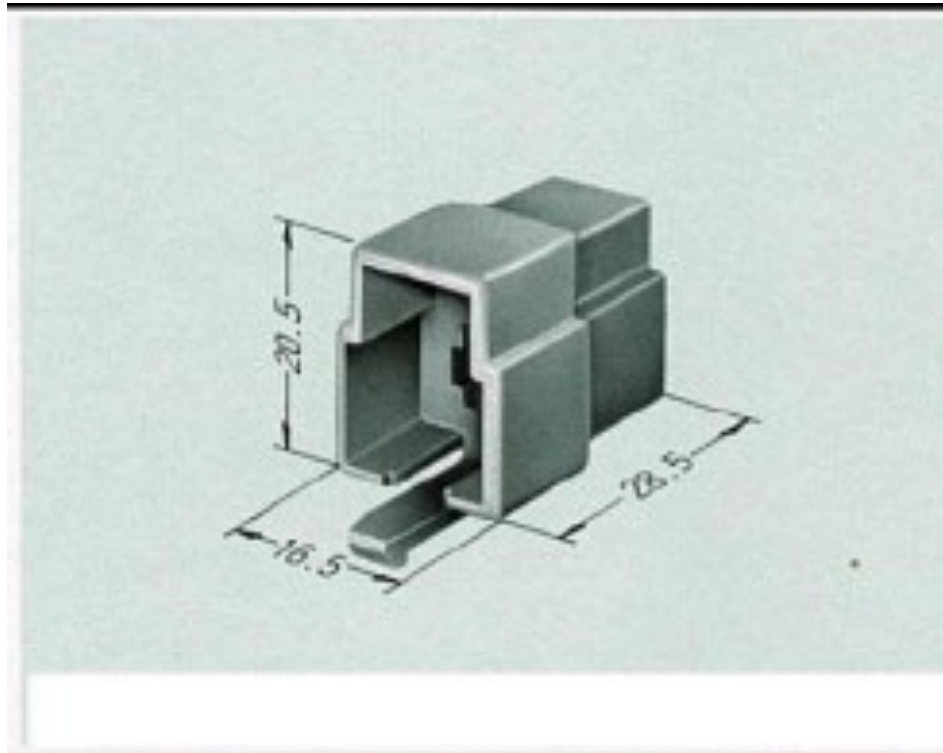


M 202033

SCHEDA TECNICA



mes connettori
componenti per il cablaggio