

# M 22905-K



**MINIKIT**

*Proseguire nella pagina successiva per visualizzare la scheda tecnica dei componenti*

Revisione	Prodotto
REV.00 08/04/2026	OEM

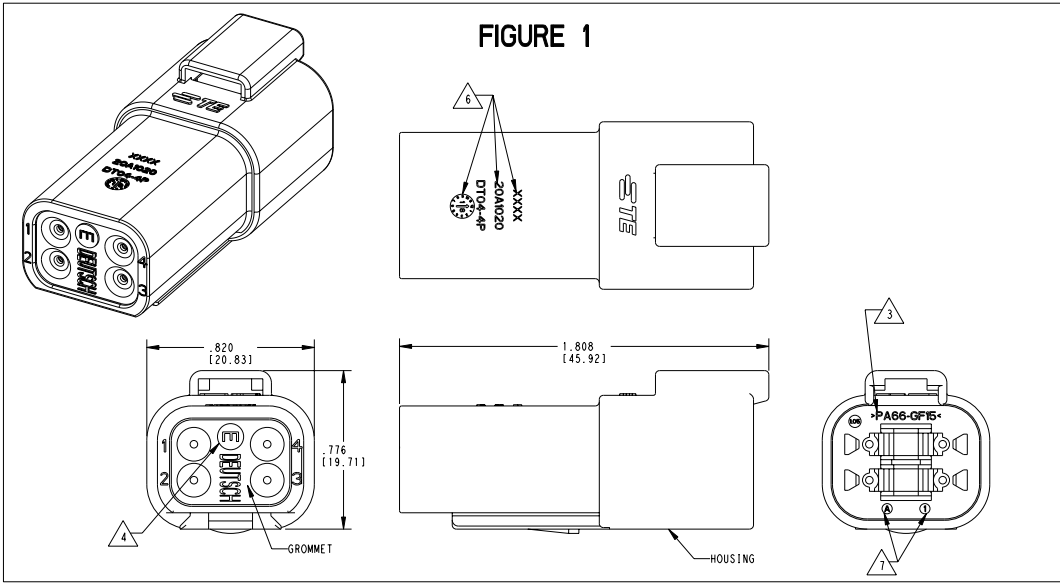


FIGURE 1

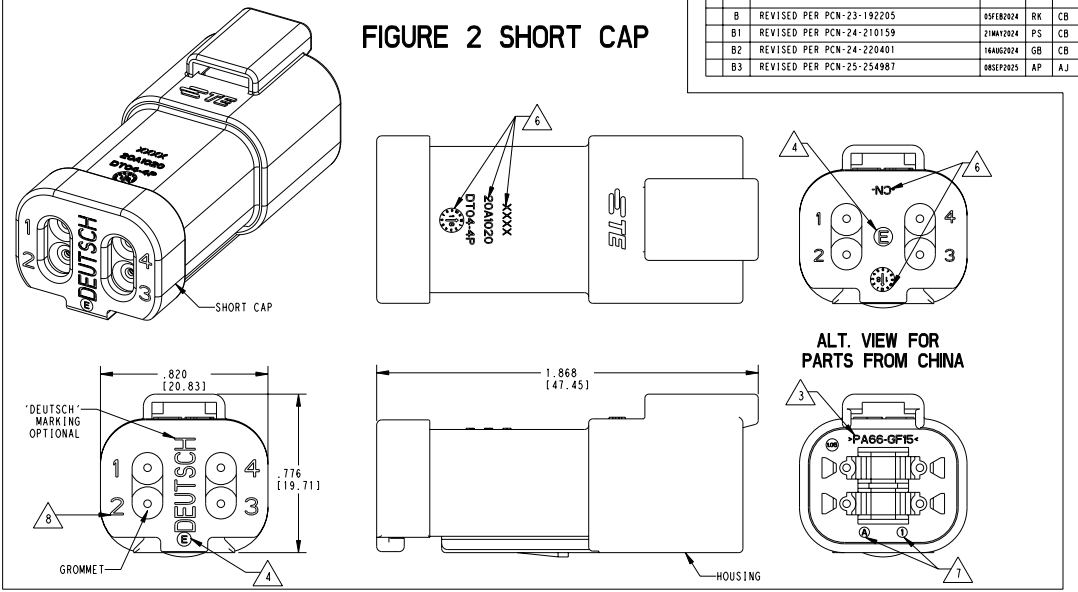


FIGURE 2 SHORT CAP

REVISIONS				
REV	DESCRIPTION	DATE	BY	APP'D
B	REVISED PER PCN-23-192205	05FEB2024	RK	CB
B1	REVISED PER PCN-24-210159	21MAY2024	PS	CB
B2	REVISED PER PCN-24-220401	14MAY2024	GB	CB
B3	REVISED PER PCN-25-254987	04SEP2025	AP	AJ

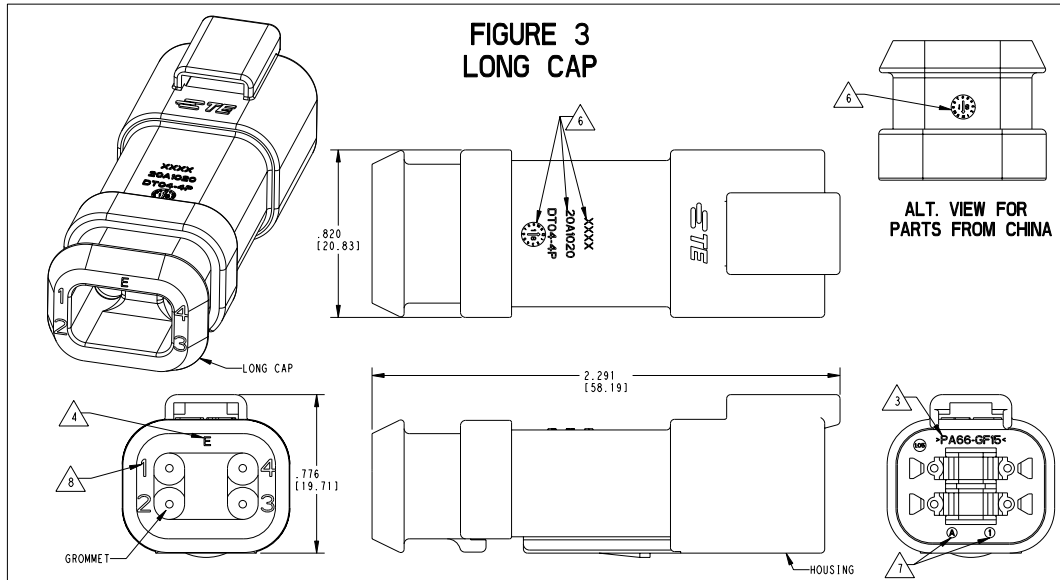


FIGURE 3 LONG CAP



SCALE 2:1  
ALT. VIEW FOR PARTS FROM US

CONTACT SIZE	WIRE RANGE	INSULATION OD SEALING RANGE	SEAL IDENTIFICATION
16	14-20 AWG [2.5-0.5mm <sup>2</sup> ]	.088-.145 [2.23-3.68] .053-.120 [1.35-3.05]	STANDARD SEAL EXTRA THIN SEAL E-SEAL

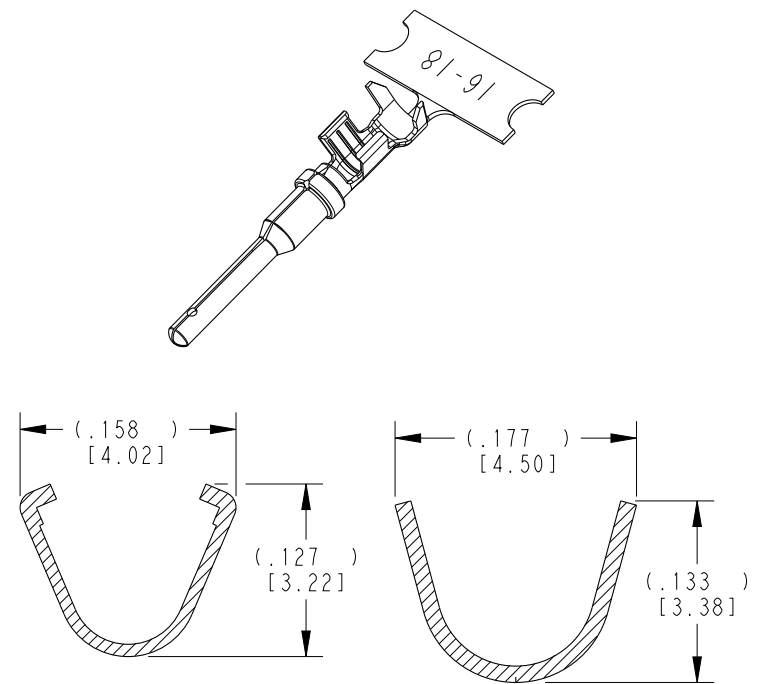
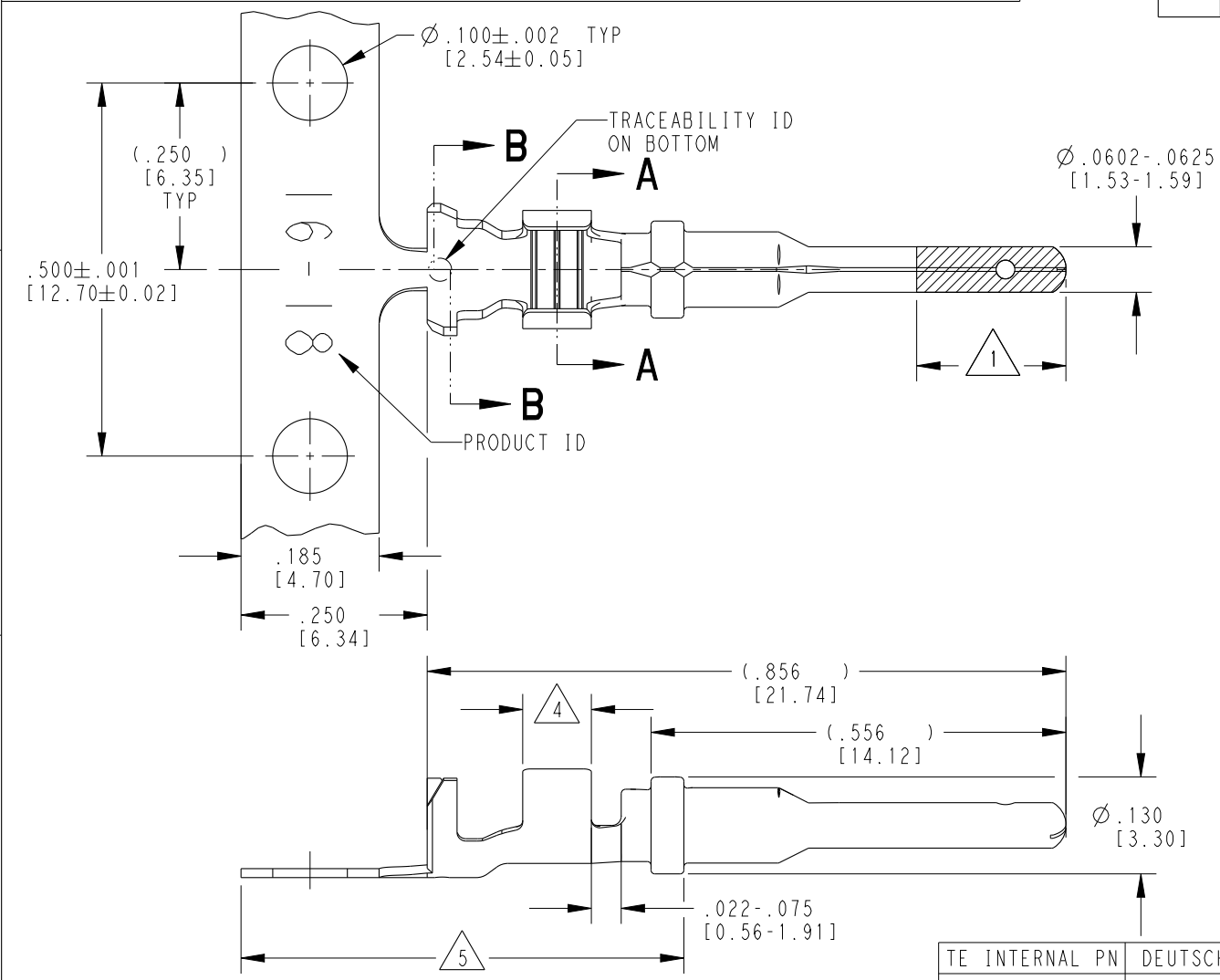
TE INTERNAL PART NUMBER	DEUTSCH PART NUMBER	PN REV	HOUSING COLOR	STANDARD SEAL	EXTRA THIN SEAL E-SEAL	BLOCKED SEAL	SHORT CAP	LONG CAP	FIGURE
DT04-4P	DT04-4P	A	GRAY	X					1
DT04-4P-C015	DT04-C015	B	GRAY		X				1
DT04-4P-C017	DT04-4P-C017	C	GRAY			X	X		2
DT04-4P-CE01	DT04-4P-CE01	C	GRAY		X		X		2
DT04-4P-CE02	DT04-4P-CE02	B	BLACK		X				1
DT04-4P-CE03	DT04-4P-CE03	B	BLACK		X		X		2
DT04-4P-CE04	DT04-4P-CE04	C	GRAY		X			X	3
DT04-4P-CE09	DT04-4P-CE09	B	BLACK		X			X	3
DT04-4P-CE26	DT04-4P-CE26	A	BLACK			X	X		2
DT04-4P-E003	DT04-4P-E003	B	GRAY	X			X		2
DT04-4P-E004	DT04-4P-E004	A	BLACK	X					1
DT04-4P-E005	DT04-4P-E005	A	BLACK	X			X		2
DT04-4P-E008	DT04-4P-E008	C	GRAY	X				X	3
DT04-4P-EE01	DT04-4P-EE01	A	BLACK	X				X	3
DT04-4P-EP04	DT04-4P-EP04	C	GRAY	X			X		2
DT04-4P-P004	DT04-4P-P004	B	GRAY	X					1
1-2448112-1	DT04-4P-TE09	A	BROWN		X				1
1-2448112-2	DT04-4P-TE03	A	GREEN		X				1
1-2448112-3	DT04-4P-TE07	A	BLUE		X				1
2-2448112-1	DT04-4P-TN09	A	BROWN	X					1
2-2448112-2	DT04-4P-TN03	A	GREEN	X					1
2-2448112-3	DT04-4P-TN07	A	BLUE	X					1
3-2448112-1	DT04-4P-EE18	A	BROWN		X		X		2
3-2448112-2	DT04-4P-EE16	A	GREEN		X		X		2
3-2448112-3	DT04-4P-EE17	A	BLUE		X		X		2
4-2448112-1	DT04-4P-EE14	A	BROWN	X			X		2
4-2448112-2	DT04-4P-EE13	A	GREEN	X			X		2
4-2448112-3	DT04-4P-EE06	A	BLUE	X			X		2

- 4 "E" IDENTIFIES E-SEAL, LOCATED APPROX. AS SHOWN.
- 3 MATERIAL: HOUSING: PA66 GF15. SEE TABLE FOR COLOR SHORT, LONG CAP: PA66 GF15, BLACK GROMMET: E-SEAL VMO (BURNT RED) N-SEAL VMO (RED-ORANGE) BLOCKED VMO (RED-ORANGE)
- 2. THIS RECEPTACLE MATES WITH DT06-4S-XXXX PLUG (XXXX = ALL MODIFICATIONS)
- 1. SECONDARY WEDGE LOCK SOLD SEPARATELY: W4PX-XXXX. (X = A,B,C,D REV, XXXX = ALL MODIFICATIONS)
- 6 MARKING FOR PARTS PRODUCED IN CHINA:
  - XXXX IDENTIFIES THE MODIFICATION NUMBER. IF APPLICABLE. EXAMPLE: "E003" FOR DT04-4P-E003, OR BLANK FOR DT04-4P
  - DATE CODE: IDENTIFIES THE YEAR, MONTH, DAY AND HOUR OF ASSEMBLY. YEAR: FIRST AND SECOND DIGIT; (17 = 2017) MONTH: THIRD DIGIT, EXCLUDING 1, A = JAN, B = FEB, C = MARCH ... (K = OCTOBER) DAY: FOURTH AND FIFTH DIGITS (14 = 14th DAY) HOUR: SIXTH AND SEVENTH DIGITS (11 = 11AM)
  - DIAL DATE CODE LOCATED ON HOUSING AND/OR CAP. -CN LOCATED ON HOUSING AND/OR CAP.
- 9. FOR ALL ID MARKINGS SURROUNDING THE PART, ORIENTATION IS SHOWN FOR REFERENCE ONLY AND DOES NOT AFFECT FUNCTIONALITY PROVIDED THE MARKINGS ARE IN THE CORRECT POSITION. SIZE AND LOCATION ARE APPROXIMATE, AS SHOWN.
- 5. FOR CONTACT AND WIRE PERFORMANCE AND APPLICATION CHARACTERISTICS SEE CUSTOMER DRAWING 0425-015-0000.
- 8. BLOCKED SEAL CONNECTORS (EXAMPLE: C017) WILL NOT HAVE THE TERMINAL CAVITY IDENTIFICATION MARKINGS ON THEIR CAPS.
- 7. MARKING FOR PARTS PRODUCED IN US:
  - DATE CODE: YEAR TO BE LAST NUMERICAL DIGIT, EX: 1 = 2021 MONTH USES SEQUENTIAL ALPHA CHARACTERS, EX: A = JANUARY -DEUTSCH

THIS DRAWING IS A CONTROLLED DOCUMENT. DWG NO. 14DEC2021  
 CA\_POLO  
 R\_MESENTER  
 14DEC2021  
 GRANTCHAROVA  
 108-151009  
 114-151009  
 MATERIAL: PA66 GF15  
 FINISH: BLACK  
 DIMENSIONS: IN (mm)  
 0 PLG A  
 1 PLG B  
 2 PLG C  
 3 PLG D  
 4 PLG E  
 5 PLG F  
 6 PLG G  
 7 PLG H  
 8 PLG I  
 9 PLG J  
 10 PLG K  
 11 PLG L  
 12 PLG M  
 13 PLG N  
 14 PLG O  
 15 PLG P  
 16 PLG Q  
 17 PLG R  
 18 PLG S  
 19 PLG T  
 20 PLG U  
 21 PLG V  
 22 PLG W  
 23 PLG X  
 24 PLG Y  
 25 PLG Z  
 26 PLG AA  
 27 PLG AB  
 28 PLG AC  
 29 PLG AD  
 30 PLG AE  
 31 PLG AF  
 32 PLG AG  
 33 PLG AH  
 34 PLG AI  
 35 PLG AJ  
 36 PLG AK  
 37 PLG AL  
 38 PLG AM  
 39 PLG AN  
 40 PLG AO  
 41 PLG AP  
 42 PLG AQ  
 43 PLG AR  
 44 PLG AS  
 45 PLG AT  
 46 PLG AU  
 47 PLG AV  
 48 PLG AW  
 49 PLG AX  
 50 PLG AY  
 51 PLG AZ  
 52 PLG BA  
 53 PLG BB  
 54 PLG BC  
 55 PLG BD  
 56 PLG BE  
 57 PLG BF  
 58 PLG BG  
 59 PLG BH  
 60 PLG BI  
 61 PLG BJ  
 62 PLG BK  
 63 PLG BL  
 64 PLG BM  
 65 PLG BN  
 66 PLG BO  
 67 PLG BP  
 68 PLG BQ  
 69 PLG BR  
 70 PLG BS  
 71 PLG BT  
 72 PLG BU  
 73 PLG BV  
 74 PLG BW  
 75 PLG BX  
 76 PLG BY  
 77 PLG BZ  
 78 PLG CA  
 79 PLG CB  
 80 PLG CC  
 81 PLG CD  
 82 PLG CE  
 83 PLG CF  
 84 PLG CG  
 85 PLG CH  
 86 PLG CI  
 87 PLG CJ  
 88 PLG CK  
 89 PLG CL  
 90 PLG CM  
 91 PLG CN  
 92 PLG CO  
 93 PLG CP  
 94 PLG CQ  
 95 PLG CR  
 96 PLG CS  
 97 PLG CT  
 98 PLG CU  
 99 PLG CV  
 100 PLG CW  
 101 PLG CX  
 102 PLG CY  
 103 PLG CZ  
 104 PLG DA  
 105 PLG DB  
 106 PLG DC  
 107 PLG DD  
 108 PLG DE  
 109 PLG DF  
 110 PLG DG  
 111 PLG DH  
 112 PLG DI  
 113 PLG DJ  
 114 PLG DK  
 115 PLG DL  
 116 PLG DM  
 117 PLG DN  
 118 PLG DO  
 119 PLG DP  
 120 PLG DQ  
 121 PLG DR  
 122 PLG DS  
 123 PLG DT  
 124 PLG DU  
 125 PLG DV  
 126 PLG DW  
 127 PLG DX  
 128 PLG DY  
 129 PLG DZ  
 130 PLG EA  
 131 PLG EB  
 132 PLG EC  
 133 PLG ED  
 134 PLG EE  
 135 PLG EF  
 136 PLG EG  
 137 PLG EH  
 138 PLG EI  
 139 PLG EJ  
 140 PLG EK  
 141 PLG EL  
 142 PLG EM  
 143 PLG EN  
 144 PLG EO  
 145 PLG EP  
 146 PLG EQ  
 147 PLG ER  
 148 PLG ES  
 149 PLG ET  
 150 PLG EU  
 151 PLG EV  
 152 PLG EW  
 153 PLG EX  
 154 PLG EY  
 155 PLG EZ  
 156 PLG FA  
 157 PLG FB  
 158 PLG FC  
 159 PLG FD  
 160 PLG FE  
 161 PLG FF  
 162 PLG FG  
 163 PLG FH  
 164 PLG FI  
 165 PLG FJ  
 166 PLG FK  
 167 PLG FL  
 168 PLG FM  
 169 PLG FN  
 170 PLG FO  
 171 PLG FP  
 172 PLG FQ  
 173 PLG FR  
 174 PLG FS  
 175 PLG FT  
 176 PLG FU  
 177 PLG FV  
 178 PLG FW  
 179 PLG FX  
 180 PLG FY  
 181 PLG FZ  
 182 PLG GA  
 183 PLG GB  
 184 PLG GC  
 185 PLG GD  
 186 PLG GE  
 187 PLG GF  
 188 PLG GG  
 189 PLG GH  
 190 PLG GI  
 191 PLG GJ  
 192 PLG GK  
 193 PLG GL  
 194 PLG GM  
 195 PLG GN  
 196 PLG GO  
 197 PLG GP  
 198 PLG GQ  
 199 PLG GR  
 200 PLG GS  
 201 PLG GT  
 202 PLG GU  
 203 PLG GV  
 204 PLG GW  
 205 PLG GX  
 206 PLG GY  
 207 PLG GZ  
 208 PLG HA  
 209 PLG HB  
 210 PLG HC  
 211 PLG HD  
 212 PLG HE  
 213 PLG HF  
 214 PLG HG  
 215 PLG HH  
 216 PLG HI  
 217 PLG HJ  
 218 PLG HK  
 219 PLG HL  
 220 PLG HM  
 221 PLG HN  
 222 PLG HO  
 223 PLG HP  
 224 PLG HQ  
 225 PLG HR  
 226 PLG HS  
 227 PLG HT  
 228 PLG HU  
 229 PLG HV  
 230 PLG HW  
 231 PLG HX  
 232 PLG HY  
 233 PLG HZ  
 234 PLG IA  
 235 PLG IB  
 236 PLG IC  
 237 PLG ID  
 238 PLG IE  
 239 PLG IF  
 240 PLG IG  
 241 PLG IH  
 242 PLG II  
 243 PLG IJ  
 244 PLG IK  
 245 PLG IL  
 246 PLG IM  
 247 PLG IN  
 248 PLG IO  
 249 PLG IP  
 250 PLG IQ  
 251 PLG IR  
 252 PLG IS  
 253 PLG IT  
 254 PLG IU  
 255 PLG IV  
 256 PLG IW  
 257 PLG IX  
 258 PLG IY  
 259 PLG IZ  
 260 PLG JA  
 261 PLG JB  
 262 PLG JC  
 263 PLG JD  
 264 PLG JE  
 265 PLG JF  
 266 PLG JG  
 267 PLG JH  
 268 PLG JI  
 269 PLG JJ  
 270 PLG JK  
 271 PLG JL  
 272 PLG JM  
 273 PLG JN  
 274 PLG JO  
 275 PLG JP  
 276 PLG JQ  
 277 PLG JR  
 278 PLG JS  
 279 PLG JT  
 280 PLG JU  
 281 PLG JV  
 282 PLG JW  
 283 PLG JX  
 284 PLG JY  
 285 PLG JZ  
 286 PLG KA  
 287 PLG KB  
 288 PLG KC  
 289 PLG KD  
 290 PLG KE  
 291 PLG KF  
 292 PLG KG  
 293 PLG KH  
 294 PLG KI  
 295 PLG KJ  
 296 PLG KK  
 297 PLG KL  
 298 PLG KM  
 299 PLG KN  
 300 PLG KO  
 301 PLG KP  
 302 PLG KQ  
 303 PLG KR  
 304 PLG KS  
 305 PLG KT  
 306 PLG KU  
 307 PLG KV  
 308 PLG KW  
 309 PLG KX  
 310 PLG KY  
 311 PLG KZ  
 312 PLG LA  
 313 PLG LB  
 314 PLG LC  
 315 PLG LD  
 316 PLG LE  
 317 PLG LF  
 318 PLG LG  
 319 PLG LH  
 320 PLG LI  
 321 PLG LJ  
 322 PLG LK  
 323 PLG LL  
 324 PLG LM  
 325 PLG LN  
 326 PLG LO  
 327 PLG LP  
 328 PLG LQ  
 329 PLG LR  
 330 PLG LS  
 331 PLG LT  
 332 PLG LU  
 333 PLG LV  
 334 PLG LW  
 335 PLG LX  
 336 PLG LY  
 337 PLG LZ  
 338 PLG MA  
 339 PLG MB  
 340 PLG MC  
 341 PLG MD  
 342 PLG ME  
 343 PLG MF  
 344 PLG MG  
 345 PLG MH  
 346 PLG MI  
 347 PLG MJ  
 348 PLG MK  
 349 PLG ML  
 350 PLG MM  
 351 PLG MN  
 352 PLG MO  
 353 PLG MP  
 354 PLG MQ  
 355 PLG MR  
 356 PLG MS  
 357 PLG MT  
 358 PLG MU  
 359 PLG MV  
 360 PLG MW  
 361 PLG MX  
 362 PLG MY  
 363 PLG MZ  
 364 PLG NA  
 365 PLG NB  
 366 PLG NC  
 367 PLG ND  
 368 PLG NE  
 369 PLG NF  
 370 PLG NG  
 371 PLG NH  
 372 PLG NI  
 373 PLG NJ  
 374 PLG NK  
 375 PLG NL  
 376 PLG NM  
 377 PLG NN  
 378 PLG NO  
 379 PLG NP  
 380 PLG NQ  
 381 PLG NR  
 382 PLG NS  
 383 PLG NT  
 384 PLG NU  
 385 PLG NV  
 386 PLG NW  
 387 PLG NX  
 388 PLG NY  
 389 PLG NZ  
 390 PLG OA  
 391 PLG OB  
 392 PLG OC  
 393 PLG OD  
 394 PLG OE  
 395 PLG OF  
 396 PLG OG  
 397 PLG OH  
 398 PLG OI  
 399 PLG OJ  
 400 PLG OK  
 401 PLG OL  
 402 PLG OM  
 403 PLG ON  
 404 PLG OO  
 405 PLG OP  
 406 PLG OQ  
 407 PLG OR  
 408 PLG OS  
 409 PLG OT  
 410 PLG OU  
 411 PLG OV  
 412 PLG OW  
 413 PLG OX  
 414 PLG OY  
 415 PLG OZ  
 416 PLG PA  
 417 PLG PB  
 418 PLG PC  
 419 PLG PD  
 420 PLG PE  
 421 PLG PF  
 422 PLG PG  
 423 PLG PH  
 424 PLG PI  
 425 PLG PJ  
 426 PLG PK  
 427 PLG PL  
 428 PLG PM  
 429 PLG PN  
 430 PLG PO  
 431 PLG PP  
 432 PLG PQ  
 433 PLG PR  
 434 PLG PS  
 435 PLG PT  
 436 PLG PU  
 437 PLG PV  
 438 PLG PW  
 439 PLG PX  
 440 PLG PY  
 441 PLG PZ  
 442 PLG QA  
 443 PLG QB  
 444 PLG QC  
 445 PLG QD  
 446 PLG QE  
 447 PLG QF  
 448 PLG QG  
 449 PLG QH  
 450 PLG QI  
 451 PLG QJ  
 452 PLG QK  
 453 PLG QL  
 454 PLG QM  
 455 PLG QN  
 456 PLG QO  
 457 PLG QP  
 458 PLG QQ  
 459 PLG QR  
 460 PLG QS  
 461 PLG QT  
 462 PLG QU  
 463 PLG QV  
 464 PLG QW  
 465 PLG QX  
 466 PLG QY  
 467 PLG QZ  
 468 PLG RA  
 469 PLG RB  
 470 PLG RC  
 471 PLG RD  
 472 PLG RE  
 473 PLG RF  
 474 PLG RG  
 475 PLG RH  
 476 PLG RI  
 477 PLG RJ  
 478 PLG RK  
 479 PLG RL  
 480 PLG RM  
 481 PLG RN  
 482 PLG RO  
 483 PLG RP  
 484 PLG RQ  
 485 PLG RR  
 486 PLG RS  
 487 PLG RT  
 488 PLG RU  
 489 PLG RV  
 490 PLG RW  
 491 PLG RX  
 492 PLG RY  
 493 PLG RZ  
 494 PLG SA  
 495 PLG SB  
 496 PLG SC  
 497 PLG SD  
 498 PLG SE  
 499 PLG SF  
 500 PLG SG  
 501 PLG SH  
 502 PLG SI  
 503 PLG SJ  
 504 PLG SK  
 505 PLG SL  
 506 PLG SM  
 507 PLG SN  
 508 PLG SO  
 509 PLG SP  
 510 PLG SQ  
 511 PLG SR  
 512 PLG SS  
 513 PLG ST  
 514 PLG SU  
 515 PLG SV  
 516 PLG SW  
 517 PLG SX  
 518 PLG SY  
 519 PLG SZ  
 520 PLG TA  
 521 PLG TB  
 522 PLG TC  
 523 PLG TD  
 524 PLG TE  
 525 PLG TF  
 526 PLG TG  
 527 PLG TH  
 528 PLG TI  
 529 PLG TJ  
 530 PLG TK  
 531 PLG TL  
 532 PLG TM  
 533 PLG TN  
 534 PLG TO  
 535 PLG TP  
 536 PLG TQ  
 537 PLG TR  
 538 PLG TS  
 539 PLG TT  
 540 PLG TU  
 541 PLG TV  
 542 PLG TW  
 543 PLG TX  
 544 PLG TY  
 545 PLG TZ  
 546 PLG UA  
 547 PLG UB  
 548 PLG UC  
 549 PLG UD  
 550 PLG UE  
 551 PLG UF  
 552 PLG UG  
 553 PLG UH  
 554 PLG UI  
 555 PLG UJ  
 556 PLG UK  
 557 PLG UL  
 558 PLG UM  
 559 PLG UN  
 560 PLG UO  
 561 PLG UP  
 562 PLG UQ  
 563 PLG UR  
 564 PLG US  
 565 PLG UT  
 566 PLG UY  
 567 PLG UZ  
 568 PLG VA  
 569 PLG VB  
 570 PLG VC  
 571 PLG VD  
 572 PLG VE  
 573 PLG VF  
 574 PLG VG  
 575 PLG VH  
 576 PLG VI  
 577 PLG VJ  
 578 PLG VK  
 579 PLG VL  
 580 PLG VM  
 581 PLG VN  
 582 PLG VO  
 583 PLG VP  
 584 PLG VQ  
 585 PLG VR  
 586 PLG VS  
 587 PLG VT  
 588 PLG VU  
 589 PLG VV  
 590 PLG VW  
 591 PLG VX  
 592 PLG VY  
 593 PLG VZ  
 594 PLG WA  
 595 PLG WB  
 596 PLG WC  
 597 PLG WD  
 598 PLG WE  
 599 PLG WF  
 600 PLG WG  
 601 PLG WH  
 602 PLG WI  
 603 PLG WJ  
 604 PLG WK  
 605 PLG WL  
 606 PLG WM  
 607 PLG WN  
 608 PLG WO  
 609 PLG WP  
 610 PLG WQ  
 611 PLG WR  
 612 PLG WS  
 613 PLG WT  
 614 PLG WU  
 615 PLG WV  
 616 PLG WW  
 617 PLG WX  
 618 PLG WY  
 619 PLG WZ  
 620 PLG XA  
 621 PLG XB  
 622 PLG XC  
 623 PLG XD  
 624 PLG XE  
 625 PLG XF  
 626 PLG XG  
 627 PLG XH  
 628 PLG XI  
 629 PLG XJ  
 630 PLG XK  
 631 PLG XL  
 632 PLG XM  
 633 PLG XN  
 634 PLG XO  
 635 PLG XP  
 636 PLG XQ  
 637 PLG XR  
 638 PLG XS  
 639 PLG XT  
 640 PLG XU  
 641 PLG XV  
 642 PLG XW  
 643 PLG XX  
 644 PLG XY  
 645 PLG XZ  
 646 PLG YA  
 647 PLG YB  
 648 PLG YC  
 649 PLG YD  
 650 PLG YE  
 651 PLG YF  
 652 PLG YG  
 653 PLG YH  
 654 PLG YI  
 655 PLG YJ  
 656 PLG YK  
 657 PLG YL  
 658 PLG YM  
 659 PLG YN  
 660 PLG YO  
 661 PLG YP  
 662 PLG YQ  
 663 PLG YR  
 664 PLG YS  
 665 PLG YT  
 666 PLG YU  
 667 PLG YV  
 668 PLG YW  
 669 PLG YX  
 670 PLG YY  
 671 PLG YZ  
 672 PLG ZA  
 673 PLG ZB  
 674 PLG ZC  
 675 PLG ZD  
 676 PLG ZE  
 677 PLG ZF  
 678 PLG ZG  
 679 PLG ZH  
 680 PLG ZI  
 681 PLG ZJ  
 682 PLG ZK  
 683 PLG ZL  
 684 PLG ZM  
 685 PLG ZN  
 686 PLG ZO  
 687 PLG ZP  
 688 PLG ZQ  
 689 PLG ZR  
 690 PLG ZS  
 691 PLG ZT  
 692 PLG ZU  
 693 PLG ZV  
 694 PLG ZW  
 695 PLG ZX  
 696 PLG ZY  
 697 PLG ZZ

THIS DRAWING IS UNPUBLISHED. RELEASED FOR PUBLICATION 2020  
 © COPYRIGHT 2020 BY TE CONNECTIVITY ALL RIGHTS RESERVED.

P	LTR	DESCRIPTION	DATE	DWN	APVD
K		REVISED PER PCN E-20-008101	12JUN2020	DM	DM
L		REVISED PER PCN-21-121539	08DEC2021	MK	DM
L1		REVISED PER PCN-21-121539	04FEB2022	MK	DM
L2		REVISED PER PCN-25-234384	30JAN2025	RK	CB



**SECTION A-A**  
WIRE BARREL

**SECTION B-B**  
INSULATION BARREL

- 5 TIN PLATING MAY BE IN THIS REGION.
- 4 TIN PLATED REGION.
- 3 MATERIAL: .012 [0.30] THICK COPPER ALLOY
- 2. WIRE RANGE: 18 AWG TO 14 AWG [0.75-2.0 mm<sup>2</sup>]  
INSULATION RANGE: Ø .075-.140 [Ø 1.91-3.56]
- 1 GOLD PLATED REGION.

NOTES: UNLESS OTHERWISE SPECIFIED

TE INTERNAL PN	DEUTSCH PN	REV	PLATING
1060-16-0122	1060-16-0122	S	Ni/Cu overall, Sn/Ni/Cu Wire Barrel
1060-16-0144	1060-16-0144	S	Selective Au, Ni/Cu overall, Sn/Ni/Cu Wire Barrel
1060-16-0177	1060-16-0177	S	Sn/Ni/Cu overall

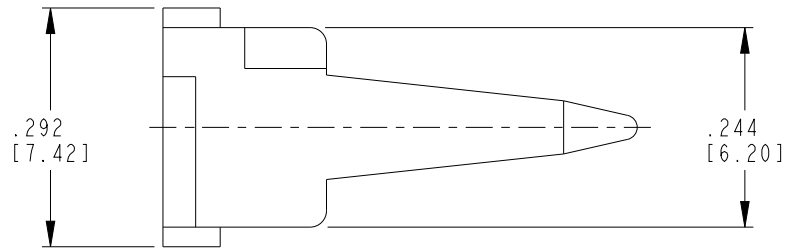
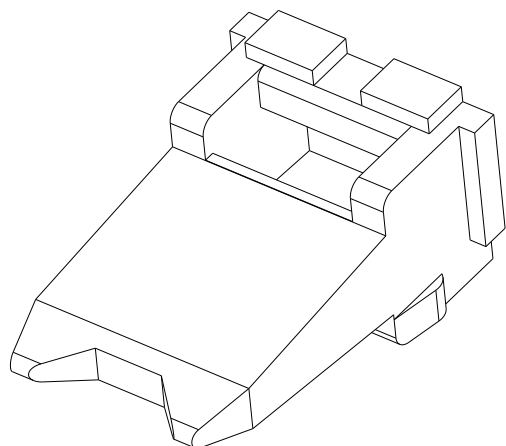
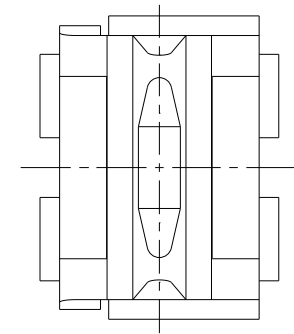
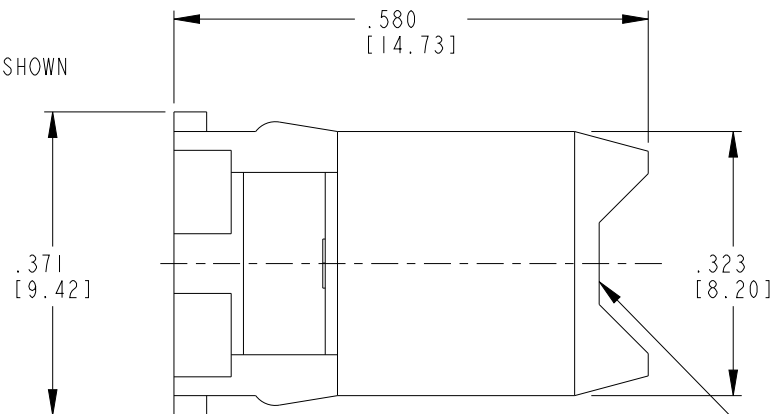
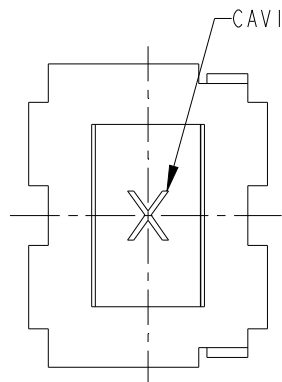
THIS DRAWING IS A CONTROLLED DOCUMENT.

DIMENSIONS: INCHES [mm]	TOLERANCES UNLESS OTHERWISE SPECIFIED: 0 PLC ± 1 PLC ± 2 PLC ± 3 PLC ±.025 [0.64] 4 PLC ± ANGLES ±	DWN M. BLUM 04NOV1999	 TE Connectivity	NAME PIN, STAMPED CONTACT SIZE 16 14-18 AWG, .075-.140 INS	
	FINISH SEE TABLE	CHK A. ROLINSKI 08DEC2000		SIZE A3	CAGE CODE 4AFU8
MATERIAL 		APVD R. REED 08DEC2000		DRAWING NO C=1060-16-01XX	RESTRICTED TO -
		PRODUCT SPEC 108-151000		SCALE 6:1	SHEET 1 OF 1


Customer Drawing WEIGHT 0.33 g

THIS DRAWING IS UNPUBLISHED. RELEASED FOR PUBLICATION 2014  
 © COPYRIGHT 2014 TE CONNECTIVITY ALL RIGHTS RESERVED.

LOC		DIST		REVISIONS			
P	LTR	DESCRIPTION		DATE	DWN	APVD	
	NC	NEW RELEASE PER EO A09299		2/9/90	CW	JA	
	A	REVISED PER EO P15887		2/15/99	ST	RDR	
	B	REVISED PER ECO-14-003390		3/26/14	RLM	DM	
	G	REVISED PER PCN-23-190134		29SEP2023	GB	CB	



1. USED WITH DT04-4P-XXXX (XXXX = ALL MODIFICATIONS).  
 CONSULT FACTORY FOR MODIFICATION AND APPLICATION.

THIS DRAWING IS A CONTROLLED DOCUMENT.		DWN R. MESSENGER 08JAN2014	 TE Connectivity		
DIMENSIONS: INCHES [mm]		CHK R. MESSENGER 09JAN2014			
TOLERANCES UNLESS OTHERWISE SPECIFIED:		APVD D. MEYER 20FEB2014	NAME WEDGE LOCK 4 WAY RECEPTACLE DT SERIES		
0 PLC ±. 1 PLC ±. 2 PLC ±. 3 PLC ±.025 [0.64] 4 PLC ±. ANGLES ±°30'0"		PRODUCT SPEC 108-151009	RESTRICTED TO -		
MATERIAL PBT GF30 GREEN		APPLICATION SPEC 114-151009	SIZE A3	CAGE CODE 4AFU8	DRAWING NO. C=W4P
FINISH -		WEIGHT 0.48 g	CUSTOMER DRAWING		SCALE 6:1
		SHEET 1 OF 1		REV G	