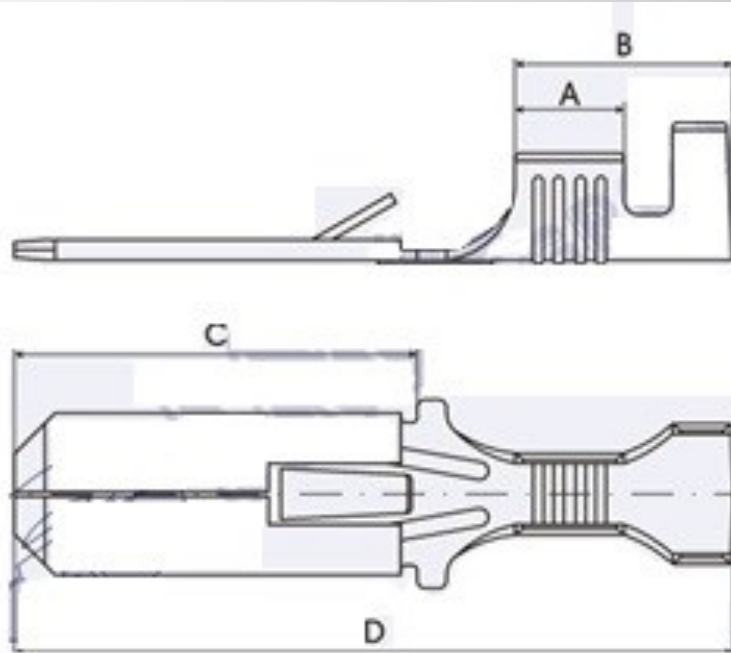


M 42241-250

SCHEDA TECNICA



Sezione cavo Wire range Section câble Nennquerschnitt mm ²	Ø Isolante Ø Insulation Ø Gaine Ø Isol. mm	Spess.materiale Material thick Epaisseur matériel Material dicke mm	A	B	C	D
1 - 2,5	2,5 - 4	0,38	4,3	8,5	15,8	28,0

Materiale Material Matériel Material
Cu Zn gal Sn





mes connettori

 componenti per il cablaggio