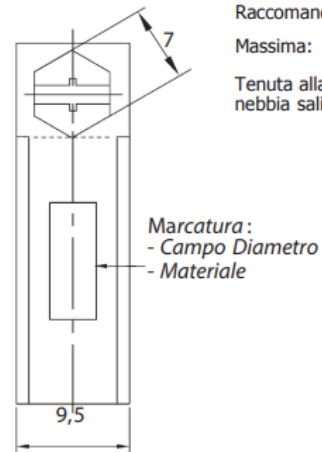
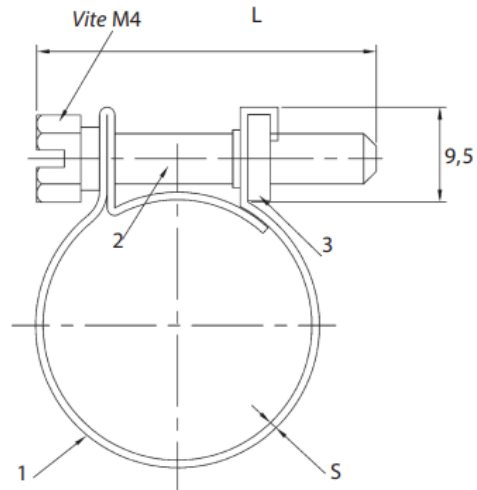


FASCETTA BENZINA

SCHEDA TECNICA



Coppia di serraggio:
 Raccomandata: **1,5 Nm**
 Massima: **2,0 Nm**
 Tenuta alla corrosione in
 nebbia salina: **48 h**

Le quote sono in millimetri.

Pos.	Descrizione	Materiale
1	Banda	acciaio zincato
2	Vite	acciaio zincato
3	Piastrina	acciaio zincato

Acciaio zincato: esente cromo VI direttiva EU RoHS

Ref.	Campo diametro	L	S	Ref.	Campo Diametro	L	S
	07 - 09	16	0,63		17 - 19	20	0,63
	08 - 10	16	0,63		18 - 20	20	0,63
	09 - 11	16	0,63		19 - 21	20	0,63
	10 - 12	20	0,63		20 - 22	20	0,63
	11 - 13	20	0,63		21 - 23	20	0,63
	12 - 14	20	0,63		22 - 24	20	0,63
	13 - 15	20	0,63		23 - 25	20	0,63
	14 - 16	20	0,63		24 - 26	20	0,63
	15 - 17	20	0,63		25 - 27	20	0,63
	16 - 18	20	0,63				

