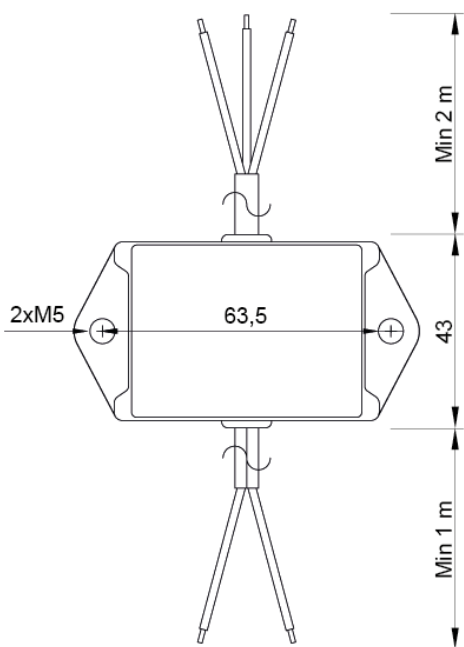


M LED0770 - COMANDO FRECCIA SINCRONIZZAZIONE LED

INGOMBRO 10-30V - max 2A



Supporto con 2 viti M5

SPECIFICHE BOBINA

Limiti di Funzionamento: 10 ÷ 30V

Tensione Nominale: 12V DC / 24V DC

SPECIFICHE CONTATTI

Carico di Corrente Nominale: Max 2A

PROTEZIONI

Grado di Protezione: IP 67

ALTRE SPECIFICHE

Conessione: Loose ADR Cables

Temperatura di Funzionamento: -30°C ÷ 70°C

Diagnostica: Not Present, any failure warning

Temperatura di Stoccaggio: -45°C ÷ 110°C

Temperatura di Collaudo: + 23°C

MATERIALI

Contenitore: PA 66 GF30

Resina: Polyurethane color black

Componente in Gomma: EPDM

INFORMAZIONI AGGIUNTIVE

Origine della Merce: Made in Italy

Prova in nebbia salina (ISO 16750-3): 96h @ 5% NaCl

IMDS Aziendale: 75948

In Conformità con: UNI 5931 DIN 912 UNI6592 DIN 125A

Deposito Numero Omologazione: 10R-05 0102

Disposizione Terminali: ISO 8092

Disposizione / Numerazione dei Terminali: ISO 7588-1

