

M LED2327

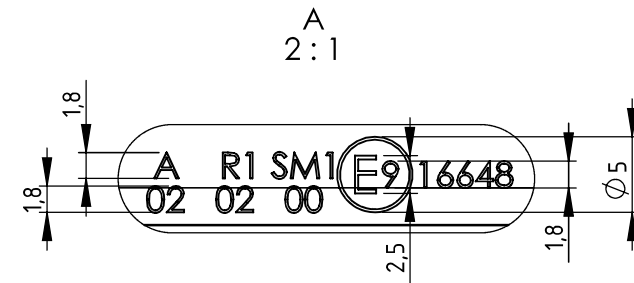
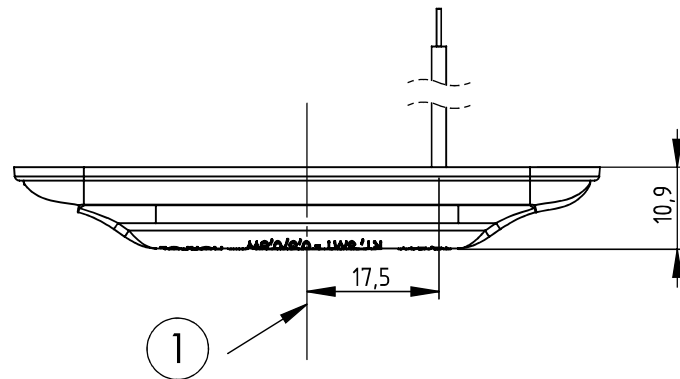
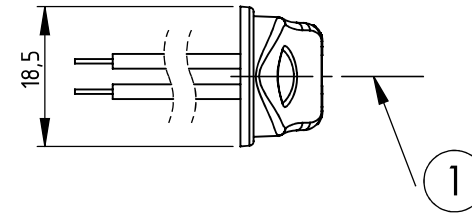
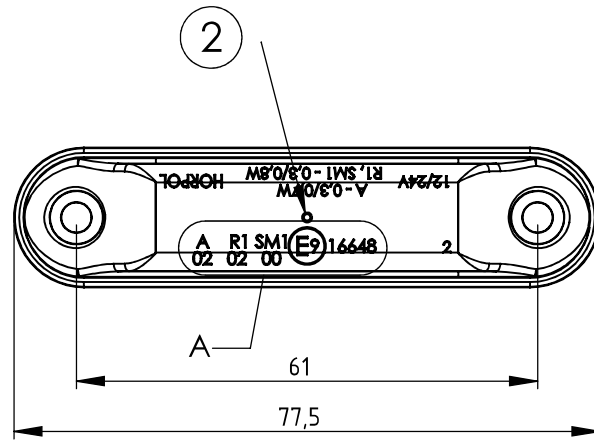


Dati Tecnici	
Dimensioni	77,5 x 18,5 mm
Tensione di lavoro	12/24 Volt
Certificazioni	IP68
Consumo energetico	0,3/0,7 W
Quantità LED	4 pz
Temperatura di lavoro	Da -30°C a +50°C
Luce	Bianca
Lato	Universale
Luce di posizione laterale	✓

Proseguire nella pagina successiva per visualizzare le caratteristiche del prodotto.



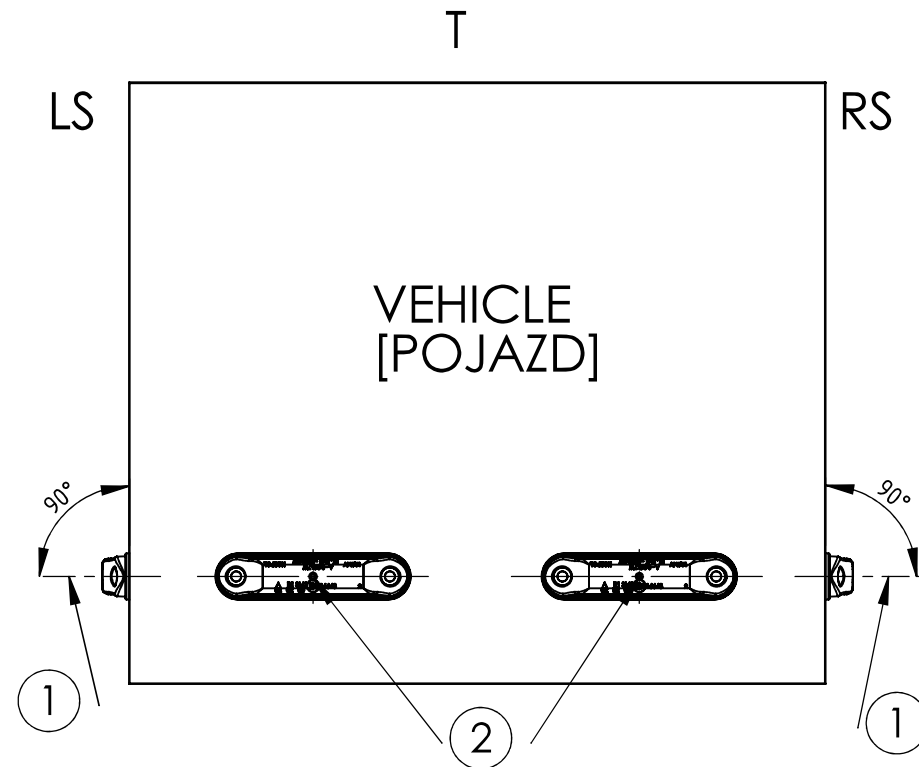
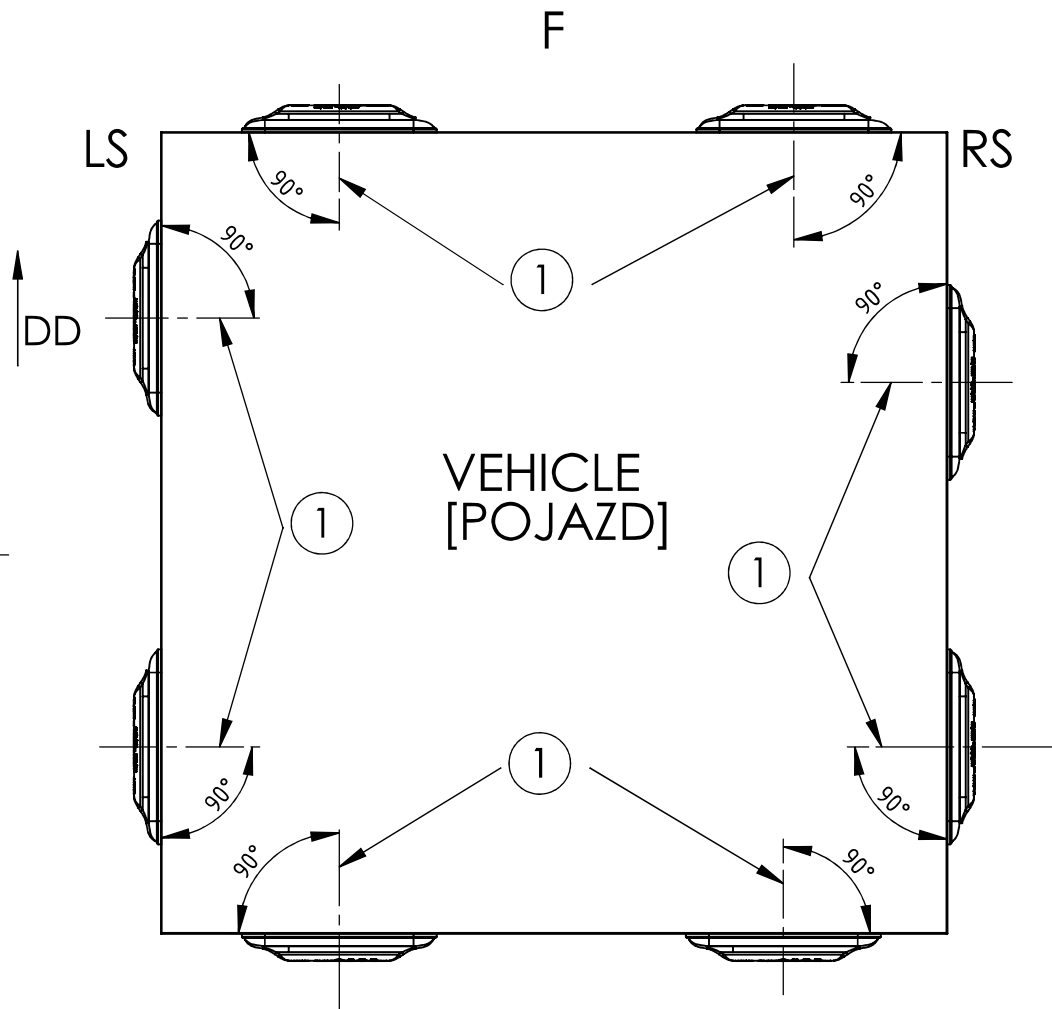
Descrizione prodotto	MOBILE ELETRIC SERVICE	Revisione
luce led slim bianca anteriore 12/24 volt	www.mesconnettori.it commerciale@mesconnettori.it	REV.01 26/05/2026



1 - AXES OF REFERENCE [OSIE ODNIESIENIA]
 2 - CENTRES OF REFERENCE [ŚRODKI ODNIESIENIA]

MARKER LAMP HOR 88 LAMPA OBRYSOVA TYPU HOR 88		
HORPOL Spółka Jawna J.I.A.T. Horeczy Lipniki ul. Lipowa 3, 86-005 Białe Błota		
Drawn by: Tobiasz Truszkowski	Scale 1:1	Date: 2017-07-19
		Sheet: 1/3

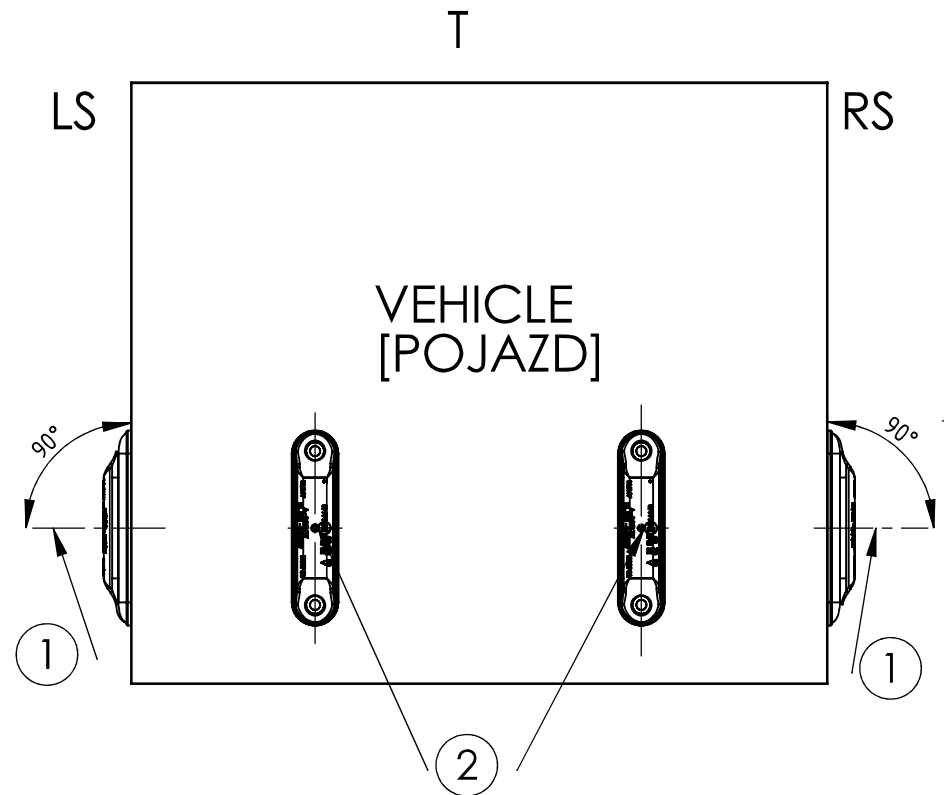
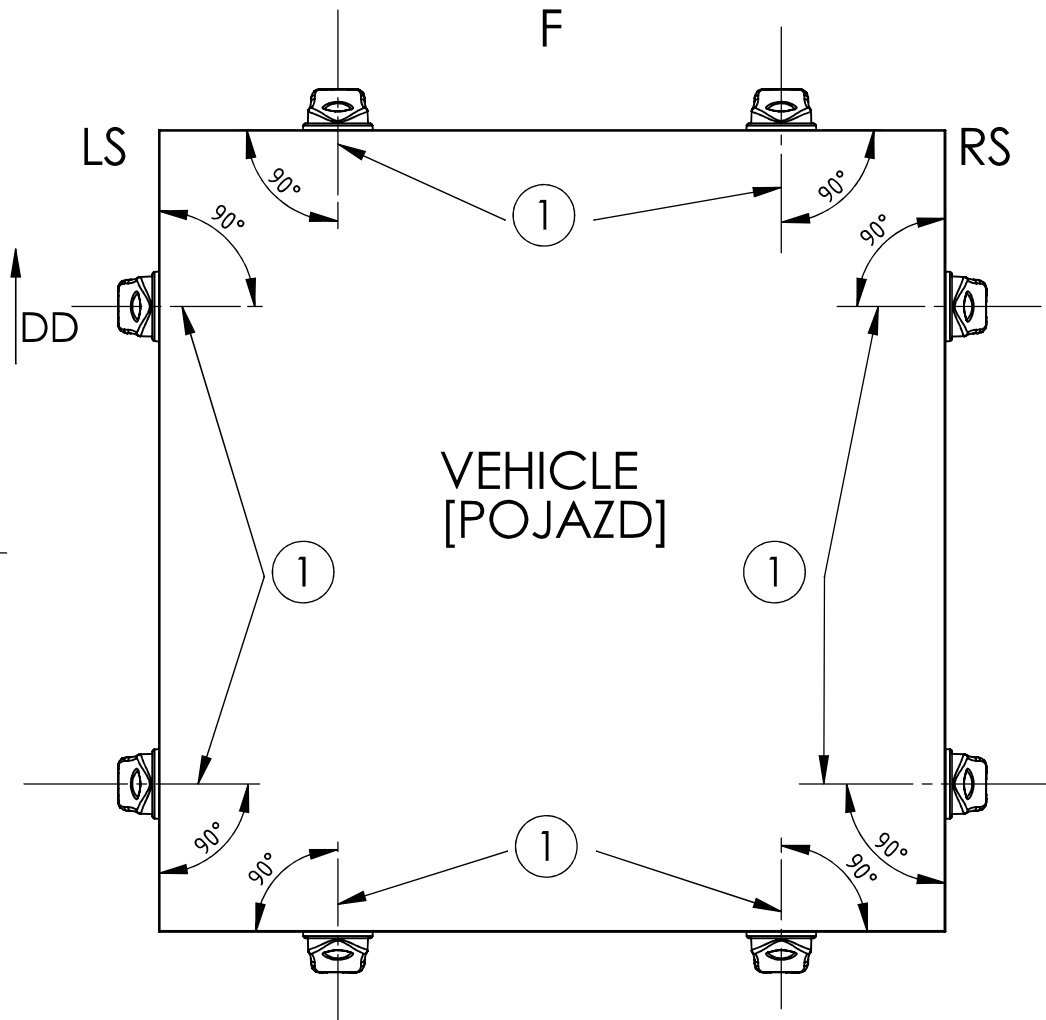
HORIZONTAL MOUNTING [MONTAŻ POZIOMY]



- 1 - AXES OF REFERENCE [OSIE ODNIESIENIA]
- 2 - CENTRES OF REFERENCE [ŚRODKI ODNIESIENIA]
- LS - LEFT SIDE OF THE VEHICLE [LEWA STRONA POJAZDU]
- RS - RIGHT SIDE OF THE VEHICLE [PRAWA STRONA POJAZDU]
- T - TOP OF THE VEHICLE [GÓRA POJAZDU]
- F - FRONT OF THE VEHICLE [PRZÓD POJAZDU]
- DD - DRIVING DIRECTION [KIERUNEK JAZDY]

MARKER LAMP HOR 88 LAMPA OBRYŚOWA TYPU HOR 88		
HOPOL Spółka Jawna J.I.A.T. Horeczy Lipniki ul. Lipowa 3, 86-005 Białe Błota		
Drawn by: Tobiasz Truszkowski	Scale 1:1	Date: 2017-07-19
		Sheet: 2/3

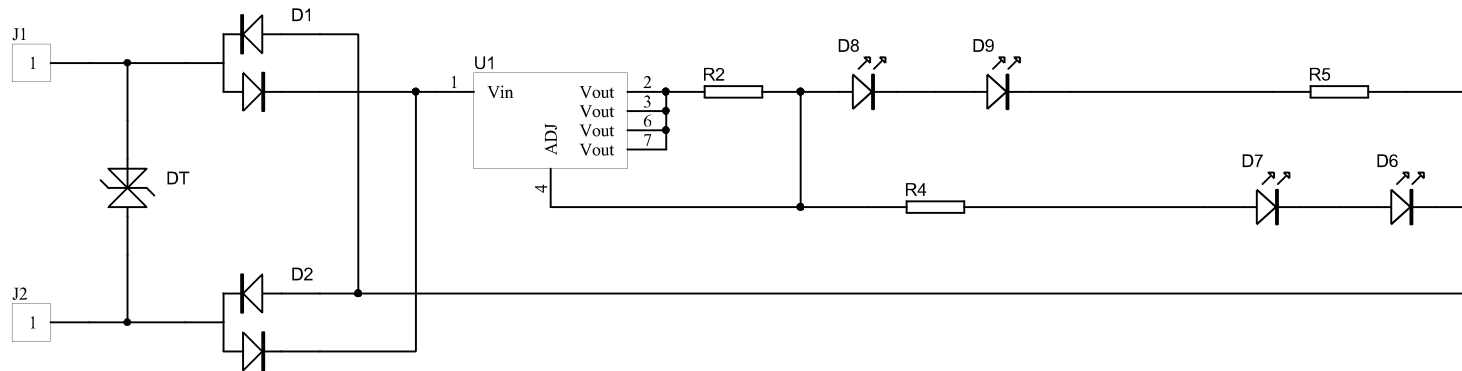
VERTICAL MOUNTING [MONTAŻ PIONOWY]



- 1 - AXES OF REFERENCE [OSIE ODNIESIENIA]
- 2 - CENTRES OF REFERENCE [ŚRODKI ODNIESIENIA]
- LS - LEFT SIDE OF THE VEHICLE [LEWA STRONA POJAZDU]
- RS - RIGHT SIDE OF THE VEHICLE [PRAWA STRONA POJAZDU]
- T - TOP OF THE VEHICLE [GÓRA POJAZDU]
- F - FRONT OF THE VEHICLE [PRZÓD POJAZDU]
- DD - DRIVING DIRECTION [KIERUNEK JAZDY]

MARKER LAMP HOR 88 LAMPA OBRYSOWA TYPU HOR 88		
HORPOL Spółka Jawna J.I.A.T. Horeczy Lipniki ul. Lipowa 3, 86-005 Białe Błota		
Drawn by: Tobiasz Truszkowski	Scale 1:1	Date: 2017-07-19
		Sheet: 3/3

CONNECTION DIAGRAM SCHEMAT POŁĄCZEŃ



LEDs are connected in series-parallel arrangement. LEDs in the system are working with the current close to the maximum. If one of the branches will be damaged the current flows through one branch. The LEDs automatically shine higher brightness close to the nominal value. At the same time takes faster degradation of the diodes causing rapid burnout of the rest of the points of light.

Diody połączone są w układzie szeregowo-równoległym. Diody w układzie pracują z prądem bliskim maksymalnemu. Jeśli jedna z gałęzi zostanie uszkodzona cały prąd przepływa przez jedną gałąź. Diody automatycznie świecą wyższą jasnością zbliżoną do nominalnej. Jednocześnie następuje szybsza degradacja diod powodująca szybkie przepalenie reszty punktów świetlnych.

FRONT MARKER LAMP TYPE HOR 88/A
LAMPA OBRYSOWA PRZEDNIA TYPU HOR 88/A

HORPOL Spółka Jawna J.I.A.T. Horeczy
Lipniki ul. Lipowa 3, 86-005 Białe Błota