

M LED2329

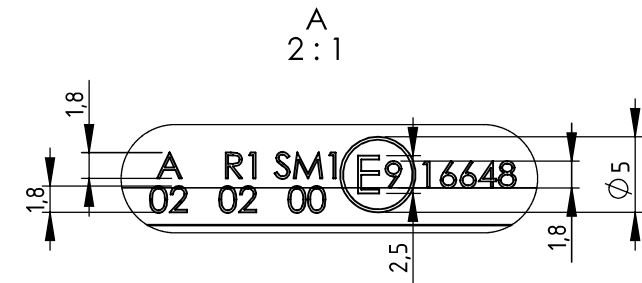
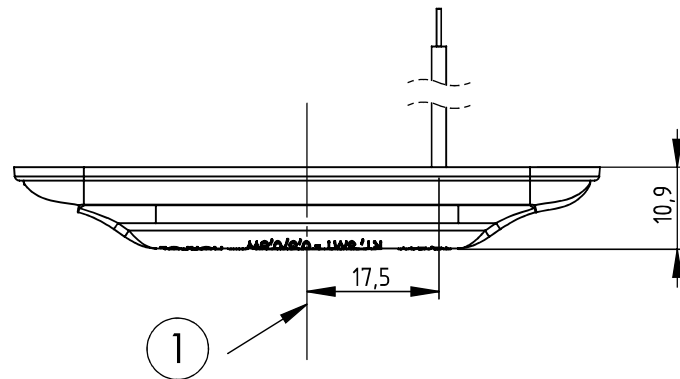
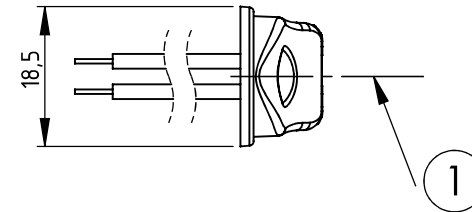
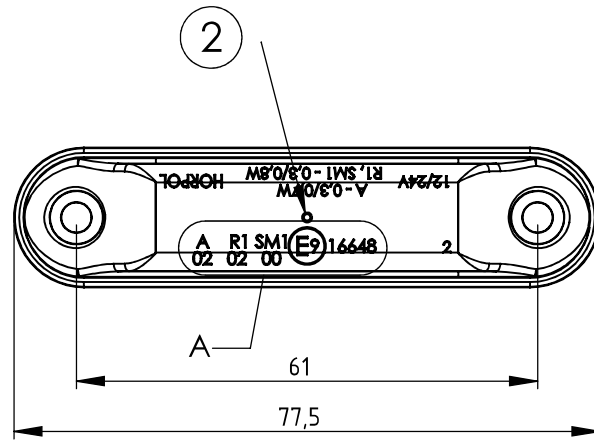


Dati Tecnici	
Dimensioni	77,5 x 18,5 mm
Tensione di lavoro	12/24 Volt
Certificazioni	IP68
Consumo energetico	0,3/0,8 W
Quantità LED	4 pz
Temperatura di lavoro	Da -30°C a +50°C
Lato	Universale
Certificazioni	E9, E20
Luce LED	✓
luce di posizione posteriore	✓

Proseguire nella pagina successiva per visualizzare le caratteristiche del prodotto.



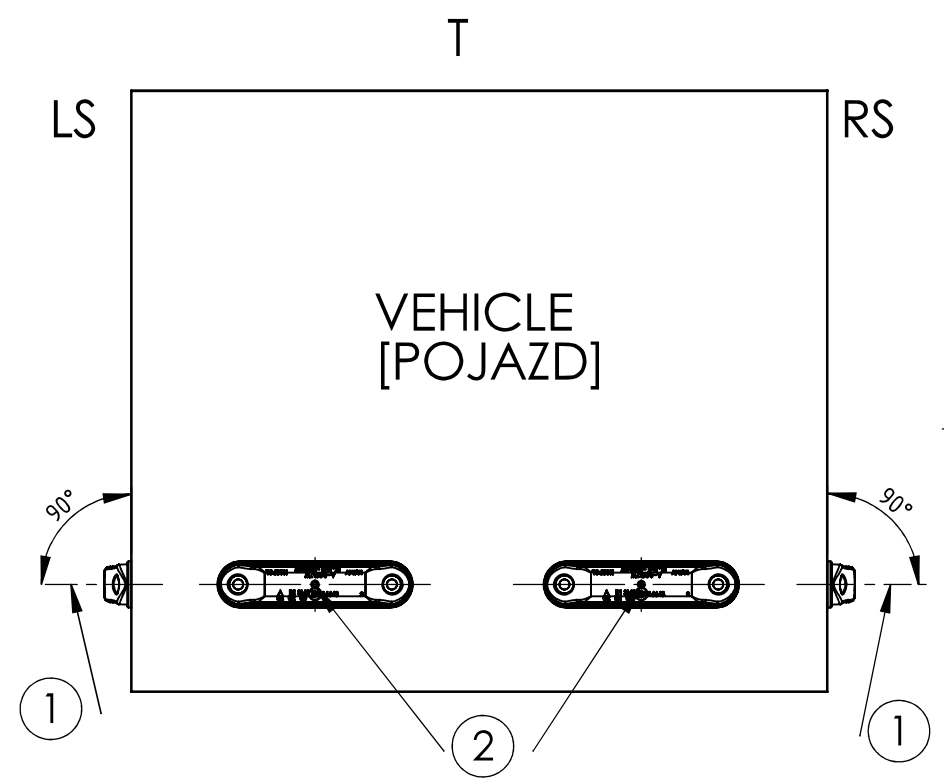
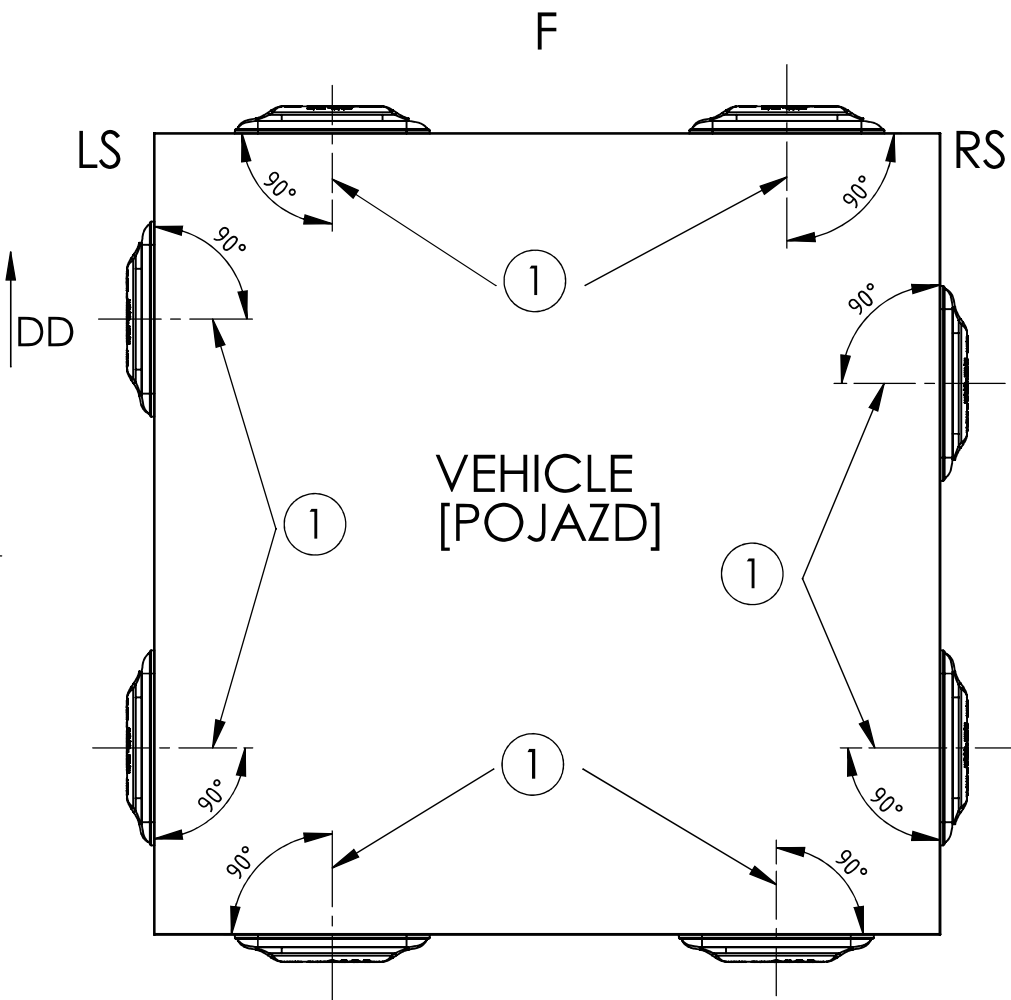
Descrizione prodotto	MOBILE ELETTRIC SERVICE	Revisione
luce led slim rosso laterale 12/24 volt	www.mesconnettori.it commerciale@mesconnettori.it	REV.01 27/05/2026



1 - AXES OF REFERENCE [OSIE ODNIESIENIA]
 2 - CENTRES OF REFERENCE [ŚRODKI ODNIESIENIA]

MARKER LAMP HOR 88 LAMPA OBRYSOWA TYPU HOR 88		
HORPOL Spółka Jawna J.I.A.T. Horeczy Lipniki ul. Lipowa 3, 86-005 Białe Błota		
Drawn by: Tobiasz Truszkowski	Scale 1:1	Date: 2017-07-19
		Sheet: 1/3

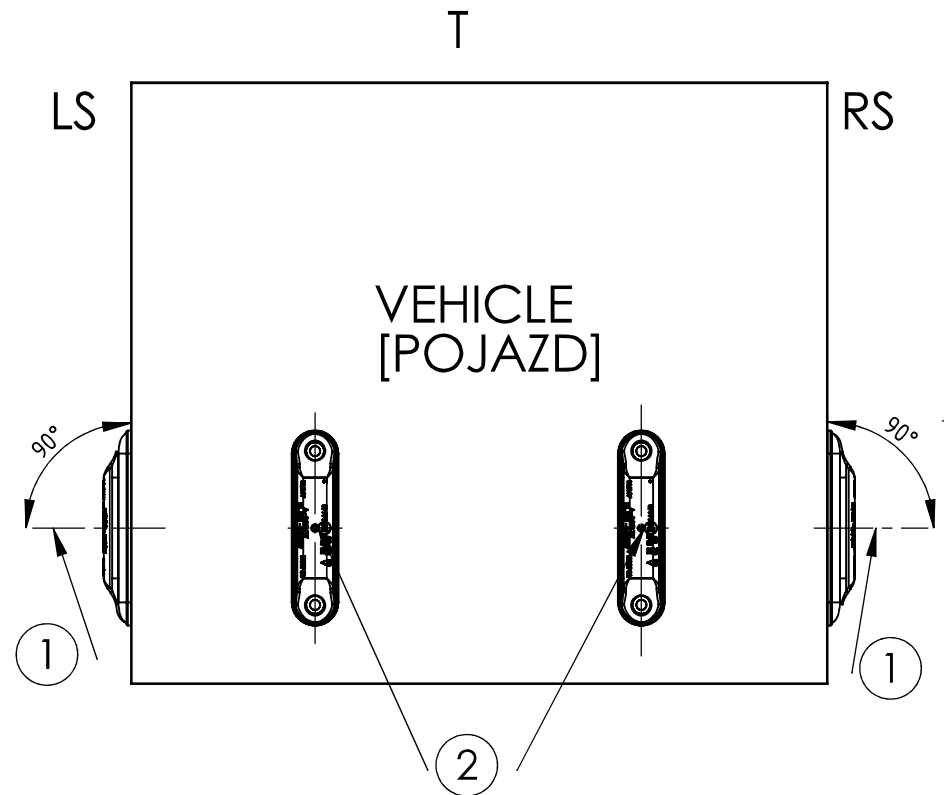
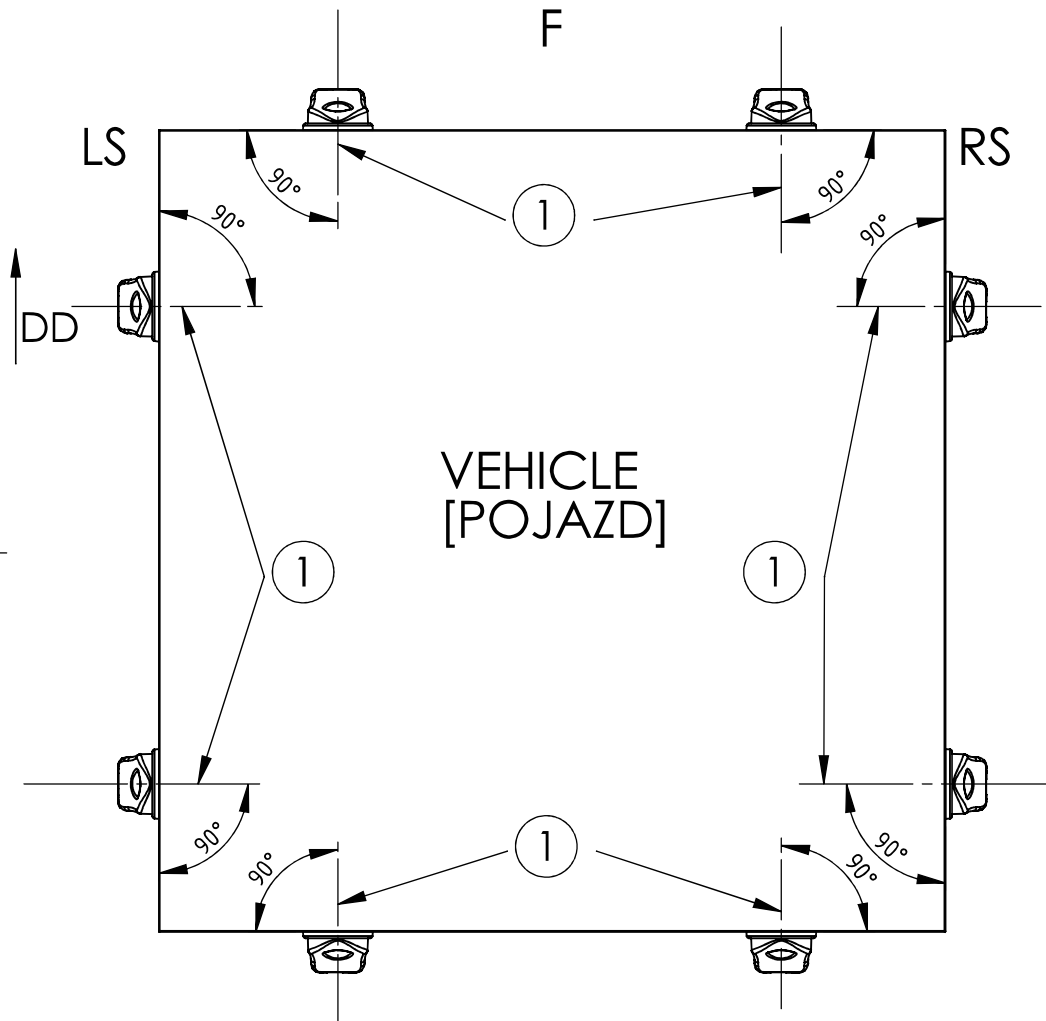
HORIZONTAL MOUNTING [MONTAŻ POZIOMY]



- 1 - AXES OF REFERENCE [OSIE ODNIESIENIA]
- 2 - CENTRES OF REFERENCE [ŚRODKI ODNIESIENIA]
- LS - LEFT SIDE OF THE VEHICLE [LEWA STRONA POJAZDU]
- RS - RIGHT SIDE OF THE VEHICLE [PRAWA STRONA POJAZDU]
- T - TOP OF THE VEHICLE [GÓRA POJAZDU]
- F - FRONT OF THE VEHICLE [PRZÓD POJAZDU]
- DD - DRIVING DIRECTION [KIERUNEK JAZDY]

MARKER LAMP HOR 88 LAMPA OBRYŚOWA TYPU HOR 88		
HORPOL Spółka Jawna J.I.A.T. Horeczy Lipniki ul. Lipowa 3, 86-005 Białe Błota		
Drawn by: Tobiasz Truszkowski	Scale 1:1	Date: 2017-07-19
		Sheet: 2/3

VERTICAL MOUNTING [MONTAŻ PIONOWY]



- 1 - AXES OF REFERENCE [OSIE ODNIESIENIA]
- 2 - CENTRES OF REFERENCE [ŚRODKI ODNIESIENIA]
- LS - LEFT SIDE OF THE VEHICLE [LEWA STRONA POJAZDU]
- RS - RIGHT SIDE OF THE VEHICLE [PRAWA STRONA POJAZDU]
- T - TOP OF THE VEHICLE [GÓRA POJAZDU]
- F - FRONT OF THE VEHICLE [PRZÓD POJAZDU]
- DD - DRIVING DIRECTION [KIERUNEK JAZDY]

MARKER LAMP HOR 88 LAMPA OBRYŚOWA TYPU HOR 88		
HORPOL Spółka Jawna J.I.A.T. Horeczy Lipniki ul. Lipowa 3, 86-005 Białe Błota		
Drawn by: Tobiasz Truszkowski	Scale 1:1	Date: 2017-07-19
		Sheet: 3/3

