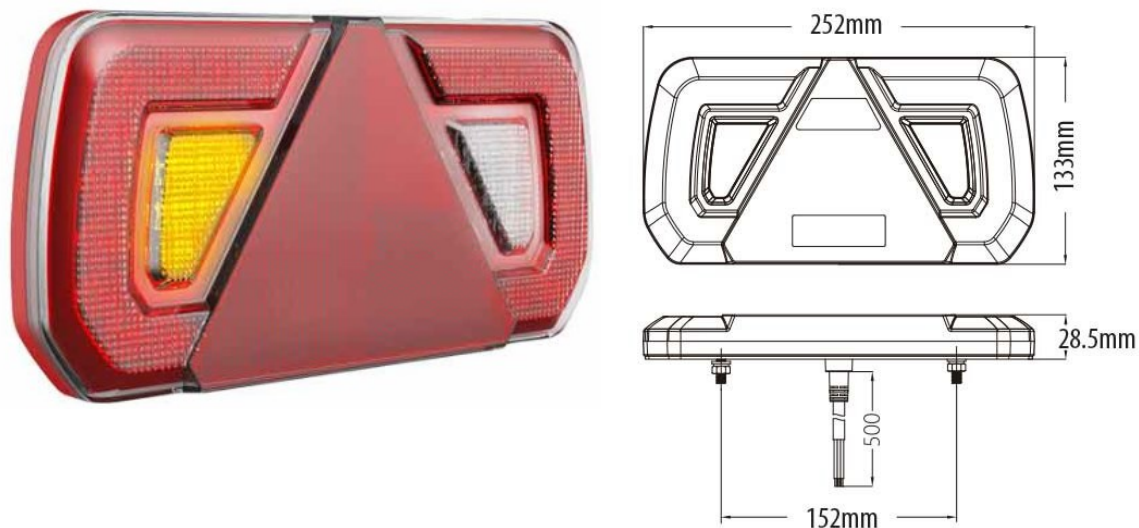


FANALE POSTERIORE A LED MULTIFUNZIONE SX



10-30 Volt S: 2W | T: 0,3 W | DI: 2,2 W | R: 2,2 W | F: 4,2 W

Stop | Posizione | Indicatore | Retromarcia | Retronebbia

Classificazione IP67 Reg 3 approvato ECE | 6 | 7 | 10 | 23 | 38

Lente PMMA Corpo in policarbonato

Montaggio a bullone Cavo da 500 mm

Dimensioni: 252 x 133 x 28,5 mm Temperatura di esercizio: da -40°C a +65°C

