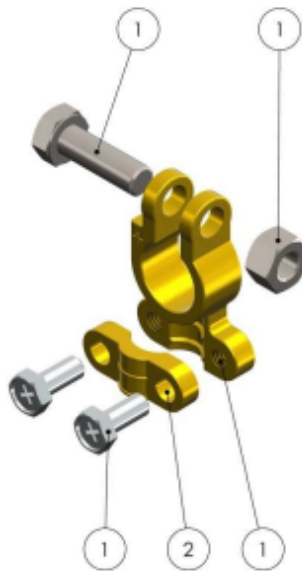
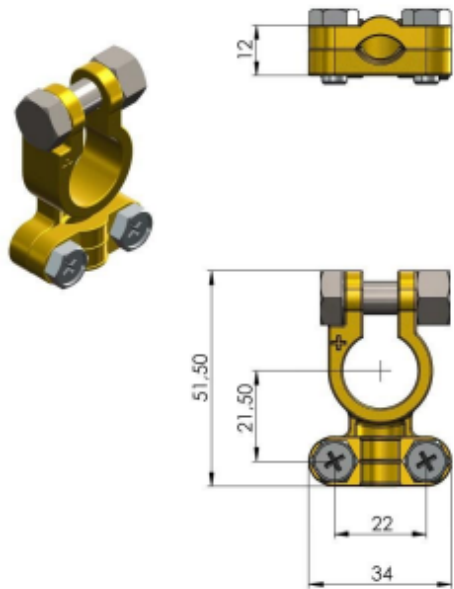


M MB102-2

morsetto diretto positivo



5	Dado M8 zincato	1
	M8 zinc plated nut	
4	Vite T.E. M8x25 zincata	1
	Zinc plated hexagonal head screw M8x25	
3	Vite T.E. M6x14 zincata	2
	Zinc plated hexagonal head screw M6x14	
2	Piastrina in ottone	1
	Brass plate	
1	Morsetto in ottone	1
	Brass battery Terminal	
Pos	Denominazione/Description	Q.ta/Q.tv

Scala:	1:1	Disegno:	
Articolo/Item:	Morsetto Batteria/Battery Terminal		

SCHEDA TECNICA

