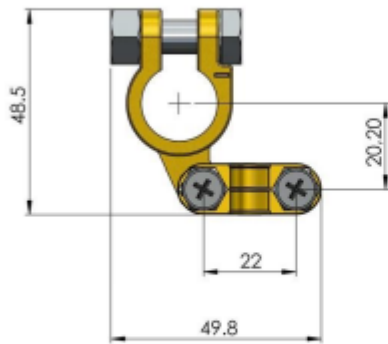
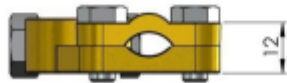


M MB207-1

SCHEDA TECNICA

morsetto in ottone zincato tipo alfa negativo



5	Dado M8 zincato M8 zinc plated nut	1
4	Vite T.E. M8x25 zincata Zinc plated hexagonal head screw M8x25	1
3	Vite T.E. M6x14 zincata Zinc plated hexagonal head screw M6x14	2
2	Plastrina in ottone Brass plate	1
1	Morsetto in ottone Brass battery Terminal	1
Pos	Denominazione/Description	Q.ta/Q.ty

Scala: 1:1

Disegno:

Articolo/Item:
Morsetto Batteria/Battery Terminal