

MORSETTO STACCABATTERIA MANUALE**MONTAGGIO**

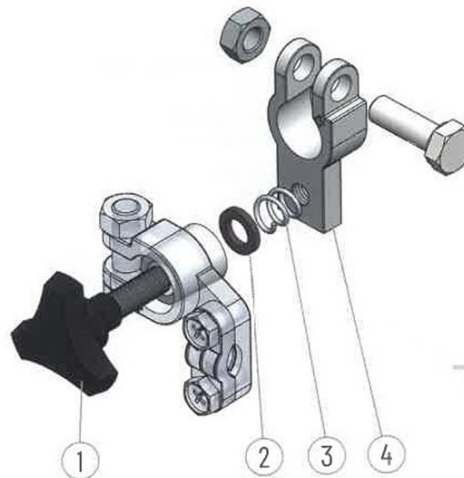
- Svitare il pomello (1) del morsetto staccabatteria e rimuoverlo insieme alla rondella isolante (2) ed alla molla (3)
- Staccare dalla batteria il morsetto originale
- Montare sul polo liberato della batteria il morsetto staccabatteria (attenzione ai poli + e -)
- Inserire sul morsetto staccabatteria (4) il morsetto originale della batteria
- Fissare il tutto rimontando la rondella isolante (2), la molla (3) e fissando il tutto per mezzo del pomello (1)

COME SI USA

Per staccare la corrente allentare il pomello di almeno un giro. Per ripristinare la corrente avvitarlo il pomello stringendo con forza.

BATTERY DISCONNECT TERMINAL

Universal



M MB218-1 morsetto negativo

M MB218-2 morsetto positivo

PREZZO DI LISTINO € 15.23 + IVA

