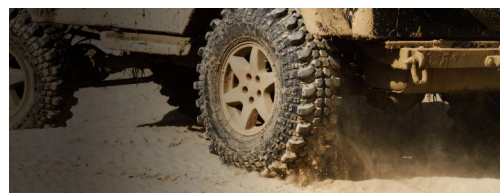
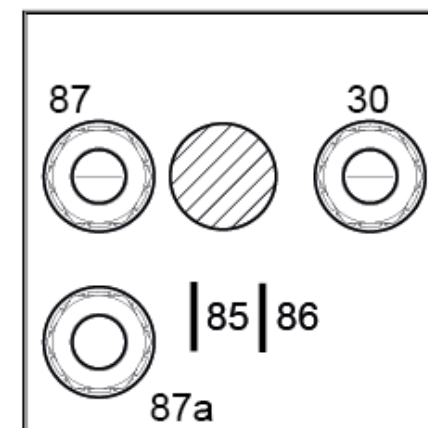
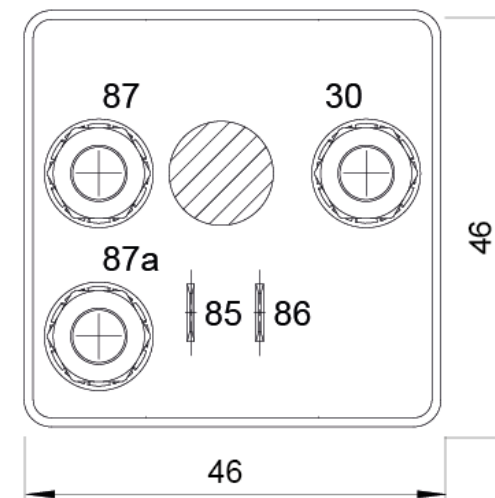
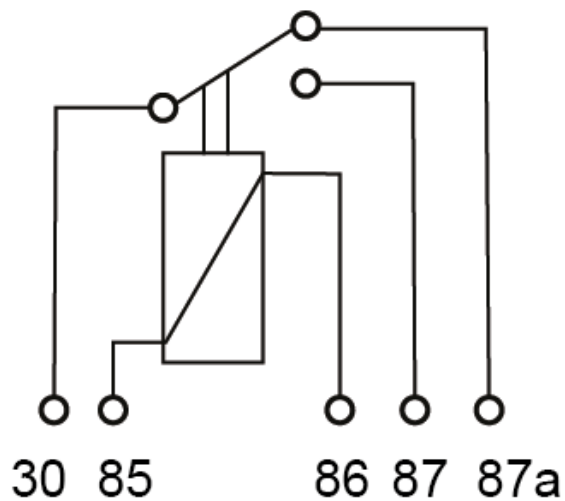
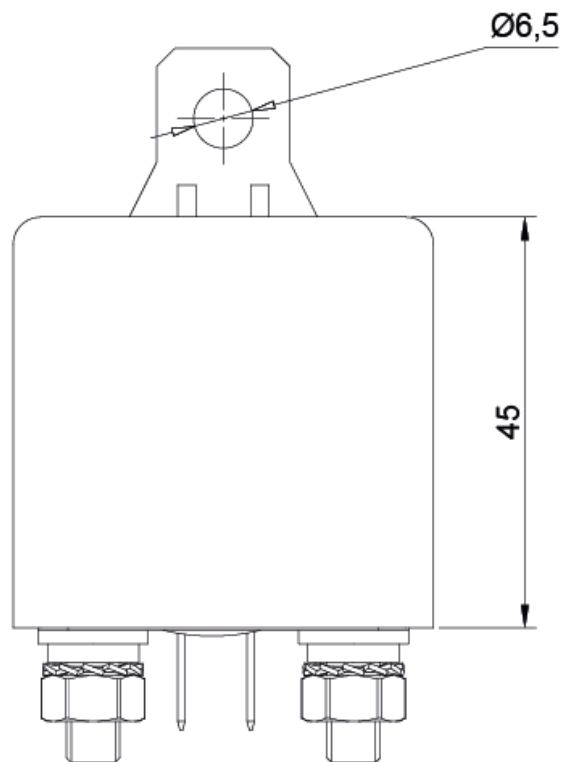


# M PWR245120160N - relè di potenza 24V 120-160A perni M6 (120-100A continui)



# M PWR245120160N - relè di potenza 24V 120-160A perni M6 (120-100A continui)

## SPECIFICHE BOBINA

**Resistenza Bobina:**  $240\Omega \pm 10\%$

**Tensione Nominale:** 24V DC

**Tensione di Diseccitazione:**  $>2,4V @23^{\circ}C$

**Soppressore:** No

**Numero Terminali:** 5

**Limite di Funzionamento:**  $\leq 17V DC @ 23^{\circ}C$

**Limiti di Funzionamento:**  $17 \div 30V$

## SPECIFICHE CONTATTI

**Carico Nominale:** 160/120A 24VDC

**Spazio di Contatto:**  $\geq 2mm$

**Disposizione Contatti:** SPDT/Change Over

**Tempo di Chiusura Contatto:**  $\leq 10ms$

**Contacts Pressure:** 2,2N

**Caduta di Tensione:** 25mV @23°C

**Durata Elettrica:** 100.000 cycles @ 100A 10"ON / 10"OFF

**Limite Corrente di Apertura/Chiusura:** 160A 10"ON / 10" OFF @23°C 120A 10"ON / 10" OFF @80°C

**Corrente Massima di Breve Durata:** 250A / 1"

**Corrente Massima Continua:** 120A @ 23°C

**Durata Meccanica:** 1.000.000 cycles

**Caduta di Tensione Tipica:**  $\leq 25mV @ 40A$  (initial)

## PROTEZIONI

**Grado di Protezione:** IP 54 DIN40050

## ALTRE SPECIFICHE

**Connessione:** Quick Connected Terminals + M8 Screw Terminals

**Rigidità Dielettrica:** 500Vms Contact/Coil

**Infiammabilità:** UL94-V0

**Temperatura di Funzionamento:**  $-40^{\circ}C \div 80^{\circ}C$

**Temperatura di Stoccaggio:**  $-45^{\circ}C \div 125^{\circ}C$

**Temperatura di Collaudo:**  $+ 23^{\circ}C$

**Coppia di Serraggio:** 6N/m Max 7N/m

## MATERIALI

**Contatto Fisso:** AgSnO<sub>2</sub>

**Terminali a Vite:** Fe ( size M8)

**Trattamento Terminali:** Zn 5µm

**Terminali:** CuZn37

**Contenitore:** PA 66 GF25

**Contatto Mobile:** AgSnO<sub>2</sub>

**Basetta:** PA 66 GF25

**Rocchetto:** PA 66 GF25

**Filo Rame:** 2 EUW / 180° D. 0,10

## INFORMAZIONI AGGIUNTIVE

**IMDS Aziendale:** 75948

**In Conformità con:** DIN46244 | IEC 60529 | EU Dir. 2002/95/EC RoHS

**Deposito Numero Omologazione:** E49 10R-05 0131 w/R=560Ω 2W

**Prova in nebbia salina (ISO 16750-3):** 96h

**Test Vibrazioni (ISO 16750-3):** 5G @ 1 axis

